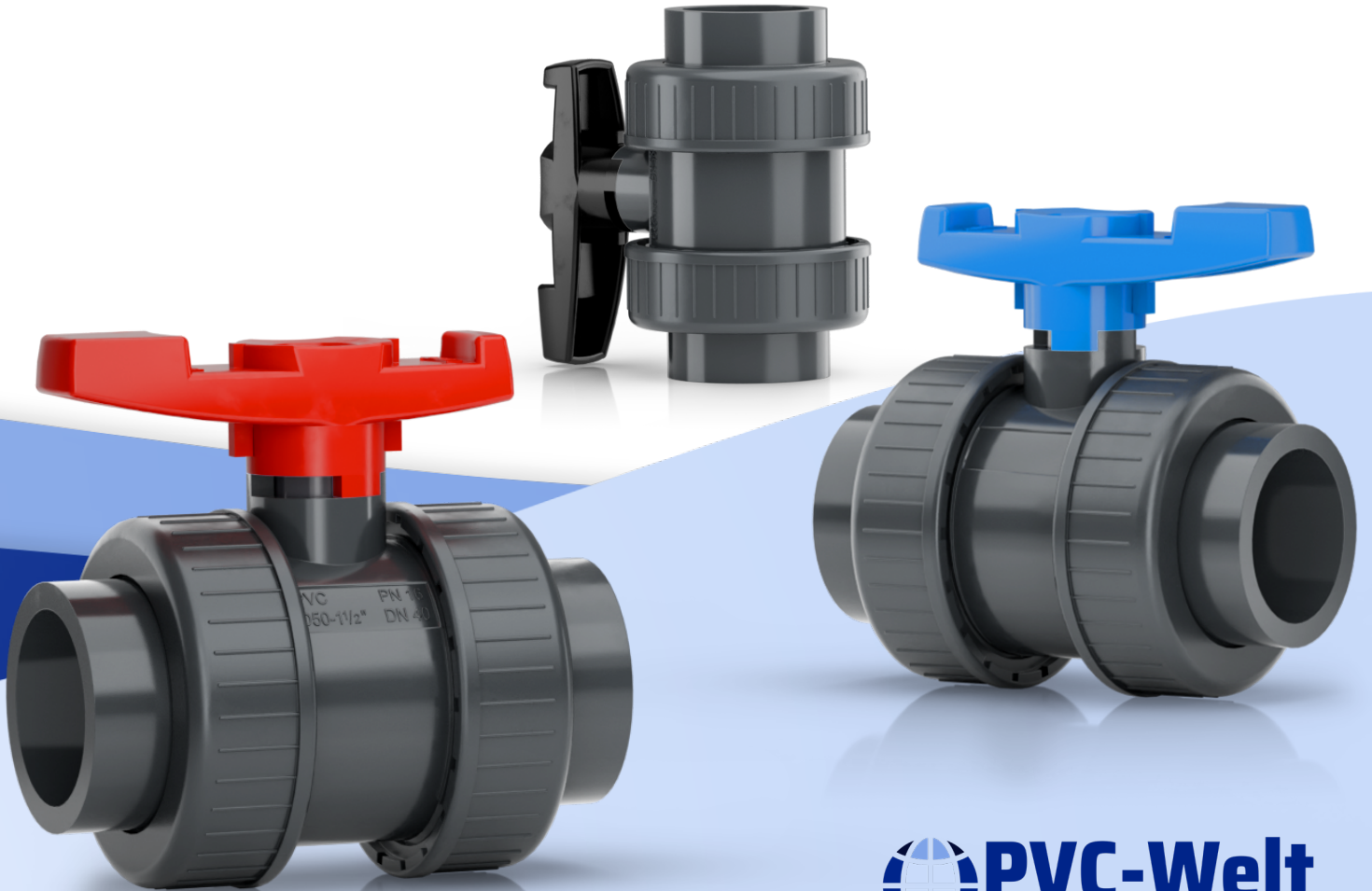
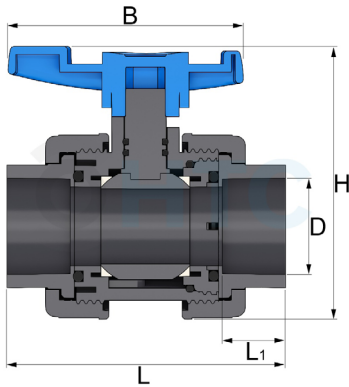


PVC-U

2Wege-Kugelhahn manuell



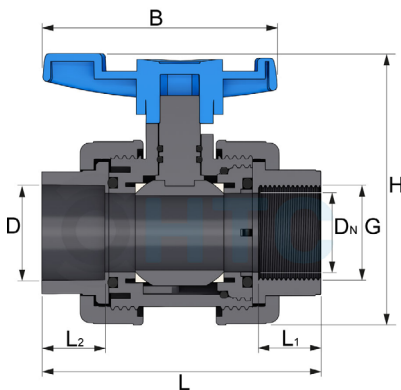
Typ Allround



2fach Klebemuffe

Anschluss:	2fach Überwurf, 2fach Klebemuffe
Material:	PVC-U
O-Ring:	EPDM 70sh
Kugeldichtung:	HDPE
Temperatur:	bis 45°C konstant, kurzzeitig 60°C
Arbeitsdruck (PN):	max. 16 bar bei 20°C Medium Wasser ab 75mm max. 10 bar
Farbe:	Grau, Griff Blau

Artikel-Nr.	Variante	B	D	DN	H	L	L1
AK0903.000.016	16mm	67,5	16	14	78	79,5	14
AK0903.000.020	20mm	67,5	20	16	78	84	18
AK0903.000.025	25mm	77	25	20	89	94	19
AK0903.000.032	32mm	87	32	25	94	104	23
AK0903.000.040	40mm	102	40	30	118	123,5	26
AK0903.000.050	50mm	119	50	40	136	144	32
AK0903.000.063	63mm	145	63	50	163	175	38
AK0903.000.075	75mm	178	75	58	188	210	42
AK0903.000.090	90mm	195	90	80	247	277	52
AK0903.000.110	110mm	250	110	96	273	280	61

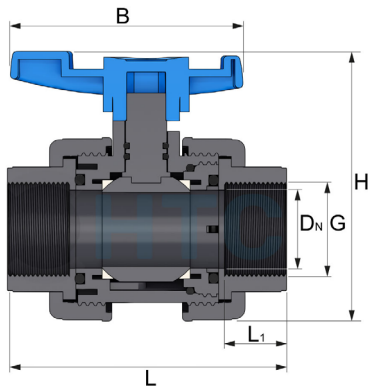


Klebemuffe x Innengewinde

Anschluss:	2fach Überwurf, Klebemuffe x Innengewinde
Material:	PVC-U
O-Ring:	EPDM 70sh
Kugeldichtung:	HDPE
Temperatur:	bis 45°C konstant, kurzzeitig 60°C
Arbeitsdruck (PN):	max. 10 bar bei 20°C Medium Wasser
Farbe:	Grau, Griff Blau
Gewinde:	BSP Rohrgewinde G, nicht selbstdichtend, Abdichtung mit Teflonband o.ä.

Artikel-Nr.	Variante	B	D	DN	G	H	L	L1	L2
AK0905.016.016	16mm x 3/8"	67,5	16	14	3/8" (16,66mm)	78	79	12	14
AK0905.020.020	20mm x 1/2"	67,5	20	15	1/2" (20,96mm)	78	84	18	18
AK0905.025.025	25mm x 3/4"	77	25	20	3/4" (26,44mm)	86	93	20	19
AK0905.032.032	32mm x 1"	87	32	25	1" (33,25mm)	94	104	23	23
AK0905.040.040	40mm x 1 1/4"	90	40	30	1 1/4" (41,91mm)	111	122	26	26
AK0905.050.050	50mm x 1 1/2"	111	50	40	1 1/2" (47,81mm)	129	141	28	32
AK0905.063.063	63mm x 2"	136	63	50	2" (59,61mm)	155	170	33	38

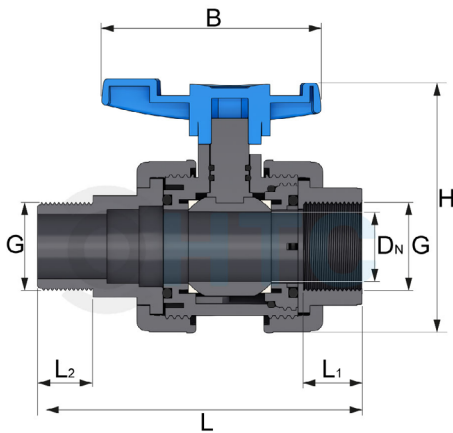
Alle Maßangaben in Millimeter. Gewichtangaben in Gramm. Für die fotografische Darstellung verwenden wir eine Artikelgröße sowie Studio-licht. Die Abbildungen, technischen Daten, Maße und Ausführungen sind unverbindlich. Sie gelten nicht als zugesicherte Eigenschaften oder als Beschaffenheits- oder Haltbarkeitsgarantien. Wir behalten uns jederzeit Änderung ohne Ankündigung vor. Die Nutzmaße sind definiert bzw. verstärkt dargestellt bzw. ergeben sich aus der Artikelbezeichnung. Weitere Maße dienen ausschließlich der Darstellungsunterstützung. Bei Zweifeltrennung bitten wir dies zu beachten.



2fach Innengewinde

Anschluss:	2fach Überwurf, 2fach Innengewinde
Material:	PVC-U
O-Ring:	EPDM 70sh
Kugeldichtung:	HDPE
Temperatur:	bis 45°C konstant, kurzzeitig 60°C
Arbeitsdruck (PN):	max. 10 bar bei 20°C Medium Wasser
Farbe:	Grau, Griff Blau
Gewinde:	BSP Rohrgewinde G, nicht selbstdichtend, Abdichtung mit Teflonband o.ä.

Artikel-Nr.	Variante	B	DN	G	H	L	L1
AK0904.000.016	3/8"	67,5	14	3/8" (16,66mm)	78	78,5	12
AK0904.000.020	1/2"	67,5	15	1/2" (20,96mm)	78	84	17
AK0904.000.025	3/4"	77	20	3/4" (26,44mm)	86	93	18
AK0904.000.032	1"	87	25	1" (33,25mm)	94	104	21
AK0904.000.040	1 1/4"	90	30	1 1/4" (41,91mm)	111	122	26
AK0904.000.050	1 1/2"	111	40	1 1/2" (47,81mm)	129	141	30
AK0904.000.063	2"	136	50	2" (59,61mm)	155	170	33



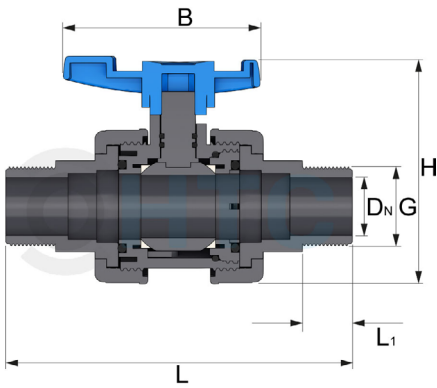
Innen- x Aussengewinde

Anschluss:	2fach Überwurf, Innen- x Aussengewinde
Material:	PVC-U
O-Ring:	EPDM 70sh
Kugeldichtung:	HDPE
Temperatur:	bis 45°C konstant, kurzzeitig 60°C
Arbeitsdruck (PN):	max. 10 bar bei 20°C Medium Wasser
Farbe:	Grau, Griff Blau
Gewinde:	BSP Rohrgewinde G, nicht selbstdichtend, Abdichtung mit Teflonband o.ä.

Aussengewinde geeignet für flachdichtende Fittings
(z.B. Schlauchtülle mit Überwurfmutter)

Artikel-Nr.	Variante	B	G	DN	H	L	L1	L2
AK0907.020.020	1/2" x 1/2"	67,5	1/2" (20,96mm)	12	79	96	17	15
AK0907.025.025	3/4" x 3/4"	77	3/4" (26,44mm)	18	88	104	18	18
AK0907.032.032	1" x 1"	87	1" (33,25mm)	24	102	119	21	18
AK0907.040.040	1 1/4" x 1 1/4"	102	1 1/4" (41,91mm)	30	118	145	26	20
AK0907.050.050	1 1/2" x 1 1/2"	119	1 1/2" (47,81mm)	35	136	175	28	30
AK0907.063.063	2" x 2"	136	2" (59,61mm)	47,5	155	198	33	32

Alle Maßangaben in Millimeter, Gewichtsangaben in Gramm. Für die fotografische Darstellung verwenden wir eine Artikelgröße sowie Studio-licht. Die Abbildungen, technischen Daten, Maße und Ausführungen sind unverbindlich. Sie gelten nicht als zugesicherte Eigenschaften oder als Beschaffenheits- oder Haltbarkeitsgarantien. Wir behalten uns jederzeit Änderungen ohne Ankündigung vor. Die Nutzmaße sind definiert bzw. verstärkt dargestellt bzw. ergeben sich aus der Artikelbezeichnung. Weitere Maße dienen ausschließlich der Darstellungsunterstützung. Bei Zweifeltrennung bitten wir dies zu beachten.

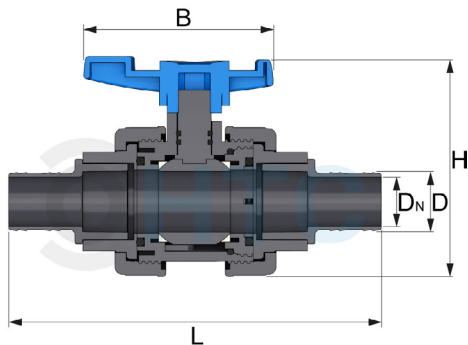


2fach Aussengewinde

Anschluss:	2fach Überwurf, 2fach Aussengewinde
Material:	PVC-U
O-Ring:	EPDM 70sh
Kugeldichtung:	HDPE
Temperatur:	bis 45°C konstant, kurzzeitig 60°C
Arbeitsdruck (PN):	max. 10 bar bei 20°C Medium Wasser
Farbe:	Grau, Griff Blau
Gewinde:	BSP Rohrgewinde G, nicht selbstdichtend, Abdichtung mit Teflonband o.ä.

Aussengewinde geeignet für flachdichtende Fittings
(z.B. Schlauchtülle mit Überwurfmutter)

Artikel-Nr.	Variante	B	G	DN	H	L	L1
AK0906.000.020	1/2"	67,5	1/2" (20,96mm)	12	79	109	15
AK0906.000.025	3/4"	77	3/4" (26,44mm)	18	88	119	17
AK0906.000.032	1"	87	1" (33,25mm)	24	102	133	18
AK0906.000.040	1 1/4"	102	1 1/4" (41,91mm)	30	118	170	19
AK0906.000.050	1 1/2"	119	1 1/2" (47,81mm)	35	136	212	30
AK0906.000.063	2"	145,5	2" (59,61mm)	47,5	168	235	31

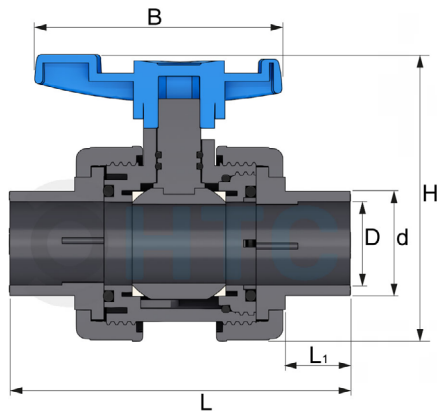


2fach Schlauchtülle

Anschluss:	2fach Überwurf, 2fach Schlauchtülle
Material:	PVC-U
O-Ring:	EPDM 70sh
Kugeldichtung:	HDPE
Temperatur:	bis 45°C konstant, kurzzeitig 60°C
Arbeitsdruck (PN):	max. 10 bar bei 20°C Medium Wasser
Farbe:	Grau, Griff Blau

Artikel-Nr.	Variante	B	D	DN	H	L	Schlauch Innen-Ø
AK0910.020.010	10mm	56	10	6	71	137	10
AK0910.020.012	12mm	56	12	8	71	141	12
AK0910.000.013	13mm	25	13	8	71	52	13
AK0910.000.016	16mm	56	16	11	71	145	16
AK0910.020.018	18mm	56	18	10,5	71	178	18
AK0910.020.019	19mm	56	19	10	71	180	19
AK0910.020.020	20mm	56	20	13	71	180	20
AK0910.025.025	25mm	67	25	18	86	195	25
AK0910.032.032	32mm	75	32	23	94	252	32
AK0910.040.040	40mm	90	40	32	111	253	40
AK0910.050.038	38mm	111	38	31	129	253	38
AK0910.050.050	50mm	111	50	36	129	281	50
AK0910.063.060	60mm	136	60	49	155	312	60

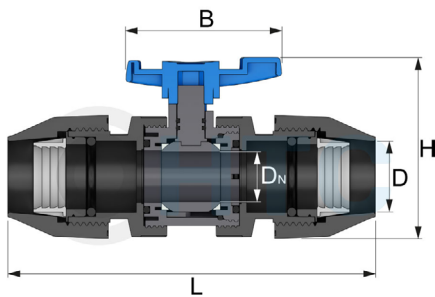
Alle Maßangaben in Millimeter, Gewichtsangaben in Gramm. Für die fotografische Darstellung verwenden wir eine Artikelgröße sowie Studio-licht. Die Abbildungen, technischen Daten, Maße und Ausführungen sind unverbindlich. Sie gelten nicht als zugesicherte Eigenschaften oder als Beschaffenheits- oder Haltbarkeitsgarantien. Wir behalten uns jederzeit, Änderungen ohne Ankündigung vor. Die Nutzmaße sind definiert bzw. verstärkt dargestellt bzw. ergeben sich aus der Artikelbezeichnung. Weitere Maße dienen ausschließlich der Darstellungsunterstützung. Bei Zweifeltrennung bitten wir dies zu beachten.



2fach Klebestutzen

Anschluss:	2fach Überwurf, 2fach Klebestutzen/-muffe
Material:	PVC-U
O-Ring:	EPDM 70sh
Kugeldichtung:	HDPE
Temperatur:	bis 45°C konstant, kurzzeitig 60°C
Arbeitsdruck (PN):	max. 16 bar bei 20°C Medium Wasser
Farbe:	Grau, Griff Blau

Artikel-Nr.	Variante	B	D	d	H	L	L1
AK0911.050.040	50/40mm	119	40	50	136	205	28
AK0911.063.050	63/50mm	146	50	63	163	197	38

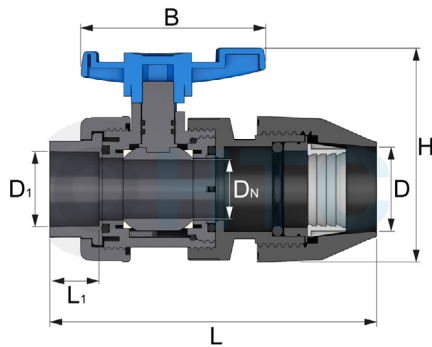


2fach Überwurf 2fach PP-Klemme

Anschluss:	2fach Überwurf, 2fach PP-Klemme für PE-Rohr
Material:	PVC-U, Klemme PP (Polypropylen)
O-Ring:	EPDM 70sh
Kugeldichtung:	HDPE
Temperatur:	bis 45°C konstant, kurzzeitig 60°C
Arbeitsdruck (PN):	max. 16 bar bei 20°C Medium Wasser
Farbe:	Grau, Griff Blau, PP Klemme Schwarz
Verwendung:	Rohre aus PELD, PEHD, PE40, PE80, PE100 PVC Flexschlauch Klebeschlauch

Artikel-Nr.	Variante	B	D	DN	H	L	Rohr Außen-Ø
AK0915.000.020	2fach 20mm	68	20	14	74,5	155,5	20
AK0915.000.025	2fach 25mm	76	25	18,5	88,5	168,5	25
AK0915.000.032	2fach 32mm	87	32	23,5	101	198	32
AK0915.000.040	2fach 40mm	117	40	30	115	234	40
AK0915.000.050	2fach 50mm	119	50	39	134	276	50
AK0915.000.063	2fach 63mm	145	63	49	161	334	63

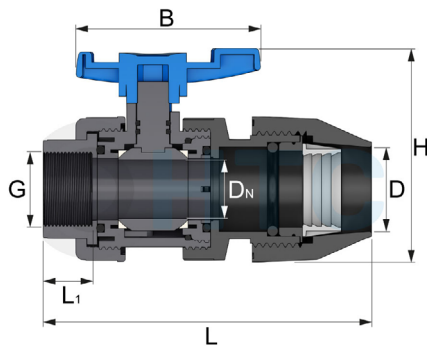
Alle Maßangaben in Millimeter, Gewichtsangaben in Gramm. Für die fotografische Darstellung verwenden wir eine Artikelgröße sowie Studio-licht. Die Abbildungen, technischen Daten, Maße und Ausführungen sind unverbindlich. Sie gelten nicht als zugesicherte Eigenschaften oder als Beschaffenheits- oder Haltbarkeitsgarantien. Wir behalten uns jederzeit, Änderungen ohne Ankündigung vor. Die Nutzmaße sind definiert bzw. verstärkt dargestellt bzw. ergeben sich aus der Artikelbezeichnung. Weitere Maße dienen ausschließlich der Darstellungsunterstützung. Bei Zweckentfremdung bitten wir dies zu beachten.



Klebemuffe x PP-Klemme für PE-Rohr

Anschluss:	2fach Überwurf, Klebemuffe x PP-Klemme für PE-Rohr
Material:	PVC-U, Klemme PP (Polypropylen)
O-Ring:	EPDM 70sh
Kugeldichtung:	HDPE
Temperatur:	bis 45°C konstant, kurzzeitig 60°C
Arbeitsdruck (PN):	max. 16 bar bei 20°C Medium Wasser
Farbe:	Grau, Griff Blau, PP Klemme Schwarz
Verwendung:	Rohre aus PELD, PEHD, PE40, PE80, PE100 PVC Flexschlauch Klebeschlauch

Artikel-Nr.	Variante	B	D	D1	DN	H	L	L1	Rohr Außen-Ø
AK0916.020.020	20 x 20mm	68	20	20	15	78	120	16	20
AK0916.025.025	25 x 25mm	76	25	25	20	88,5	131	19,5	25
AK0916.032.032	32 x 32mm	87	32	32	25	102,5	151	22	32
AK0916.040.040	40 x 40mm	102	40	40	30	116	178	26	40
AK0916.050.050	50 x 50mm	119	50	50	39	135	208	32	50
AK0916.063.063	63 x 63mm	145	63	63	49	161	243	38	63



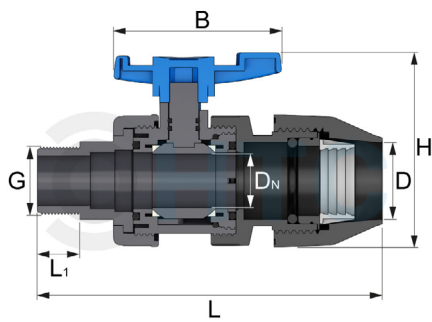
Innengewinde x PP-Klemme für PE-Rohr

Anschluss:	2fach Überwurf, Innengewinde x PP-Klemme für PE-Rohr
Material:	PVC-U, Klemme PP (Polypropylen)
O-Ring:	EPDM 70sh
Kugeldichtung:	HDPE
Temperatur:	bis 45°C konstant, kurzzeitig 60°C
Arbeitsdruck (PN):	max. 10 bar bei 20°C Medium Wasser
Farbe:	Grau, Griff Blau, PP Klemme Schwarz
Gewinde:	BSP Rohrgewinde, nicht selbstdichtend, Abdichtung mit Teflonband o.ä.
Verwendung:	Rohre aus PELD, PEHD, PE40, PE80, PE100 PVC Flexschlauch Klebeschlauch

Artikel-Nr.	Variante	B	D	DN	G	H	L	L1	Rohr Außen-Ø
AK0917.020.020	1/2" x 20mm	68	20	15	1/2" (20,96mm)	78	120,5	16,5	20
AK0917.025.025	3/4" x 25mm	76	25	20	3/4" (26,44mm)	88,5	131	19	25
AK0917.032.032	1" x 32mm	87	32	25	1" (33,25mm)	102,5	152	22,5	32
AK0917.040.040	1 1/4" x 40mm	102	40	30	1 1/4" (41,91mm)	116	177,5	26	40
AK0917.050.050	1 1/2" x 50mm	119	50	39	1 1/2" (47,81mm)	135	208	32	50
AK0917.063.063	2" x 63mm	145	63	49	2" (59,61mm)	161	245	37,5	63

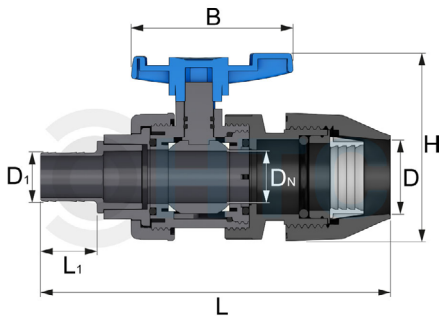
Alle Maßangaben in Millimeter, Gewichtsangaben in Gramm. Für die fotografische Darstellung verwenden wir eine Artikelgröße sowie Studiolicht. Die Abbildungen, technischen Daten, Maße und Ausführungen sind unverbindlich. Sie gelten nicht als zugesicherte Eigenschaften oder als Beschaffenheits- oder Haltbarkeitsgarantien. Wir behalten uns jederzeit Änderung ohne Ankündigung vor. Die Nutzmaße sind definiert bzw. verstärkt dargestellt bzw. ergeben sich aus der Artikelbezeichnung. Weitere Maße dienen ausschließlich der Darstellungsunterstützung. Bei Zweckentfremdung bitten wir dies zu beachten.

Aussengewinde x PP-Klemme für PE-Rohr



Anschluss:	2fach Überwurf, Aussengewinde x PP-Klemme für PE-Rohr
Material:	PVC-U, Klemme PP (Polypropylen)
O-Ring:	EPDM 70sh
Kugeldichtung:	HDPE
Temperatur:	bis 45°C konstant, kurzzeitig 60°C
Arbeitsdruck (PN):	max. 10 bar bei 20°C Medium Wasser
Farbe:	Grau, Griff Blau, PP Klemme Schwarz
Gewinde:	BSP Gewinde, nicht selbstdichtend, Abdichtung mit Teflonband o.ä.
Verwendung:	Rohre aus PELD, PEHD, PE40, PE80, PE100 PVC Flexschlauch Klebeschlauch

Artikel-Nr.	Variante	B	D	DN	G	H	L	L1	Rohr Außen-Ø
AK0918.020.020	1/2" x 20mm	68	20	15	1/2" (20,96mm)	78	134	14,5	20
AK0918.025.025	3/4" x 25mm	76	25	20	3/4" (26,44mm)	88,5	143,5	17,5	25
AK0918.032.032	1" x 32mm	87	32	25	1" (33,25mm)	102,5	165	17,5	32
AK0918.040.040	1 1/4" x 40mm	102	40	30	1 1/4" (41,91mm)	116	200	19	40
AK0918.050.050	1 1/2" x 50mm	119	50	39	1 1/2" (47,81mm)	135	241	30	50
AK0918.063.063	2" x 63mm	145	63	49	2" (59,61mm)	161	273	32	63



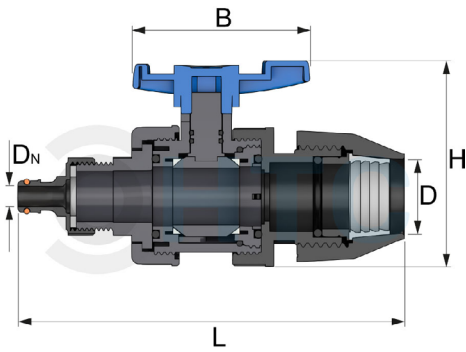
Schlauchtülle x PP-Klemme für PE-Rohr

Anschluss:	2fach Überwurf, Aussengewinde x PP-Klemme für PE-Rohr
Material:	PVC-U, Klemme PP (Polypropylen)
O-Ring:	EPDM 70sh
Kugeldichtung:	HDPE
Temperatur:	bis 45°C konstant, kurzzeitig 60°C
Arbeitsdruck (PN):	max. 10 bar bei 20°C Medium Wasser
Farbe:	Grau, Griff Blau, PP Klemme Schwarz
Verwendung:	Rohre aus PELD, PEHD, PE40, PE80, PE100 PVC Flexschlauch Klebeschlauch

Artikel-Nr.	Variante	B	D	D1	DN	H	L	L1	Rohr Außen-Ø
AK0919.020.008	8 x 20mm	56	20	8	5	71	177	22	20
AK0919.020.010	10 x 20mm	68	20	10	5,5	71	176	22	20
AK0919.020.012	12 x 20mm	68	20	12	7,5	71	180	25	20
AK0919.020.016	16 x 20mm	68	20	16	11	71	183	27	20
AK0919.020.020	20 x 20mm	68	20	20	13	71	194	41	20
AK0919.025.025	25 x 25mm	77	25	25	18	89	220	43	25
AK0919.032.032	32 x 32mm	87	32	32	24	103	196	42	32
AK0919.040.040	40 x 40mm	102	40	40	27	116	243	55	40
AK0919.038.050	50 x 50mm	119	50	38	31	135	257	42	50
AK0919.050.050	50 x 50mm	119	50	50	36	135	278	59	50

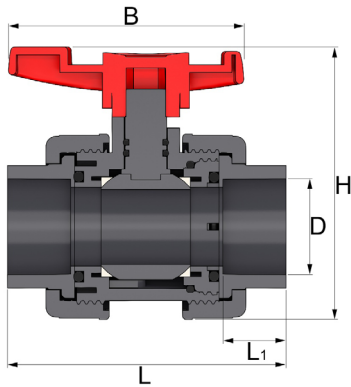
Alle Maßangaben in Millimeter, Gewichtsangaben in Gramm. Für die fotografische Darstellung verwenden wir eine Artikelgröße sowie Studio-licht. Die Abbildungen, technischen Daten, Maße und Ausführungen sind unverbindlich. Sie gelten nicht als zugesicherte Eigenschaften oder als Beschaffenheits- oder Haltbarkeitsgarantien. Wir behalten uns jederzeit Änderung ohne Ankündigung vor. Die Nutzmaße sind definiert bzw. verstärkt dargestellt bzw. ergeben sich aus der Artikelbezeichnung. Weitere Maße dienen ausschließlich der Darstellungsunterstützung. Bei Zweifeltrennung bitten wir dies zu beachten.

QuickConnector x PP-Klemme für PE-Rohr



Anschluss:	2fach Überwurf, QuickConnector x PP-Klemme für PE-Rohr
Material:	PVC-U, Klemme PP (Polypropylen)
O-Ring:	EPDM 70sh
Kugeldichtung:	HDPE
Temperatur:	bis 45°C konstant, kurzzeitig 60°C
Arbeitsdruck (PN):	max. 10 bar bei 20°C Medium Wasser
Farbe:	Grau, Griff Blau, PP Klemme Schwarz
Gewinde:	BSP Rohrgewinde, nicht selbstdichtend, Abdichtung mit Teflonband o.ä.
Verwendung:	Rohre aus PELD, PEHD, PE40, PE80, PE100 PVC Flexschlauch Klebeschlauch

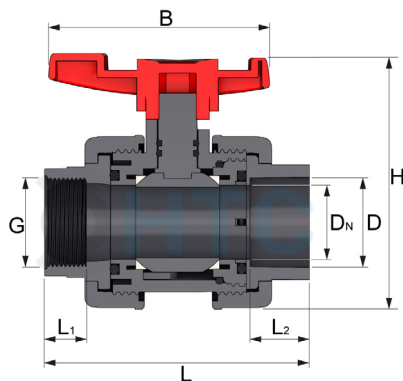
Artikel-Nr.	Variante	B	D	DN	H	L	Rohr Außen-Ø
AK0920.QUI.020	QuickConnector x 20mm	68	20	9	78	163	20
AK0920.QUI.025	QuickConnector x 25mm	76	25	9	88,5	172	25
AK0920.QUI.032	QuickConnector x 32mm	87	32	9	102,5	193	32



2fach Klebemuffe

Anschluss:	2fach Überwurf, 2fach Klebemuffe
Material:	PVC-U
O-Ring:	EPDM 70sh
Kugeldichtung:	PTFE (Teflon)
Temperatur:	bis 45°C konstant, kurzzeitig 60°C
Arbeitsdruck (PN):	max. 16 bar bei 20°C Medium Wasser, ab 75mm max. 10 bar bei 20°C Medium Wasser
Farbe:	Grau, Griff Rot
Zertifikat:	NSF-Zertifizierung

Artikel-Nr.	Variante	B	D	DN	H	L	L1
AK0950.000.016	16mm	56	16	10	71	84	18
AK0950.000.020	20mm	56	20	16	71	84	18
AK0950.000.025	25mm	77	25	20	89	93	19
AK0950.000.032	32mm	75	32	25	94	104	23
AK0950.000.040	40mm	102	40	30	118	123,5	26
AK0950.000.050	50mm	119	50	40	136	144	32
AK0950.000.063	63mm	145	63	50	163	175	38
AK0950.000.075	75mm	178	75	58	188	210	42
AK0950.000.090	90mm	195	90	80	247	277	52
AK0950.000.110	110mm	250	110	96	273	280	61

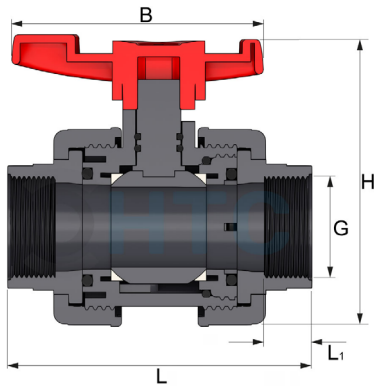


Klebemuffe x Innengewinde

Anschluss:	2fach Überwurf, Klebemuffe x Innengewinde
Material:	PVC-U
O-Ring:	EPDM 70sh
Kugeldichtung:	PTFE (Teflon)
Temperatur:	bis 45°C konstant, kurzzeitig 60°C
Arbeitsdruck (PN):	max. 10 bar bei 20°C Medium Wasser
Farbe:	Grau, Griff Rot
Gewinde:	BSP Rohrgewinde G, nicht selbstdichtend, Abdichtung mit Teflonband o.ä.
Zertifikat:	NSF-Zertifizierung

Artikel-Nr.	Variante	B	D	DN	G	H	L	L1	L2
AK0951.016.016	16mm x 3/8"	56	16	10	3/8" (16,66mm)	71	84	18	18
AK0951.020.020	20mm x 1/2"	56	20	15	1/2" (20,96mm)	71	84	18	18
AK0951.025.025	25mm x 3/4"	67	25	20	3/4" (26,44mm)	86	93	20	19
AK0951.032.032	32mm x 1"	87	32	25	1" (33,25mm)	94	104	23	23
AK0951.040.040	40mm x 1 1/4"	90	40	30	1 1/4" (41,91mm)	111	122	26	26
AK0951.050.050	50mm x 1 1/2"	111	50	40	1 1/2" (47,81mm)	129	141	28	32
AK0951.063.063	63mm x 2"	136	63	50	2" (59,61mm)	155	170	33	38

Alle Maßangaben in Millimeter, Gewichtsangaben in Gramm. Für die fotografische Darstellung verwenden wir eine Artikelgröße sowie Studio-licht. Die Abbildungen, technischen Daten, Maße und Ausführungen sind unverbindlich. Sie gelten nicht als zugesicherte Eigenschaften oder als Beschaffenheits- oder Haltbarkeitsgarantien. Wir behalten uns jederzeit Änderung ohne Ankündigung vor. Die Nutzmaße sind definiert bzw. verstärkt dargestellt bzw. ergeben sich aus der Artikelbezeichnung. Weitere Maße dienen ausschließlich der Darstellungsunterstützung. Bei Zweifeltrennung bitten wir dies zu beachten.

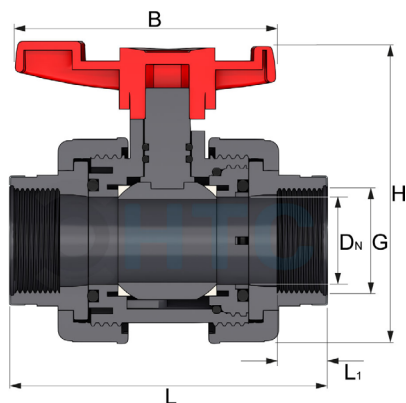


2fach Innengewinde

Anschluss:	2fach Überwurf, 2fach Innengewinde
Material:	PVC-U
O-Ring:	EPDM 70sh
Kugeldichtung:	PTFE (Teflon)
Temperatur:	bis 45°C konstant, kurzzeitig 60°C
Arbeitsdruck (PN):	max. 10 bar bei 20°C Medium Wasser
Farbe:	Grau, Griff Rot
Gewinde:	BSP Rohrgewinde G, nicht selbstdichtend, Abdichtung mit Teflonband o.ä.
Zertifikat:	NSF-Zertifizierung

Artikel-Nr.	Variante	B	DN	G	H	L	L1
AK0952.000.016	3/8"	67,5	14	3/8" (16,66mm)	78	101	13
AK0952.000.020	1/2"	67,5	15	1/2" (20,96mm)	78	100	19
AK0952.000.025	3/4"	76,5	20	3/4" (26,44mm)	88	105,5	18
AK0952.000.032	1"	75	25	1" (33,25mm)	94	104	23
AK0952.000.040	1 1/4"	90	30	1 1/4" (41,91mm)	111	122	26
AK0952.000.050	1 1/2"	119,5	40	1 1/2" (47,81mm)	137,5	145,5	22
AK0952.000.063	2"	146	50	2" (59,61mm)	162,5	174,5	24
AK0952.000.075	2 1/2"	178	58	2 1/2" (75,18mm)	190	210,5	32,5
AK0952.000.090	3"	219	77	3" (87,88mm)	226	244,5	32,5
AK0952.000.110	4"	248	97	4" (113,03mm)	277	284,5	43,5

Alle Maßangaben in Millimeter. Gewichtsangaben in Gramm. Für die fotografische Darstellung verwenden wir eine Artikelgröße sowie Studio-licht. Die Abbildungen, technischen Daten, Maße und Ausführungen sind unverbindlich. Sie gelten nicht als zugesicherte Eigenschaften oder als Beschaffenheits- oder Haltbarkeitsgarantien. Wir behalten uns jederzeit Änderung ohne Ankündigung vor. Die Nutzmaße sind definiert bzw. verstärkt dargestellt bzw. ergeben sich aus der Artikelbezeichnung. Weitere Maße dienen ausschließlich der Darstellungsunterstützung. Bei Zweckentfremdung bitten wir dies zu beachten.

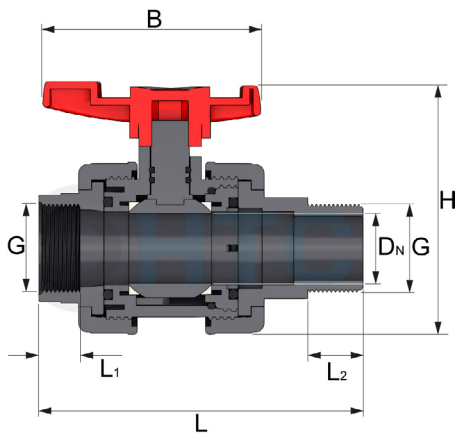


2fach Innengewinde verstärkt

Anschluss:	2fach Überwurf, 2fach Innengewinde
Material:	PVC-U
O-Ring:	EPDM 70sh
Kugeldichtung:	PTFE (Teflon)
Verstärkungsring:	Edelstahl V2A AISI 304
Temperatur:	bis 45°C konstant, kurzzeitig 60°C
Arbeitsdruck (PN):	max. 16 bar bei 20°C Medium Wasser, ab 2 1/2" max. 10 bar bei 20°C Medium Wasser
Farbe:	Grau, Griff Rot
Gewinde:	BSP Rohrgewinde G, nicht selbstdichtend, Abdichtung mit Teflonband o.ä.
Zertifikat:	NSF-Zertifizierung

Artikel-Nr.	Variante	B	DN	G	H	L	L1
AKX952.000.016	3/8"	67,5	14	3/8" (16,66mm)	78	101	13
AKX952.000.020	1/2"	67,5	15	1/2" (20,96mm)	78	100	19
AKX952.000.025	3/4"	76,5	20	3/4" (26,44mm)	88	105,5	18
AKX952.000.032	1"	75	25	1" (33,25mm)	94	104	23
AKX952.000.040	1 1/4"	90	30	1 1/4" (41,91mm)	111	122	26
AKX952.000.050	1 1/2"	119,5	40	1 1/2" (47,81mm)	137,5	145,5	22
AKX952.000.063	2"	146	50	2" (59,61mm)	162,5	174,5	24
AKX952.000.075	2 1/2"	178	58	2 1/2" (75,18mm)	190	211,5	33
AKX952.000.090	3"	219	77	3" (87,88mm)	226	245,5	33,5
AKX952.000.110	4"	248	97	4" (113,03mm)	277	285,5	44,5

Alle Maßangaben in Millimeter, Gewichtsangaben in Gramm. Für die fotografische Darstellung verwenden wir eine Artikelgröße sowie Studio-licht. Die Abbildungen, technischen Daten, Maße und Ausführungen sind unverbindlich. Sie gelten nicht als zugesicherte Eigenschaften oder als Beschaffenheits- oder Haltbarkeitsgarantien. Wir behalten uns jederzeit Änderung ohne Ankündigung vor. Die Nutzmaße sind definiert bzw. verstärkt dargestellt bzw. ergeben sich aus der Artikelbezeichnung. Weitere Maße dienen ausschließlich der Darstellungsunterstützung. Bei Zweckentfremdung bitten wir dies zu beachten.

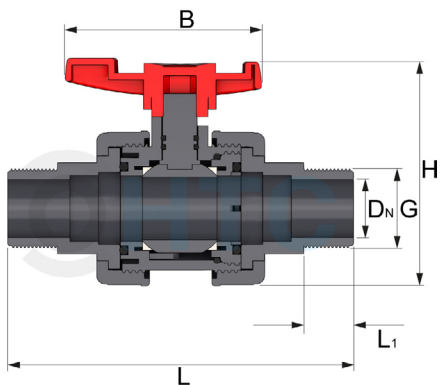


Innen- x Aussengewinde

Anschluss:	2fach Überwurf, Innen- x Aussengewinde
Material:	PVC-U
O-Ring:	EPDM 70sh
Kugeldichtung:	PTFE (Teflon)
Temperatur:	bis 45°C konstant, kurzzeitig 60°C
Arbeitsdruck (PN):	max. 10 bar bei 20°C Medium Wasser
Farbe:	Grau, Griff Rot
Gewinde:	BSP Rohrgewinde G, nicht selbstdichtend, Abdichtung mit Teflonband o.ä.
Zertifikat:	NSF-Zertifizierung

Aussengewinde geeignet für flachdichtende Fittings
(z.B. Schlauchtülle mit Überwurfmutter)

Artikel-Nr.	Variante	B	G	DN	H	L	L1	L2
AK0953.020.020	1/2" x 1/2"	67,5	1/2" (20,96mm)	12	79	96	17	15
AK0953.025.025	3/4" x 3/4"	77	3/4" (26,44mm)	18	88	104	18	18
AK0953.032.032	1" x 1"	87	1" (33,25mm)	24	102	119	21	18
AK0953.040.040	1 1/4" x 1 1/4"	102	1 1/4" (41,91mm)	30	118	145	26	20
AK0953.050.050	1 1/2" x 1 1/2"	119	1 1/2" (47,81mm)	35	136	175	28	30
AK0953.063.063	2" x 2"	136	2" (59,61mm)	47,5	155	198	33	32



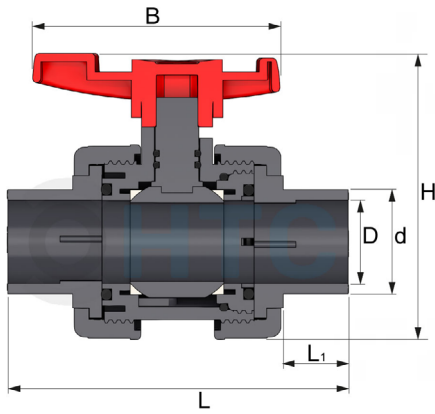
2fach Aussengewinde

Anschluss:	2fach Überwurf, 2fach Aussengewinde
Material:	PVC-U
O-Ring:	EPDM 70sh
Kugeldichtung:	PTFE (Teflon)
Temperatur:	bis 45°C konstant, kurzzeitig 60°C
Arbeitsdruck (PN):	max. 16 bar bei 20°C Medium Wasser
Farbe:	Grau, Griff Rot
Gewinde:	BSP Rohrgewinde G, nicht selbstdichtend, Abdichtung mit Teflonband o.ä.
Zertifikat:	NSF-Zertifizierung

Aussengewinde geeignet für flachdichtende Fittings
(z.B. Schlauchtülle mit Überwurfmutter)

Artikel-Nr.	Variante	B	G	DN	H	L	L1
AK0954.000.020	1/2"	67,5	1/2" (20,96mm)	12	79	109	15
AK0954.000.025	3/4"	77	3/4" (26,44mm)	18	88	119	17
AK0954.000.032	1"	87	1" (33,25mm)	24	102	133	18
AK0954.000.040	1 1/4"	102	1 1/4" (41,91mm)	30	118	170	19
AK0954.000.050	1 1/2"	119	1 1/2" (47,81mm)	35	136	212	30
AK0954.000.063	2"	145,5	2" (59,61mm)	47,5	168	235	31

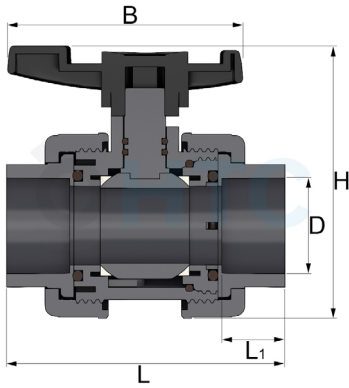
Alle Maßangaben in Millimeter, Gewichtsangaben in Gramm. Für die fotografische Darstellung verwenden wir eine Artikelgröße sowie Studio-licht. Die Abbildungen, technischen Daten, Maße und Ausführungen sind unverbindlich. Sie gelten nicht als zugesicherte Eigenschaften oder als Beschaffenheits- oder Haltbarkeitsgarantien. Wir behalten uns jederzeit Änderungen ohne Ankündigung vor. Die Nutzmaße sind definiert bzw. verstärkt dargestellt bzw. ergeben sich aus der Artikelbezeichnung. Weitere Maße dienen ausschließlich der Darstellungsunterstützung. Bei Zweckfremdung bitten wir dies zu beachten.



2fach Klebestutzen

Anschluss:	2fach Überwurf, 2fach Klebestutzen/-muffe
Material:	PVC-U
O-Ring:	EPDM 70sh
Kugeldichtung:	PTFE (Teflon)
Temperatur:	bis 45°C konstant, kurzzeitig 60°C
Arbeitsdruck (PN):	max. 16 bar bei 20°C Medium Wasser
Farbe:	Grau, Griff Rot
Zertifikat:	NSF-Zertifizierung

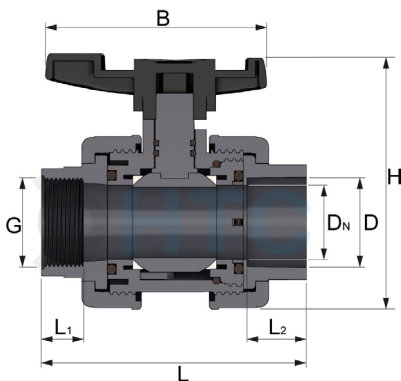
Artikel-Nr.	Variante	B	D	d	H	L	L1
AK0960.040.050	50/40mm	119	40	50	136	205	28
AK0960.063.050	63/50mm	146	50	63	163	197	38



2fach Klebemuffe

Anschluss:	2fach Überwurf, 2fach Klebemuffe
Material:	PVC-U
O-Ring:	FPM (Viton), Farbe Braun
Kugeldichtung:	PTFE (Teflon)
Temperatur:	bis 45°C konstant, kurzzeitig 60°C
Arbeitsdruck (PN):	max. 16 bar bei 20°C Medium Wasser, ab 75mm max. 10 bar bei 20°C Medium Wasser
Farbe:	Grau, Griff Schwarz
Zertifikat:	NSF-Zertifizierung

Artikel-Nr.	Variante	B	D	DN	H	L	L1
AK0970.000.016	16mm	67,5	16	14	78,5	80,5	14
AK0970.000.020	20mm	67,5	20	15	78,5	82	16
AK0970.000.025	25mm	76,5	25	20	88,5	93,5	19
AK0970.000.032	32mm	87	32	25	102,5	105	22
AK0970.000.040	40mm	101,5	40	30	120	123,5	26
AK0970.000.050	50mm	119	50	40	137	143,5	33
AK0970.000.063	63mm	146	63	50	165	175	38
AK0970.000.075	75mm	178	75	58	190	210	42
AK0970.000.090	90mm	208	90	75	226	246	51
AK0970.000.110	110mm	247	110	95	281	284	61

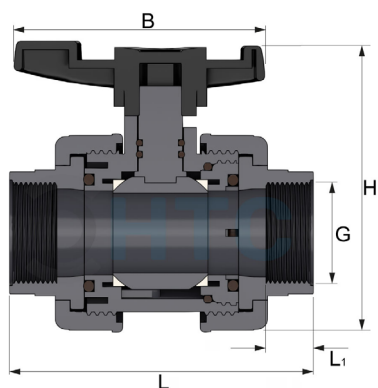


Klebemuffe x Innengewinde

Anschluss:	2fach Überwurf, Klebemuffe x Innengewinde
Material:	PVC-U
O-Ring:	FPM (Viton), Farbe Braun
Kugeldichtung:	PTFE (Teflon)
Temperatur:	bis 45°C konstant, kurzzeitig 60°C
Arbeitsdruck (PN):	max. 10 bar bei 20°C Medium Wasser
Farbe:	Grau, Griff Schwarz
Gewinde:	BSP Rohrgewinde G, nicht selbstdichtend, Abdichtung mit Teflonband o.ä.
Zertifikat:	NSF-Zertifizierung

Artikel-Nr.	Variante	B	D	DN	G	H	L	L1	L2
AK0971.016.016	16mm x 3/8"	67,5	16	14	3/8" (16,66mm)	78,5	80,5	12	14
AK0971.020.020	20mm x 1/2"	67,5	20	15	1/2" (20,96mm)	78,5	82,5	17	16
AK0971.025.025	25mm x 3/4"	76,5	25	20	3/4" (26,44mm)	88,5	92	18	19
AK0971.032.032	32mm x 1"	87	32	25	1" (33,25mm)	102,5	105	22	22
AK0971.040.040	40mm x 1 1/4"	101,5	40	30	1 1/4" (41,91mm)	120	123	25	26
AK0971.050.050	50mm x 1 1/2"	119	50	40	1 1/2" (47,81mm)	137	143,5	28	33
AK0971.063.063	63mm x 2"	146	63	50	2" (59,61mm)	165	170	34	38

Alle Maßangaben in Millimeter. Gewichtsangaben in Gramm. Für die fotografische Darstellung verwenden wir eine Artikelgröße sowie Studiolicht. Die Abbildungen, technischen Daten, Maße und Ausführungen sind unverbindlich. Sie gelten nicht als zugesicherte Eigenschaften oder als Beschaffenheits- oder Haltbarkeitsgarantien. Wir behalten uns jederzeit Änderung ohne Ankundigung vor. Die Nutzmaße sind definiert bzw. verstärkt dargestellt bzw. ergeben sich aus der Artikelbezeichnung. Weitere Maße dienen ausschließlich der Darstellungsunterstützung. Bei Zweckentfremdung bitten wir dies zu beachten.



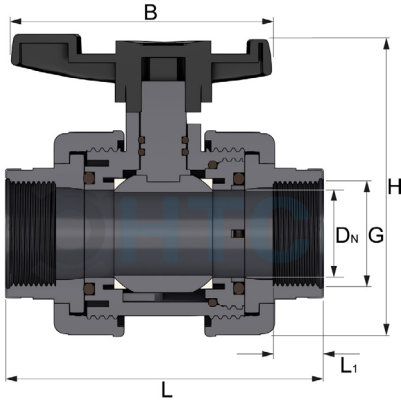
2fach Innengewinde

Anschluss:	2fach Überwurf, 2fach Innengewinde
Material:	PVC-U
O-Ring:	FPM (Viton), Farbe Braun
Kugeldichtung:	PTFE (Teflon)
Temperatur:	bis 45°C konstant, kurzzeitig 60°C
Arbeitsdruck (PN):	max. 10 bar bei 20°C Medium Wasser
Farbe:	Grau, Griff Schwarz
Gewinde:	BSP Rohrgewinde G, nicht selbstdichtend, Abdichtung mit Teflonband o.ä.
Zertifikat:	NSF-Zertifizierung

Artikel-Nr.	Variante	B	DN	G	H	L	L1
AK0972.000.016	3/8"	67,5	14	3/8" (16,66mm)	78,5	79,5	12
AK0972.000.020	1/2"	67,5	15	1/2" (20,96mm)	78,5	83	17
AK0972.000.025	3/4"	76,5	20	3/4" (26,44mm)	88,5	90,5	18
AK0972.000.032	1"	87	25	1" (33,25mm)	102,5	106	22
AK0972.000.040	1 1/4"	101,5	30	1 1/4" (41,91mm)	120	122,5	25
AK0972.000.050	1 1/2"	119	40	1 1/2" (47,81mm)	137	136	28
AK0972.000.063	2"	146	50	2" (59,61mm)	165	164	34
AK0972.000.075	2 1/2"	178	58	2 1/2" (75,18mm)	190	210,5	32,5
AK0972.000.090	3"	219	77	3" (87,88mm)	226	244,5	32,5
AK0972.000.110	4"	248	97	4" (113,03mm)	277	284,5	43,5

Alle Maßangaben in Millimeter, Gewichtsangaben in Gramm. Für die fotografische Darstellung verwenden wir eine Artikelgröße sowie Studio-licht. Die Abbildungen, technischen Daten, Maße und Ausführungen sind unverbindlich. Sie gelten nicht als zugesicherte Eigenschaften oder als Beschaffenheits- oder Haltbarkeitsgarantien. Wir behalten uns jederzeit Änderung ohne Ankündigung vor. Die Nutzmaße sind definiert bzw. verstärkt dargestellt bzw. ergeben sich aus der Artikelbezeichnung. Weitere Maße dienen ausschließlich der Darstellungsunterstützung. Bei Zweckentfremdung bitten wir dies zu beachten.

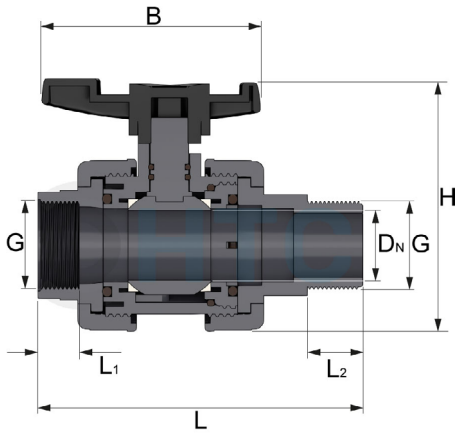
2fach Innengewinde verstärkt



Anschluss:	2fach Überwurf, 2fach Innengewinde
Material:	PVC-U
O-Ring:	FPM (Viton), Farbe Braun
Kugeldichtung:	PTFE (Teflon)
Verstärkungsring:	Edelstahl V2A AISI 304
Temperatur:	bis 45°C konstant, kurzzeitig 60°C
Arbeitsdruck (PN):	max. 16 bar bei 20°C Medium Wasser, ab 2 1/2" max. 10 bar bei 20°C Medium Wasser
Farbe:	Grau, Griff Schwarz
Gewinde:	BSP Rohrgewinde G, nicht selbstdichtend, Abdichtung mit Teflonband o.ä.
Zertifikat:	NSF-Zertifizierung

Artikel-Nr.	Variante	B	DN	G	H	L	L1
AKX972.000.016	3/8"	68	14	3/8" (16,66mm)	78	101	13
AKX972.000.020	1/2"	68	15	1/2" (20,96mm)	78	100	19
AKX972.000.025	3/4"	76,5	20	3/4" (26,44mm)	88	105,5	18
AKX972.000.032	1"	75	25	1" (33,25mm)	94	104	23
AKX972.000.040	1 1/4"	90	30	1 1/4" (41,91mm)	111	122	26
AKX972.000.050	1 1/2"	119,5	40	1 1/2" (47,81mm)	137,5	145,5	22
AKX972.000.063	2"	146	50	2" (59,61mm)	162,5	174,5	24
AKX972.000.075	2 1/2"	178	58	2 1/2" (75,18mm)	190	211,5	33
AKX972.000.090	3"	219	77	3" (87,88mm)	226	245,5	33,5
AKX972.000.110	4"	248	97	4" (113,03mm)	277	285,5	44,5

Alle Maßangaben in Millimeter. Gewichtsangaben in Gramm. Für die fotografische Darstellung verwenden wir eine Artikelgröße sowie Studio-licht. Die Abbildungen, technischen Daten, Maße und Ausführungen sind unverbindlich. Sie gelten nicht als zugesicherte Eigenschaften oder als Beschaffenheits- oder Haltbarkeitsgarantien. Wir behalten uns jederzeit Änderung ohne Ankündigung vor. Die Nutzmaße sind definiert bzw. verstärkt dargestellt bzw. ergeben sich aus der Artikelbezeichnung. Weitere Maße dienen ausschließlich der Darstellungsunterstützung. Bei Zweckentfremdung bitten wir dies zu beachten.

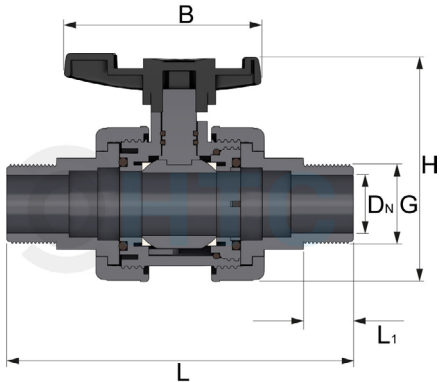


Innen- x Aussengewinde

Anschluss:	2fach Überwurf, Innen- x Aussengewinde
Material:	PVC-U
O-Ring:	FPM (Viton), Farbe Braun
Kugeldichtung:	PTFE (Teflon)
Temperatur:	bis 45°C konstant, kurzzeitig 60°C
Arbeitsdruck (PN):	max. 10 bar bei 20°C Medium Wasser
Farbe:	Grau, Griff Schwarz
Gewinde:	BSP Rohrgewinde G, nicht selbstdichtend, Abdichtung mit Teflonband o.ä.
Zertifikat:	NSF-Zertifizierung

Aussengewinde geeignet für flachdichtende Fittings (z.B. Schlauchtülle mit Überwurfmutter)

Artikel-Nr.	Variante	B	G	DN	H	L	L1	L2
AK0973.020.020	1/2" x 1/2"	67,5	1/2" (20,96mm)	12	78,5	96,5	17	14,5
AK0973.025.025	3/4" x 3/4"	76,5	3/4" (26,44mm)	18	88,5	105	18	18
AK0973.032.032	1" x 1"	87	1" (33,25mm)	24,5	102,5	119	22	18
AK0973.040.040	1 1/4" x 1 1/4"	101,5	1 1/4" (41,91mm)	30	120	145	25	19
AK0973.050.050	1 1/2" x 1 1/2"	119	1 1/2" (47,81mm)	35,5	137	173	28	30
AK0973.063.063	2" x 2"	146	2" (59,61mm)	47,5	165	199	34	32



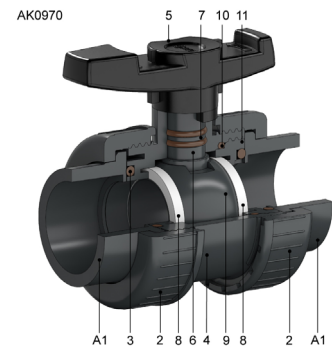
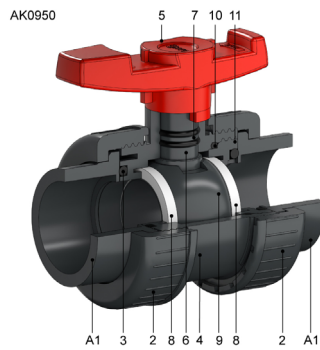
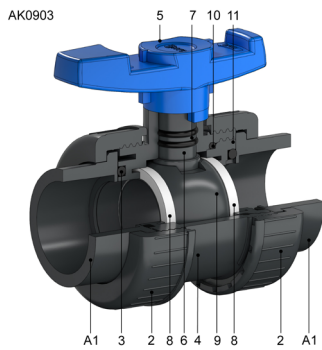
2fach Aussengewinde

Anschluss:	2fach Überwurf, 2fach Aussengewinde
Material:	PVC-U
O-Ring:	FPM (Viton)
Kugeldichtung:	PTFE (Teflon)
Temperatur:	bis 45°C konstant, kurzzeitig 60°C
Arbeitsdruck (PN):	max. 10 bar bei 20°C Medium Wasser
Farbe:	Grau, Griff Schwarz
Gewinde:	BSP Rohrgewinde G, nicht selbstdichtend, Abdichtung mit Teflonband o.ä.
Zertifikat:	NSF-Zertifizierung

Aussengewinde geeignet für flachdichtende Fittings (z.B. Schlauchtülle mit Überwurfmutter)

Artikel-Nr.	Variante	B	G	DN	H	L	L1
AK0974.000.020	1/2"	67,5	1/2" (20,96mm)	12	78,5	110	14,5
AK0974.000.025	3/4"	76,5	3/4" (26,44mm)	18	88,5	119	18
AK0974.000.032	1"	87	1" (33,25mm)	24,5	102,5	131,5	18
AK0974.000.040	1 1/4"	101,5	1 1/4" (41,91mm)	30	120	167	19
AK0974.000.050	1 1/2"	119	1 1/2" (47,81mm)	35,5	137	211	30
AK0974.000.063	2"	146	2" (59,61mm)	47,5	165	233	32

Alle Maßangaben in Millimeter, Gewichtsangaben in Gramm. Für die fotografische Darstellung verwenden wir eine Artikelgröße sowie Studio-licht. Die Abbildungen, technischen Daten, Maße und Ausführungen sind unverbindlich. Sie gelten nicht als zugesicherte Eigenschaften oder als Beschaffenheits- oder Haltbarkeitsgarantien. Wir behalten uns jederzeit Änderungen ohne Ankündigung vor. Die Nutzmaße sind definiert bzw. verstärkt dargestellt bzw. ergeben sich aus der Artikelbezeichnung. Weitere Maße dienen ausschließlich der Darstellungsunterstützung. Bei Zweifeltrennung bitten wir dies zu beachten.



Ersatzteile AK0900 - 16mm - 3/8"

Artikel-Nr.	Variante	Hinweis	Nenngröße	für Armatur Typ
AK0900.016.A01	Klebemuffe Teil Nr. A1	Ersatzteil - kein Widerruf/ keine Rückgabe.	für 16mm - 3/8"	AK0903 - AK0949
AK0950.016.A01	Klebemuffe Teil Nr. A1	Ersatzteil - kein Widerruf/ keine Rückgabe.	für 16mm - 3/8"	AK0950 - AK0969
AK0970.016.A01	Klebemuffe Teil Nr. A1	Ersatzteil - kein Widerruf/ keine Rückgabe.	für 16mm - 3/8"	AK0970 - AK0989
AK0900.016.B01	Innengewinde Teil Nr. B1	Ersatzteil - kein Widerruf/ keine Rückgabe.	für 16mm - 3/8"	AK0903 - AK0949
AK0950.016.C01	Innengewinde Achtkant Teil Nr. C1	Ersatzteil - kein Widerruf/ keine Rückgabe.	für 16mm - 3/8"	AK0950 - AK0969
AK0970.016.C01	Innengewinde Achtkant Teil Nr. C1	Ersatzteil - kein Widerruf/ keine Rückgabe.	für 16mm - 3/8"	AK0970 - AK0989
AK0950.016.D01	Innengewinde Achtkant verstärkt Teil Nr. D1	Ersatzteil - kein Widerruf/ keine Rückgabe.	für 16mm - 3/8"	AK0950 - AK0969
AK0970.016.D01	Innengewinde Achtkant verstärkt Teil Nr. D1	Ersatzteil - kein Widerruf/ keine Rückgabe.	für 16mm - 3/8"	AK0970 - AK0989
AK0900.016.002	Überwurfmutter Teil Nr. 2	Ersatzteil - kein Widerruf/ keine Rückgabe.	für 16mm - 3/8"	AK0903 - AK0949
AK0950.016.002	Überwurfmutter Teil Nr. 2	Ersatzteil - kein Widerruf/ keine Rückgabe.	für 16mm - 3/8"	AK0950 - AK0969
AK0970.016.002	Überwurfmutter Teil Nr. 2	Ersatzteil - kein Widerruf/ keine Rückgabe.	für 16mm - 3/8"	AK0970 - AK0989
AK0900.016.003	O-Ring Satz (2Stück) Teil Nr. 3	Ersatzteil - kein Widerruf/ keine Rückgabe.	für 16mm - 3/8"	AK0903 - AK0949
AK0950.016.003	O-Ring Satz (2Stück) Teil Nr. 3	Ersatzteil - kein Widerruf/ keine Rückgabe.	für 16mm - 3/8"	AK0950 - AK0969
AK0970.016.003	O-Ring Satz FPM (2Stück) Teil Nr. 3	Ersatzteil - kein Widerruf/ keine Rückgabe.	für 16mm - 3/8"	AK0970 - AK0989
AK0900.016.005	Griff Blau Teil Nr. 5	Ersatzteil - kein Widerruf/ keine Rückgabe.	für 16mm - 3/8"	AK0903 - AK0949
AK0950.016.005	Griff Rot Teil Nr. 5	Ersatzteil - kein Widerruf/ keine Rückgabe.	für 16mm - 3/8"	AK0950 - AK0969
AK0970.016.005	Griff Schwarz Teil Nr. 5	Ersatzteil - kein Widerruf/ keine Rückgabe.	für 16mm - 3/8"	AK0970 - AK0989

Bitte beachten Sie vor Bestellung von Ersatzteilen: Die Angabe „für“ bezeichnet die Anschlussgröße des Kugelhahns. Die Ersatzteile sind ausschließlich passend zu den ausgewiesenen Kugelhähnen.

Alle Maßangaben in Millimeter, Gewichtsangaben in Gramm. Für die fotografische Darstellung verwenden wir eine Artikelgröße sowie Studio-licht. Die Abbildungen, technischen Daten, Maße und Ausführungen sind unverbindlich. Sie gelten nicht als zugesicherte Eigenschaften oder als Beschaffenheits- oder Haltbarkeitsgarantien. Wir behalten uns jederzeit Änderung ohne Ankündigung vor. Die Nutzmaße sind definiert bzw. verstärkt dargestellt bzw. ergeben sich aus der Artikelbezeichnung. Weitere Maße dienen ausschließlich der Darstellungsunterstützung. Bei Zweckentfremdung bitten wir dies zu beachten.

Ersatzteile AK0900 - 20mm - 1/2"

Artikel-Nr.	Variante	Hinweis	Nenngröße	für Armatur Typ
AK0900.020.A01	Klebemuffe Teil Nr. A1	Ersatzteil - kein Widerruf/ keine Rückgabe.	für 20mm - 1/2"	AK0903 - AK0949
AK0950.020.A01	Klebemuffe Teil Nr. A1	Ersatzteil - kein Widerruf/ keine Rückgabe.	für 20mm - 1/2"	AK0950 - AK0969
AK0970.020.A01	Klebemuffe Teil Nr. A1	Ersatzteil - kein Widerruf/ keine Rückgabe.	für 20mm - 1/2"	AK0970 - AK0989
AK0900.020.B01	Innengewinde Teil Nr. B1	Ersatzteil - kein Widerruf/ keine Rückgabe.	für 20mm - 1/2"	AK0903 - AK0949
AK0950.020.C01	Innengewinde Achtkant Teil Nr. C1	Ersatzteil - kein Widerruf/ keine Rückgabe.	für 20mm - 1/2"	AK0950 - AK0969
AK0970.020.C01	Innengewinde Achtkant Teil Nr. C1	Ersatzteil - kein Widerruf/ keine Rückgabe.	für 20mm - 1/2"	AK0970 - AK0989
AK0950.020.D01	Innengewinde Achtkant verstärkt Teil Nr. D1	Ersatzteil - kein Widerruf/ keine Rückgabe.	für 20mm - 1/2"	AK0950 - AK0969
AK0970.020.D01	Innengewinde Achtkant verstärkt Teil Nr. D1	Ersatzteil - kein Widerruf/ keine Rückgabe.	für 20mm - 1/2"	AK0970 - AK0989
AK0900.020.F01	Aussengewinde Teil Nr. F1	Ersatzteil - kein Widerruf/ keine Rückgabe.	für 20mm - 1/2"	AK0903 - AK0949
AK0950.020.F01	Aussengewinde Teil Nr. F1	Ersatzteil - kein Widerruf/ keine Rückgabe.	für 20mm - 1/2"	AK0950 - AK0969
AK0970.020.F01	Aussengewinde Teil Nr. F1	Ersatzteil - kein Widerruf/ keine Rückgabe.	für 20mm - 1/2"	AK0970 - AK0989
AK0900.020.I01	PP-Klemme 20mm Teil Nr. I1	Ersatzteil - kein Widerruf/ keine Rückgabe.	für 20mm - 1/2"	AK0903 - AK0949
AK0900.020.J01-010	Schlauchtülle 10mm Teil Nr. J1-010	Ersatzteil - kein Widerruf/ keine Rückgabe.	für 20mm - 1/2" Tülle 10mm	AK0903 - AK0949
AK0900.020.J01-012	Schlauchtülle 12mm Teil Nr. J1-012	Ersatzteil - kein Widerruf/ keine Rückgabe.	für 20mm - 1/2" Tülle 12mm	AK0903 - AK0949
AK0900.020.J01-013	Schlauchtülle 13mm Teil Nr. J1-013	Ersatzteil - kein Widerruf/ keine Rückgabe.	für 20mm - 1/2" Tülle 13mm	AK0903 - AK0949
AK0900.020.J01-016	Schlauchtülle 16mm Teil Nr. J1-016	Ersatzteil - kein Widerruf/ keine Rückgabe.	für 20mm - 1/2" Tülle 16mm	AK0903 - AK0949
AK0900.020.J01-018	Schlauchtülle 18mm Teil Nr. J1-018	Ersatzteil - kein Widerruf/ keine Rückgabe.	für 20mm - 1/2" Tülle 18mm	AK0903 - AK0949
AK0900.020.J01-019	Schlauchtülle 19mm Teil Nr. J1-019	Ersatzteil - kein Widerruf/ keine Rückgabe.	für 20mm - 1/2" Tülle 19mm	AK0903 - AK0949
AK0900.020.J01-020	Schlauchtülle 20mm Teil Nr. J1-020	Ersatzteil - kein Widerruf/ keine Rückgabe.	für 20mm - 1/2" Tülle 20mm	AK0903 - AK0949
AK0900.020.002	Überwurfmutter Teil Nr. 2	Ersatzteil - kein Widerruf/ keine Rückgabe.	für 20mm - 1/2"	AK0903 - AK0949
AK0950.020.002	Überwurfmutter Teil Nr. 2	Ersatzteil - kein Widerruf/ keine Rückgabe.	für 20mm - 1/2"	AK0950 - AK0969
AK0970.020.002	Überwurfmutter Teil Nr. 2	Ersatzteil - kein Widerruf/ keine Rückgabe.	für 20mm - 1/2"	AK0970 - AK0989
AK0900.020.003	O-Ring Satz (2Stück) Teil Nr. 3	Ersatzteil - kein Widerruf/ keine Rückgabe.	für 20mm - 1/2"	AK0903 - AK0949
AK0950.020.003	O-Ring Satz (2Stück) Teil Nr. 3	Ersatzteil - kein Widerruf/ keine Rückgabe.	für 20mm - 1/2"	AK0950 - AK0969
AK0970.020.003	O-Ring Satz FPM (2Stück) Teil Nr. 3	Ersatzteil - kein Widerruf/ keine Rückgabe.	für 20mm - 1/2"	AK0970 - AK0989
AK0900.020.005	Griff Blau Teil Nr. 5	Ersatzteil - kein Widerruf/ keine Rückgabe.	für 20mm - 1/2"	AK0903 - AK0949
AK0950.020.005	Griff Rot Teil Nr. 5	Ersatzteil - kein Widerruf/ keine Rückgabe.	für 20mm - 1/2"	AK0950 - AK0969
AK0970.020.005	Griff Schwarz Teil Nr. 5	Ersatzteil - kein Widerruf/ keine Rückgabe.	für 20mm - 1/2"	AK0970 - AK0989

Bitte beachten Sie vor Bestellung von Ersatzteilen: Die Angabe „für“ bezeichnet die Anschlussgröße des Kugelhahns. Die Ersatzteile sind ausschließlich passend zu den ausgewiesenen Kugelhähnen.

Alle Maßangaben in Millimeter, Gewichtsangaben in Gramm. Für die fotografische Darstellung verwenden wir eine Artikelgröße sowie Studio-
 licht. Die Abbildungen, technischen Daten, Maße und Ausführungen sind unverbindlich. Sie gelten nicht als zugesicherte Eigenschaften oder
 als Geschaffenheits- oder Haltbarkeitsgarantien. Wir behalten uns jederzeit Änderung ohne Ankündigung vor. Die Nutzmaße sind definiert
 bzw. verstärkt dargestellt bzw. ergeben sich aus der Artikelbezeichnung. Weitere Maße dienen ausschließlich der Darstellungunterstützung.
 Bei Zweifeltrennung bitten wir dies zu beachten.

Ersatzteile AK0900 - 25mm - 3/4"

Artikel-Nr.	Variante	Hinweis	Nenngröße	für Armatur Typ
AK0900.025.A01	Klebemuffe Teil Nr. A1	Ersatzteil - kein Widerruf/ keine Rückgabe.	für 25mm - 3/4"	AK0903 - AK0949
AK0950.025.A01	Klebemuffe Teil Nr. A1	Ersatzteil - kein Widerruf/ keine Rückgabe.	für 25mm - 3/4"	AK0950 - AK0969
AK0970.025.A01	Klebemuffe Teil Nr. A1	Ersatzteil - kein Widerruf/ keine Rückgabe.	für 25mm - 3/4"	AK0970 - AK0989
AK0900.025.B01	Innengewinde Teil Nr. B1	Ersatzteil - kein Widerruf/ keine Rückgabe.	für 25mm - 3/4"	AK0903 - AK0949
AK0950.025.C01	Innengewinde Achtkant Teil Nr. C1	Ersatzteil - kein Widerruf/ keine Rückgabe.	für 25mm - 3/4"	AK0950 - AK0969
AK0970.025.C01	Innengewinde Achtkant Teil Nr. C1	Ersatzteil - kein Widerruf/ keine Rückgabe.	für 25mm - 3/4"	AK0970 - AK0989
AK0950.025.D01	Innengewinde Achtkant verstärkt Teil Nr. D1	Ersatzteil - kein Widerruf/ keine Rückgabe.	für 25mm - 3/4"	AK0950 - AK0969
AK0970.025.D01	Innengewinde Achtkant verstärkt Teil Nr. D1	Ersatzteil - kein Widerruf/ keine Rückgabe.	für 25mm - 3/4"	AK0970 - AK0989
AK0900.025.F01	Aussengewinde Teil Nr. F1	Ersatzteil - kein Widerruf/ keine Rückgabe.	für 25mm - 3/4"	AK0903 - AK0949
AK0950.025.F01	Aussengewinde Teil Nr. F1	Ersatzteil - kein Widerruf/ keine Rückgabe.	für 25mm - 3/4"	AK0950 - AK0969
AK0970.025.F01	Aussengewinde Teil Nr. F1	Ersatzteil - kein Widerruf/ keine Rückgabe.	für 25mm - 3/4"	AK0970 - AK0989
AK0900.025.I01	PP-Klemme 25mm Teil Nr. I1	Ersatzteil - kein Widerruf/ keine Rückgabe.	für 25mm - 3/4"	AK0903 - AK0949
AK0900.025.J01-025	Schlauchtülle 25mm Teil Nr. J1-025	Ersatzteil - kein Widerruf/ keine Rückgabe.	für 25mm - 3/4" Tülle 25mm	AK0903 - AK0949
AK0900.025.002	Überwurfmutter Teil Nr. 2	Ersatzteil - kein Widerruf/ keine Rückgabe.	für 25mm - 3/4"	AK0903 - AK0949
AK0950.025.002	Überwurfmutter Teil Nr. 2	Ersatzteil - kein Widerruf/ keine Rückgabe.	für 25mm - 3/4"	AK0950 - AK0969
AK0970.025.002	Überwurfmutter Teil Nr. 2	Ersatzteil - kein Widerruf/ keine Rückgabe.	für 25mm - 3/4"	AK0970 - AK0989
AK0900.025.003	O-Ring Satz (2Stück) Teil Nr. 3	Ersatzteil - kein Widerruf/ keine Rückgabe.	für 25mm - 3/4"	AK0903 - AK0949
AK0950.025.003	O-Ring Satz (2Stück) Teil Nr. 3	Ersatzteil - kein Widerruf/ keine Rückgabe.	für 25mm - 3/4"	AK0950 - AK0969
AK0970.025.003	O-Ring Satz FPM (2Stück) Teil Nr. 3	Ersatzteil - kein Widerruf/ keine Rückgabe.	für 25mm - 3/4"	AK0970 - AK0989
AK0900.025.005	Griff Blau Teil Nr. 5	Ersatzteil - kein Widerruf/ keine Rückgabe.	für 25mm - 3/4"	AK0903 - AK0949
AK0950.025.005	Griff Rot Teil Nr. 5	Ersatzteil - kein Widerruf/ keine Rückgabe.	für 25mm - 3/4"	AK0950 - AK0969
AK0970.025.005	Griff Schwarz Teil Nr. 5	Ersatzteil - kein Widerruf/ keine Rückgabe.	für 25mm - 3/4"	AK0970 - AK0989

Bitte beachten Sie vor Bestellung von Ersatzteilen: Die Angabe „für“ bezeichnet die Anschlussgröße des Kugelhahns. Die Ersatzteile sind ausschließlich passend zu den ausgewiesenen Kugelhähnen.

Alle Maßangaben in Millimeter. Gewichtsangaben in Gramm. Für die fotografische Darstellung verwenden wir eine Artikelgröße sowie Studio-
 licht. Die Abbildungen, technischen Daten, Maße und Ausführungen sind unverbindlich. Sie gelten nicht als zugesicherte Eigenschaften oder
 als Beschaffenheits- oder Haltbarkeitsgarantien. Wir behalten uns jederzeit, Änderungen ohne Ankündigung vor. Die Nutzmaße sind definiert
 bzw. verstärkt dargestellt bzw. ergeben sich aus der Artikelbezeichnung. Weitere Maße dienen ausschließlich der Darstellungsunterstützung.
 Bei Zweckentfremdung bitten wir dies zu beachten.

Ersatzteile AK0900 - 32mm - 1"

Artikel-Nr.	Variante	Hinweis	Nenngröße	für Armatur Typ
AK0900.032.A01	Klebmunne Teil Nr. A1	Ersatzteil - kein Widerruf/ keine Rückgabe.	für 32mm - 1"	AK0903 - AK0949
AK0950.032.A01	Klebmunne Teil Nr. A1	Ersatzteil - kein Widerruf/ keine Rückgabe.	für 32mm - 1"	AK0950 - AK0969
AK0970.032.A01	Klebmunne Teil Nr. A1	Ersatzteil - kein Widerruf/ keine Rückgabe.	für 32mm - 1"	AK0970 - AK0989
AK0900.032.B01	Innengewinde Teil Nr. B1	Ersatzteil - kein Widerruf/ keine Rückgabe.	für 32mm - 1"	AK0903 - AK0949
AK0950.032.C01	Innengewinde Achtkant Teil Nr. C1	Ersatzteil - kein Widerruf/ keine Rückgabe.	für 32mm - 1"	AK0950 - AK0969
AK0970.032.C01	Innengewinde Achtkant Teil Nr. C1	Ersatzteil - kein Widerruf/ keine Rückgabe.	für 32mm - 1"	AK0970 - AK0989
AK0950.032.D01	Innengewinde Achtkant verstärkt Teil Nr. D1	Ersatzteil - kein Widerruf/ keine Rückgabe.	für 32mm - 1"	AK0950 - AK0969
AK0970.032.D01	Innengewinde Achtkant verstärkt Teil Nr. D1	Ersatzteil - kein Widerruf/ keine Rückgabe.	für 32mm - 1"	AK0970 - AK0989
AK0900.032.F01	Aussengewinde Teil Nr. F1	Ersatzteil - kein Widerruf/ keine Rückgabe.	für 32mm - 1"	AK0903 - AK0949
AK0950.032.F01	Aussengewinde Teil Nr. F1	Ersatzteil - kein Widerruf/ keine Rückgabe.	für 32mm - 1"	AK0950 - AK0969
AK0970.032.F01	Aussengewinde Teil Nr. F1	Ersatzteil - kein Widerruf/ keine Rückgabe.	für 32mm - 1"	AK0970 - AK0989
AK0900.032.I01	PP-Klemme 32mm Teil Nr. I1	Ersatzteil - kein Widerruf/ keine Rückgabe.	für 32mm - 1"	AK0903 - AK0949
AK0900.032.J01-032	Schlauchtülle 32mm Teil Nr. J1-032	Ersatzteil - kein Widerruf/ keine Rückgabe.	für 32mm - 1" Tülle 32mm	AK0903 - AK0949
AK0900.032.002	Überwurfmutter Teil Nr. 2	Ersatzteil - kein Widerruf/ keine Rückgabe.	für 32mm - 1"	AK0903 - AK0949
AK0950.032.002	Überwurfmutter Teil Nr. 2	Ersatzteil - kein Widerruf/ keine Rückgabe.	für 32mm - 1"	AK0950 - AK0969
AK0970.032.002	Überwurfmutter Teil Nr. 2	Ersatzteil - kein Widerruf/ keine Rückgabe.	für 32mm - 1"	AK0970 - AK0989
AK0900.032.003	O-Ring Satz (2Stück) Teil Nr. 3	Ersatzteil - kein Widerruf/ keine Rückgabe.	für 32mm - 1"	AK0903 - AK0949
AK0950.032.003	O-Ring Satz (2Stück) Teil Nr. 3	Ersatzteil - kein Widerruf/ keine Rückgabe.	für 32mm - 1"	AK0950 - AK0969
AK0970.032.003	O-Ring Satz FPM (2Stück) Teil Nr. 3	Ersatzteil - kein Widerruf/ keine Rückgabe.	für 32mm - 1"	AK0970 - AK0989
AK0900.032.005	Griff Blau Teil Nr. 5	Ersatzteil - kein Widerruf/ keine Rückgabe.	für 32mm - 1"	AK0903 - AK0949
AK0950.032.005	Griff Rot Teil Nr. 5	Ersatzteil - kein Widerruf/ keine Rückgabe.	für 32mm - 1"	AK0950 - AK0969
AK0970.032.005	Griff Schwarz Teil Nr. 5	Ersatzteil - kein Widerruf/ keine Rückgabe.	für 32mm - 1"	AK0970 - AK0989

Bitte beachten Sie vor Bestellung von Ersatzteilen: Die Angabe „für“ bezeichnet die Anschlussgröße des Kugelhahns. Die Ersatzteile sind ausschließlich passend zu den ausgewiesenen Kugelhähnen.

Alle Maßangaben in Millimeter. Gewichtsangaben in Gramm. Für die fotografische Darstellung verwenden wir eine Artikelgröße sowie Studio-licht. Die Abbildungen, technischen Daten, Maße und Ausführungen sind unverbindlich. Sie gelten nicht als zugesicherte Eigenschaften oder als Beschaffenheits- oder Haltbarkeitsgarantien. Wir behalten uns jederzeit Änderung ohne Ankündigung vor. Die Nutzmaße sind definiert bzw. verstärkt dargestellt bzw. ergeben sich aus der Artikelbezeichnung. Weitere Maße dienen ausschließlich der Darstellungsunterstützung. Bei Zweifelfremdung bitten wir dies zu beachten.

Ersatzteile AK0900 - 40mm - 1 1/4"

Artikel-Nr.	Variante	Hinweis	Nenngröße	für Armatur Typ
AK0900.040.A01	Klebemuffe Teil Nr. A1	Ersatzteil - kein Widerruf/ keine Rückgabe.	für 40mm - 1 1/4"	AK0903 - AK0949
AK0950.040.A01	Klebemuffe Teil Nr. A1	Ersatzteil - kein Widerruf/ keine Rückgabe.	für 40mm - 1 1/4"	AK0950 - AK0969
AK0970.040.A01	Klebemuffe Teil Nr. A1	Ersatzteil - kein Widerruf/ keine Rückgabe.	für 40mm - 1 1/4"	AK0970 - AK0989
AK0900.040.B01	Innengewinde Teil Nr. B1	Ersatzteil - kein Widerruf/ keine Rückgabe.	für 40mm - 1 1/4"	AK0903 - AK0949
AK0950.040.C01	Innengewinde Achtkant Teil Nr. C1	Ersatzteil - kein Widerruf/ keine Rückgabe.	für 40mm - 1 1/4"	AK0950 - AK0969
AK0970.040.C01	Innengewinde Achtkant Teil Nr. C1	Ersatzteil - kein Widerruf/ keine Rückgabe.	für 40mm - 1 1/4"	AK0970 - AK0989
AK0950.040.D01	Innengewinde Achtkant verstärkt Teil Nr. D1	Ersatzteil - kein Widerruf/ keine Rückgabe.	für 40mm - 1 1/4"	AK0950 - AK0969
AK0970.040.D01	Innengewinde Achtkant verstärkt Teil Nr. D1	Ersatzteil - kein Widerruf/ keine Rückgabe.	für 40mm - 1 1/4"	AK0970 - AK0989
AK0900.040.F01	Aussengewinde Teil Nr. F1	Ersatzteil - kein Widerruf/ keine Rückgabe.	für 40mm - 1 1/4"	AK0903 - AK0949
AK0950.040.F01	Aussengewinde Teil Nr. F1	Ersatzteil - kein Widerruf/ keine Rückgabe.	für 40mm - 1 1/4"	AK0950 - AK0969
AK0970.040.F01	Aussengewinde Teil Nr. F1	Ersatzteil - kein Widerruf/ keine Rückgabe.	für 40mm - 1 1/4"	AK0970 - AK0989
AK0900.040.I01	PP-Klemme 40mm Teil Nr. I1	Ersatzteil - kein Widerruf/ keine Rückgabe.	für 40mm - 1 1/4"	AK0903 - AK0949
AK0900.040.J01-040	Schlauchtülle 40mm Teil Nr. J1-040	Ersatzteil - kein Widerruf/ keine Rückgabe.	für 40mm - 1 1/4" Tülle 40mm	AK0903 - AK0949
AK0900.040.002	Überwurfmutter Teil Nr. 2	Ersatzteil - kein Widerruf/ keine Rückgabe.	für 40mm - 1 1/4"	AK0903 - AK0949
AK0950.040.002	Überwurfmutter Teil Nr. 2	Ersatzteil - kein Widerruf/ keine Rückgabe.	für 40mm - 1 1/4"	AK0950 - AK0969
AK0970.040.002	Überwurfmutter Teil Nr. 2	Ersatzteil - kein Widerruf/ keine Rückgabe.	für 40mm - 1 1/4"	AK0970 - AK0989
AK0900.040.003	O-Ring Satz (2Stück) Teil Nr. 3	Ersatzteil - kein Widerruf/ keine Rückgabe.	für 40mm - 1 1/4"	AK0903 - AK0949
AK0950.040.003	O-Ring Satz (2Stück) Teil Nr. 3	Ersatzteil - kein Widerruf/ keine Rückgabe.	für 40mm - 1 1/4"	AK0950 - AK0969
AK0970.040.003	O-Ring Satz FPM (2Stück) Teil Nr. 3	Ersatzteil - kein Widerruf/ keine Rückgabe.	für 40mm - 1 1/4"	AK0970 - AK0989
AK0900.040.005	Griff Blau Teil Nr. 5	Ersatzteil - kein Widerruf/ keine Rückgabe.	für 40mm - 1 1/4"	AK0903 - AK0949
AK0950.040.005	Griff Rot Teil Nr. 5	Ersatzteil - kein Widerruf/ keine Rückgabe.	für 40mm - 1 1/4"	AK0950 - AK0969
AK0970.040.005	Griff Schwarz Teil Nr. 5	Ersatzteil - kein Widerruf/ keine Rückgabe.	für 40mm - 1 1/4"	AK0970 - AK0989

Bitte beachten Sie vor Bestellung von Ersatzteilen: Die Angabe „für“ bezeichnet die Anschlussgröße des Kugelhahns. Die Ersatzteile sind ausschließlich passend zu den ausgewiesenen Kugelhähnen.

Alle Maßangaben in Millimeter. Gewichtsangaben in Gramm. Für die fotografische Darstellung verwenden wir eine Artikelgröße sowie Studio-
 licht. Die Abbildungen, technischen Daten, Maße und Ausführungen sind unverbindlich. Sie gelten nicht als zugesicherte Eigenschaften oder
 als Beschaffenheits- oder Haltbarkeitsgarantien. Wir behalten uns jederzeit, Änderung ohne Ankündigung vor. Die Nutzmaße sind definiert
 bzw. verstärkt dargestellt bzw. ergeben sich aus der Artikelbezeichnung. Weitere Maße dienen ausschließlich der Darstellungsunterstützung.
 Bei Zweckentfremdung bitten wir dies zu beachten.

Ersatzteile AK0900 - 50mm - 1 1/2"

Artikel-Nr.	Variante	Hinweis	Nenngröße	für Armatur Typ
AK0900.050.A01	Klebmunne Teil Nr. A1	Ersatzteil - kein Widerruf/ keine Rückgabe.	für 50mm - 1 1/2"	AK0903 - AK0949
AK0950.050.A01	Klebmunne Teil Nr. A1	Ersatzteil - kein Widerruf/ keine Rückgabe.	für 50mm - 1 1/2"	AK0950 - AK0969
AK0970.050.A01	Klebmunne Teil Nr. A1	Ersatzteil - kein Widerruf/ keine Rückgabe.	für 50mm - 1 1/2"	AK0970 - AK0989
AK0900.050.B01	Innengewinde Teil Nr. B1	Ersatzteil - kein Widerruf/ keine Rückgabe.	für 50mm - 1 1/2"	AK0903 - AK0949
AK0950.050.C01	Innengewinde Achtkant Teil Nr. C1	Ersatzteil - kein Widerruf/ keine Rückgabe.	für 50mm - 1 1/2"	AK0950 - AK0969
AK0970.050.C01	Innengewinde Achtkant Teil Nr. C1	Ersatzteil - kein Widerruf/ keine Rückgabe.	für 50mm - 1 1/2"	AK0970 - AK0989
AK0950.050.D01	Innengewinde Achtkant verstärkt Teil Nr. D1	Ersatzteil - kein Widerruf/ keine Rückgabe.	für 50mm - 1 1/2"	AK0950 - AK0969
AK0970.050.D01	Innengewinde Achtkant verstärkt Teil Nr. D1	Ersatzteil - kein Widerruf/ keine Rückgabe.	für 50mm - 1 1/2"	AK0970 - AK0989
AK0900.050.F01	Aussengewinde Teil Nr. F1	Ersatzteil - kein Widerruf/ keine Rückgabe.	für 50mm - 1 1/2"	AK0903 - AK0949
AK0950.050.F01	Aussengewinde Teil Nr. F1	Ersatzteil - kein Widerruf/ keine Rückgabe.	für 50mm - 1 1/2"	AK0950 - AK0969
AK0970.050.F01	Aussengewinde Teil Nr. F1	Ersatzteil - kein Widerruf/ keine Rückgabe.	für 50mm - 1 1/2"	AK0970 - AK0989
AK0900.050.I01	PP-Klemme 50mm Teil Nr. I1	Ersatzteil - kein Widerruf/ keine Rückgabe.	für 50mm - 1 1/2"	AK0903 - AK0949
AK0900.050.J01-038	Schlauchtülle 38mm Teil Nr. J1-038	Ersatzteil - kein Widerruf/ keine Rückgabe.	für 50mm - 1 1/2" Tülle 38mm	AK0903 - AK0949
AK0900.050.J01-050	Schlauchtülle 50mm Teil Nr. J1-050	Ersatzteil - kein Widerruf/ keine Rückgabe.	für 50mm - 1 1/4" Tülle 50mm	AK0903 - AK0949
AK0900.050.002	Überwurfmutter Teil Nr. 2	Ersatzteil - kein Widerruf/ keine Rückgabe.	für 50mm - 1 1/2"	AK0903 - AK0949
AK0950.050.002	Überwurfmutter Teil Nr. 2	Ersatzteil - kein Widerruf/ keine Rückgabe.	für 50mm - 1 1/2"	AK0950 - AK0969
AK0970.050.002	Überwurfmutter Teil Nr. 2	Ersatzteil - kein Widerruf/ keine Rückgabe.	für 50mm - 1 1/2"	AK0970 - AK0989
AK0900.050.003	O-Ring Satz (2Stück) Teil Nr. 3	Ersatzteil - kein Widerruf/ keine Rückgabe.	für 50mm - 1 1/2"	AK0903 - AK0949
AK0950.050.003	O-Ring Satz (2Stück) Teil Nr. 3	Ersatzteil - kein Widerruf/ keine Rückgabe.	für 50mm - 1 1/2"	AK0950 - AK0969
AK0970.050.003	O-Ring Satz FPM (2Stück) Teil Nr. 3	Ersatzteil - kein Widerruf/ keine Rückgabe.	für 50mm - 1 1/2"	AK0970 - AK0989
AK0900.050.005	Griff Blau Teil Nr. 5	Ersatzteil - kein Widerruf/ keine Rückgabe.	für 50mm - 1 1/2"	AK0903 - AK0949
AK0950.050.005	Griff Rot Teil Nr. 5	Ersatzteil - kein Widerruf/ keine Rückgabe.	für 50mm - 1 1/2"	AK0950 - AK0969
AK0970.050.005	Griff Schwarz Teil Nr. 5	Ersatzteil - kein Widerruf/ keine Rückgabe.	für 50mm - 1 1/2"	AK0970 - AK0989

Bitte beachten Sie vor Bestellung von Ersatzteilen: Die Angabe „für“ bezeichnet die Anschlussgröße des Kugelhahns. Die Ersatzteile sind ausschließlich passend zu den ausgewiesenen Kugelhähnen.

Alle Maßangaben in Millimeter. Gewichtsangaben in Gramm. Für die fotografische Darstellung verwenden wir eine Artikelgröße sowie Studio-licht. Die Abbildungen, technischen Daten, Maße und Ausführungen sind unverbindlich. Sie gelten nicht als zugesicherte Eigenschaften oder als Beschaffenheits- oder Haltbarkeitsgarantien. Wir behalten uns jederzeit Änderung ohne Ankündigung vor. Die Nutzmaße sind definiert bzw. verstärkt dargestellt bzw. ergeben sich aus der Artikelbezeichnung. Weitere Maße dienen ausschließlich der Darstellungunterstützung. Bei Zweifelfremdung bitten wir dies zu beachten.

Ersatzteile AK0900 - 63mm - 2"

Artikel-Nr.	Variante	Hinweis	Nenngröße	für Armatur Typ
AK0900.063.A01	Klebemuffe Teil Nr. A1	Ersatzteil - kein Widerruf/ keine Rückgabe.	für 63mm - 2"	AK0903 - AK0949
AK0950.063.A01	Klebemuffe Teil Nr. A1	Ersatzteil - kein Widerruf/ keine Rückgabe.	für 63mm - 2"	AK0950 - AK0969
AK0970.063.A01	Klebemuffe Teil Nr. A1	Ersatzteil - kein Widerruf/ keine Rückgabe.	für 63mm - 2"	AK0970 - AK0989
AK0900.063.B01	Innengewinde Teil Nr. B1	Ersatzteil - kein Widerruf/ keine Rückgabe.	für 63mm - 2"	AK0903 - AK0949
AK0950.063.C01	Innengewinde Achtkant Teil Nr. C1	Ersatzteil - kein Widerruf/ keine Rückgabe.	für 63mm - 2"	AK0950 - AK0969
AK0970.063.C01	Innengewinde Achtkant Teil Nr. C1	Ersatzteil - kein Widerruf/ keine Rückgabe.	für 63mm - 2"	AK0970 - AK0989
AK0950.063.D01	Innengewinde Achtkant verstärkt Teil Nr. D1	Ersatzteil - kein Widerruf/ keine Rückgabe.	für 63mm - 2"	AK0950 - AK0969
AK0970.063.D01	Innengewinde Achtkant verstärkt Teil Nr. D1	Ersatzteil - kein Widerruf/ keine Rückgabe.	für 63mm - 2"	AK0970 - AK0989
AK0900.063.F01	Aussengewinde Teil Nr. F1	Ersatzteil - kein Widerruf/ keine Rückgabe.	für 63mm - 2"	AK0903 - AK0949
AK0950.063.F01	Aussengewinde Teil Nr. F1	Ersatzteil - kein Widerruf/ keine Rückgabe.	für 63mm - 2"	AK0950 - AK0969
AK0970.063.F01	Aussengewinde Teil Nr. F1	Ersatzteil - kein Widerruf/ keine Rückgabe.	für 63mm - 2"	AK0970 - AK0989
AK0900.063.I01	PP-Klemme 63mm Teil Nr. I1	Ersatzteil - kein Widerruf/ keine Rückgabe.	für 63mm - 2"	AK0903 - AK0949
AK0900.063.002	Überwurfmutter Teil Nr. 2	Ersatzteil - kein Widerruf/ keine Rückgabe.	für 63mm - 2"	AK0903 - AK0949
AK0950.063.002	Überwurfmutter Teil Nr. 2	Ersatzteil - kein Widerruf/ keine Rückgabe.	für 63mm - 2"	AK0950 - AK0969
AK0970.063.002	Überwurfmutter Teil Nr. 2	Ersatzteil - kein Widerruf/ keine Rückgabe.	für 63mm - 2"	AK0970 - AK0989
AK0900.063.003	O-Ring Satz (2Stück) Teil Nr. 3	Ersatzteil - kein Widerruf/ keine Rückgabe.	für 63mm - 2"	AK0903 - AK0949
AK0950.063.003	O-Ring Satz (2Stück) Teil Nr. 3	Ersatzteil - kein Widerruf/ keine Rückgabe.	für 63mm - 2"	AK0950 - AK0969
AK0970.063.003	O-Ring Satz FPM (2Stück) Teil Nr. 3	Ersatzteil - kein Widerruf/ keine Rückgabe.	für 63mm - 2"	AK0970 - AK0989
AK0900.063.005	Griff Blau Teil Nr. 5	Ersatzteil - kein Widerruf/ keine Rückgabe.	für 63mm - 2"	AK0903 - AK0949
AK0950.063.005	Griff Rot Teil Nr. 5	Ersatzteil - kein Widerruf/ keine Rückgabe.	für 63mm - 2"	AK0950 - AK0969
AK0970.063.005	Griff Schwarz Teil Nr. 5	Ersatzteil - kein Widerruf/ keine Rückgabe.	für 63mm - 2"	AK0970 - AK0989

Bitte beachten Sie vor Bestellung von Ersatzteilen: Die Angabe „für“ bezeichnet die Anschlussgröße des Kugelhahns. Die Ersatzteile sind ausschließlich passend zu den ausgewiesenen Kugelhähnen.

Alle Maßangaben in Millimeter. Gewichtsangaben in Gramm. Für die fotografische Darstellung verwenden wir eine Artikelgröße sowie Studio-licht. Die Abbildungen, technischen Daten, Maße und Ausführungen sind unverbindlich. Sie gelten nicht als zugesicherte Eigenschaften oder als Beschaffenheits- oder Haltbarkeitsgarantien. Wir behalten uns jederzeit, Änderung ohne Ankündigung vor. Die Nutzmaße sind definiert bzw. verstärkt dargestellt bzw. ergeben sich aus der Artikelbezeichnung. Weitere Maße dienen ausschließlich der Darstellungsunterstützung. Bei Zweckentfremdung bitten wir dies zu beachten.

Ersatzteile AK0900 - 75mm - 2 1/2“

Artikel-Nr.	Variante	Hinweis	Nenngröße	für Armatur Typ
AK0950.075.A01	Klebmunfe Teil Nr. A1	Ersatzteil - kein Widerruf/ keine Rückgabe.	für 75mm - 2 1/2“	AK0950 - AK0969
AK0970.075.A01	Klebmunfe Teil Nr. A1	Ersatzteil - kein Widerruf/ keine Rückgabe.	für 75mm - 2 1/2“	AK0970 - AK0989
AK0950.075.C01	Innengewinde Achtkant Teil Nr. C1	Ersatzteil - kein Widerruf/ keine Rückgabe.	für 75mm - 2 1/2“	AK0950 - AK0969
AK0970.075.C01	Innengewinde Achtkant Teil Nr. C1	Ersatzteil - kein Widerruf/ keine Rückgabe.	für 75mm - 2 1/2“	AK0970 - AK0989
AK0950.075.D01	Innengewinde Achtkant verstärkt Teil Nr. D1	Ersatzteil - kein Widerruf/ keine Rückgabe.	für 75mm - 2 1/2“	AK0950 - AK0969
AK0970.075.D01	Innengewinde Achtkant verstärkt Teil Nr. D1	Ersatzteil - kein Widerruf/ keine Rückgabe.	für 75mm - 2 1/2“	AK0970 - AK0989
AK0950.075.002	Überwurfmutter Teil Nr. 2	Ersatzteil - kein Widerruf/ keine Rückgabe.	für 75mm - 2 1/2“	AK0950 - AK0969
AK0970.075.002	Überwurfmutter Teil Nr. 2	Ersatzteil - kein Widerruf/ keine Rückgabe.	für 75mm - 2 1/2“	AK0970 - AK0989

Bitte beachten Sie vor Bestellung von Ersatzteilen: Die Angabe „für“ bezeichnet die Anschlussgröße des Kugelhahns. Die Ersatzteile sind ausschließlich passend zu den ausgewiesenen Kugelhähnen.

Ersatzteile AK0900 - 90mm - 3“

Artikel-Nr.	Variante	Hinweis	Nenngröße	für Armatur Typ
AK0950.090.A01	Klebmunfe Teil Nr. A1	Ersatzteil - kein Widerruf/ keine Rückgabe.	für 90mm - 3“	AK0950 - AK0969
AK0970.090.A01	Klebmunfe Teil Nr. A1	Ersatzteil - kein Widerruf/ keine Rückgabe.	für 90mm - 3“	AK0970 - AK0989
AK0950.090.C01	Innengewinde Achtkant Teil Nr. C1	Ersatzteil - kein Widerruf/ keine Rückgabe.	für 90mm - 3“	AK0950 - AK0969
AK0970.090.C01	Innengewinde Achtkant Teil Nr. C1	Ersatzteil - kein Widerruf/ keine Rückgabe.	für 90mm - 3“	AK0970 - AK0989
AK0950.090.D01	Innengewinde Achtkant verstärkt Teil Nr. D1	Ersatzteil - kein Widerruf/ keine Rückgabe.	für 90mm - 3“	AK0950 - AK0969
AK0970.090.D01	Innengewinde Achtkant verstärkt Teil Nr. D1	Ersatzteil - kein Widerruf/ keine Rückgabe.	für 90mm - 3“	AK0970 - AK0989
AK0950.090.002	Überwurfmutter Teil Nr. 2	Ersatzteil - kein Widerruf/ keine Rückgabe.	für 90mm - 3“	AK0950 - AK0969
AK0970.090.002	Überwurfmutter Teil Nr. 2	Ersatzteil - kein Widerruf/ keine Rückgabe.	für 90mm - 3“	AK0970 - AK0989

Bitte beachten Sie vor Bestellung von Ersatzteilen: Die Angabe „für“ bezeichnet die Anschlussgröße des Kugelhahns. Die Ersatzteile sind ausschließlich passend zu den ausgewiesenen Kugelhähnen.

Alle Maßangaben in Millimeter. Gewichtsangaben in Gramm. Für die fotografische Darstellung verwenden wir eine Artikelgröße sowie Studio-
 licht. Die Abbildungen, technischen Daten, Maße und Ausführungen sind unverbindlich. Sie gelten nicht als zugesicherte Eigenschaften oder
 als Beschaffenheits- oder Haltbarkeitsgarantien. Wir behalten uns jederzeit Änderung ohne Ankündigung vor. Die Nutzmaße sind definiert
 bzw. verstärkt dargestellt bzw. ergeben sich aus der Artikelbezeichnung. Weitere Maße dienen ausschließlich der Darstellungunterstützung.
 Bei Zweifeltfremdung bitten wir dies zu beachten.

Ersatzteile AK0900 - 110mm - 4“

Artikel-Nr.	Variante	Hinweis	Nenngröße	für Armatur Typ
AK0950.110.A01	Klebhemme Teil Nr. A1	Ersatzteil - kein Widerruf/ keine Rückgabe.	für 110mm - 4“	AK0950 - AK0969
AK0970.110.A01	Klebhemme Teil Nr. A1	Ersatzteil - kein Widerruf/ keine Rückgabe.	für 110mm - 4“	AK0970 - AK0989
AK0950.110.C01	Innengewinde Achtkant Teil Nr. C1	Ersatzteil - kein Widerruf/ keine Rückgabe.	für 110mm - 4“	AK0950 - AK0969
AK0970.110.C01	Innengewinde Achtkant Teil Nr. C1	Ersatzteil - kein Widerruf/ keine Rückgabe.	für 110mm - 4“	AK0970 - AK0989
AK0950.110.D01	Innengewinde Achtkant verstärkt Teil Nr. D1	Ersatzteil - kein Widerruf/ keine Rückgabe.	für 110mm - 4“	AK0950 - AK0969
AK0970.110.D01	Innengewinde Achtkant verstärkt Teil Nr. D1	Ersatzteil - kein Widerruf/ keine Rückgabe.	für 110mm - 4“	AK0970 - AK0989
AK0950.110.002	Überwurfmutter Teil Nr. 2	Ersatzteil - kein Widerruf/ keine Rückgabe.	für 110mm - 4“	AK0950 - AK0969
AK0970.110.002	Überwurfmutter Teil Nr. 2	Ersatzteil - kein Widerruf/ keine Rückgabe.	für 110mm - 4“	AK0970 - AK0989

Bitte beachten Sie vor Bestellung von Ersatzteilen: Die Angabe „für“ bezeichnet die Anschlussgröße des Kugelhahns. Die Ersatzteile sind ausschließlich passend zu den ausgewiesenen Kugelhähnen.

NSF International

789 N. Dixboro Road, Ann Arbor, MI 48105 USA

RECOGNIZES

HT CONNECT GmbH & Co. KG

Germany

AS COMPLYING WITH NSF/ANSI/CAN 61, 372 AND ALL APPLICABLE REQUIREMENTS.

PRODUCTS APPEARING IN THE NSF OFFICIAL LISTING ARE AUTHORIZED TO BEAR THE NSF MARK.



This certificate is the property of NSF International and must be returned upon request. This certificate remains valid as long as this client has products in NSF's Official Listings for the referenced standards. For the most current and complete Listing information, please access NSF's website (www.nsf.org).

A handwritten signature in black ink, appearing to read "David Purkiss".

January 24, 2025
Certificate# C0851984 - 01

David Purkiss
VP Business Development Water Systems

NSF International

789 N. Dixboro Road, Ann Arbor, MI 48105 USA

RECOGNIZES

HT CONNECT GmbH & Co. KG

Facility: Zhejiang, China

AS COMPLYING WITH NSF/ANSI/CAN 61, 372 AND ALL APPLICABLE REQUIREMENTS.

PRODUCTS APPEARING IN THE NSF OFFICIAL LISTING ARE AUTHORIZED TO BEAR THE NSF MARK.



This certificate is the property of NSF International and must be returned upon request. This certificate remains valid as long as this client has products in NSF's Official Listings for the referenced standards. For the most current and complete Listing information, please access NSF's website (www.nsf.org).

A handwritten signature in black ink, appearing to read "David Purkiss".

January 24, 2025
Certificate# C0851985 - 01

David Purkiss
VP Business Development Water Systems



OFFICIAL LISTING

NSF certifies that the products appearing on this Listing conform to the requirements of
NSF/ANSI 372 - Drinking Water System Components - Lead Content

This is the Official Listing recorded on January 24, 2025.

HT CONNECT GmbH & Co. KG
Norisstraße 4
Pegnitz 91257
Germany
49 9241-9109100

Facility: Zhejiang, China

Valves

Kugelhahn single union 2fach Klebemuffe

PVC-U Kugelhahn 2fach Innengewinde

PVC-U Kugelhahn 2fach Innengewinde

PVC-U Kugelhahn 2fach Klebemuffe

PVC-U Kugelhahn COMPACT 2fach Klebemuffe

Note: Additions shall not be made to this document without prior evaluation and acceptance by NSF.

1 of 1

789 N. Dixboro Road, Ann Arbor, Michigan 48105-9723 USA
1-800-NSF-MARK / 734-769-8010
www.nsf.org

C0851984



OFFICIAL LISTING

NSF certifies that the products appearing on this Listing conform to the requirements of
NSF/ANSI/CAN 61 - Drinking Water System Components - Health Effects

This is the Official Listing recorded on January 24, 2025.

HT CONNECT GmbH & Co. KG
Norisstraße 4
Pegnitz 91257
Germany
49 9241-9109100

Facility: Zhejiang, China

Mechanical Devices

Trade Name	Size	Water Contact Temp	Water Contact Material
Valves			
Kugelhahn single union 2fach Klebemuffe	1/2" - 4"	CLD 23	MLTPL
PVC-U Kugelhahn 2fach Innengewinde	1/2" - 4"	CLD 23	MLTPL
PVC-U Kugelhahn 2fach Innengewinde	1/2" - 4"	CLD 23	MLTPL
PVC-U Kugelhahn 2fach Klebemuffe	1/2" - 4"	CLD 23	MLTPL
PVC-U Kugelhahn COMPACT 2fach Klebemuffe	1/2" - 4"	CLD 23	MLTPL

Note: Additions shall not be made to this document without prior evaluation and acceptance by NSF International.

1 of 1