

Art.Nr.: MA0004

Beschreibung: Messing Kugelhahn 2fach Innengewinde mit seitlicher Entleerung
Messing verchromt, Griff mit korrosionsbeständiger Beschichtung

Description: Brass ball valve, double internal thread with side drain
chrome-plated brass, handle with corrosion-resistant coating

Technisches Datenblatt

Anschluss:

2fach Innengewinde

Material:

Messing CW617N vernickelt
(für Trinkwasserleitungen verwendbar)

Gewinde:

BSP Rohrgewinde G DIN 2999 &
BS21, ISO 228/1 & ISO 7/1
nicht selbstdichtend, Abdichtung
mit Hanf, Dichtpaste o.ä.

Einsatzgebiet:

geeignet für Druckluft,
Kalt- und Warmwasser

Temperatur / Druck:

max. Temperatur 150°C,
PN 10 bar max. Temperatur 80°C,
PN 25 bar mind. Temperatur -20°C
Nenndruck: PN 25 bar

Dichtung:

PTFE (Teflon)

Durchlass:

voller Durchlass

Farbe:

Messing verchromt

Griff:

korrosionsbeständige Beschichtung,
Farbe Schwarz
Weich-PVC Überzug, Farbe Rot

Technical data sheet

Connection:

2-way internal thread

Material:

Brass CW617N nickel-plated
(can be used for drinking water pipes)

Thread:

BSP pipe thread G DIN 2999 & BS21,
ISO 228/1 & ISO 7/1
not self-sealing, sealing with Hemp,
sealing paste or similar.

Field of application:

suitable for compressed air,
cold and hot water

Temperature / pressure:

max. temperature 150°C,
PN 10 bar max. temperature 80°C,
PN 25 bar min. temperature -20°C
nominal pressure: PN 25 bar

Seal:

PTFE (Teflon)

Culvert:

full passage

Color:

Chrome-plated brass

Handle:

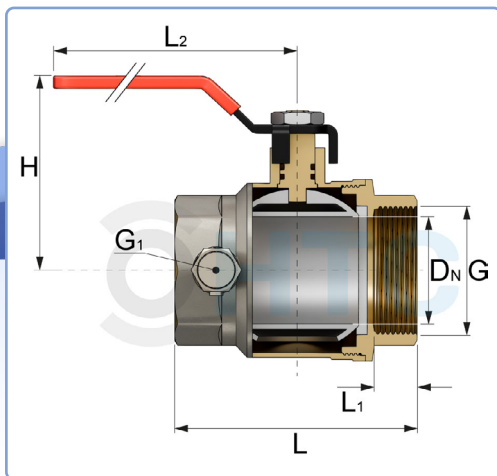
Corrosion-resistant coating,
color black
Soft PVC cover, color red



Die Abbildungen, technischen Daten, Maße und Ausführungen sind unverbindlich. Sie gelten nicht als zugesicherte Eigenschaften oder als Beschaffenheits- oder Haltbarkeitsgarantien. Wir behalten uns jederzeit Änderung ohne Ankündigung vor. Um Fehlfunktionen, Unfälle oder schwere Verletzungen zu vermeiden, verwenden Sie dieses Produkt NICHT außerhalb des in den technischen Daten angegebenen Bereichs. Die Verwendung dieses Produkts kann durch örtliche Vorschriften geregelt sein.

The illustrations, technical data, dimensions and designs are not binding. They do not constitute any warranty of quality, performance or durability. We reserve the right to make changes at any time without prior notice. To avoid abnormal operation, accidents or serious injury, DO NOT use this product outside of the specification range. Local regulations may regulate the use of this product.

Varianten / Variants



Art.Nr.: MA0004

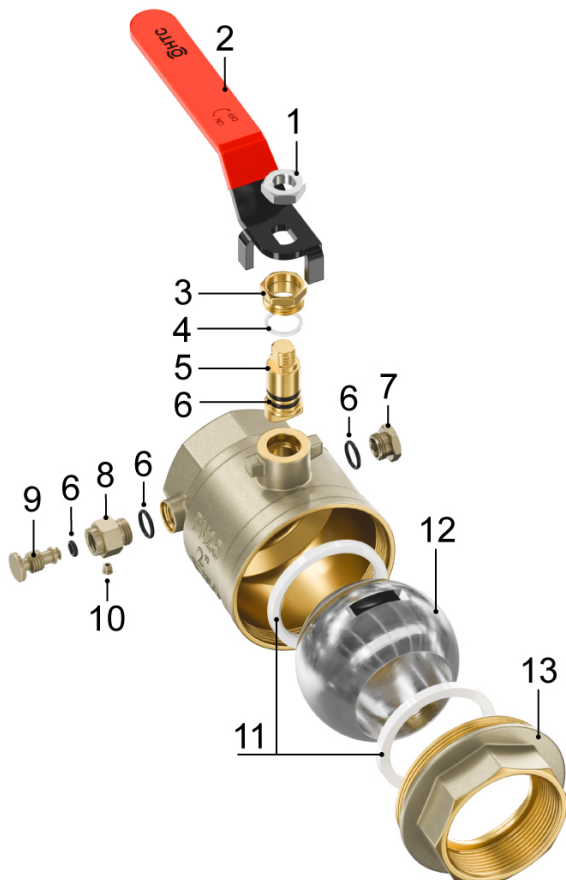


HT CONNECT GmbH & Co. KG
 Norisstrasse 4
 91257 Pegnitz
 Germany



Überarbeitung/Update: 13.04.2026

Artikel-Nr.	Variante	DN	G	G1	H	L	L1	L2	Gewicht / Weight
MA0004.000.020	1/2"	15 (13)	1/2" (20,96mm)	1/4" (13,16mm)	48	49,5	10	79	203 g
MA0004.000.025	3/4"	20 (19)	3/4" (26,44mm)	1/4" (13,16mm)	53	56,7	11	79	273 g
MA0004.000.032	1"	25 (23)	1" (33,25mm)	1/4" (13,16mm)	62	66,5	14	107,5	415 g
MA0004.000.040	1 1/4"	32 (31)	1 1/4" (41,91mm)	1/4" (13,16mm)	71	81	15	119	656 g
MA0004.000.050	1 1/2"	40 (39)	1 1/2" (47,81mm)	1/4" (13,16mm)	78	92	15	119	939 g
MA0004.000.063	2"	50 (49)	2" (59,61mm)	1/4" (13,16mm)	93	110	19,5	144	1460 g



Aufbau / Details

Nr. / No.	Bezeichnung / Name	Material / Material
1	Hebelmutter / Handle nut	Stahl verzinkt / galvanised steel
2	Griff / Handle	Stahl Korrosionsschutz Schwarz / Steel corrosion protection black
3	Wellenmutter / Stem nut	Messing / Brass
4	Dichtungsring / Sealing ring	PTFE
5	Welle / Stem	Messing / Brass
6	O-Ring	EPDM
7	Stopfen / Plug	Messing / Brass
8	Sammler / Collector	Messing / Brass
9	Ablassventil	PTFE
10	Stift / Pin	Messing / Brass
11	Kugelsitz / Ball Seat	PTFE
12	Kugel / Ball	Messing verchromt / Chrome-plated brass
13	Einsatz / Bonnet	Messing / Brass



Die Abbildungen, technischen Daten, Maße und Ausführungen sind unverbindlich. Sie gelten nicht als zugesicherte Eigenschaften oder als Beschaffenheits- oder Haltbarkeitsgarantien. Wir behalten uns jederzeit Änderung ohne Ankündigung vor. Um Fehlfunktionen, Unfälle oder schwere Verletzungen zu vermeiden, verwenden Sie dieses Produkt NICHT außerhalb des in den technischen Daten angegebenen Bereichs. Die Verwendung dieses Produkts kann durch örtliche Vorschriften geregelt sein.

The illustrations, technical data, dimensions and designs are not binding. They do not constitute any warranty of quality, performance or durability. We reserve the right to make changes at any time without prior notice. To avoid abnormal operation, accidents or serious injury, DO NOT use this product outside of the specification range. Local regulations may regulate the use of this product.