



HT CONNECT GmbH & Co. KG
Norisstrasse 4
91257 Pegnitz
Germany



Überarbeitung/Update: 15.04.2026

Art.Nr.: MAKU11

Beschreibung: Messing Rückschlagventil Typ YORK
mit Kunststoffverschluss und 2fach Innengewinde

Description: Brass non-return valve, YORK type
with plastic closure and double internal thread

Technisches Datenblatt

Anschluss:

2fach Innengewinde DIN 259

Material:

Messing CW617N
(für Trinkwasserleitungen verwendbar)

Gewinde:

BSP Rohrgewinde G DIN 2999 &
BS21, ISO 228/1 & ISO 7/1,
nicht selbstdichtend, Abdichtung
mit Hanf, Dichtpaste o.ä.

Einsatzgebiet:

geeignet für Kaltwasser,
Garten- oder Bewässerungskonzepte

Temperatur:

0°C bis 80°C

Arbeitsdruck (PN):

40°C max. 16 bar (10 bar ab 1 1/4")
60°C max. 12 bar (6 bar ab 1 1/4")

Farbe:

Messing

Technical data sheet

Connection:

2-way internal thread DIN 259

Material:

Brass CW617N
(can be used for drinking water pipes)

Thread:

BSP pipe thread G DIN 2999 & BS21,
ISO 228/1 & ISO 7/1,
not self-sealing, sealing with Hemp,
sealing paste or similar.

Field of application:

suitable for cold water,
garden irrigation concepts

Temperature:

0°C to 80°C

Working pressure (PN):

40°C max. 16 bar (10 bar ab 1 1/4")
60°C max. 12 bar (6 bar ab 1 1/4")

Color:

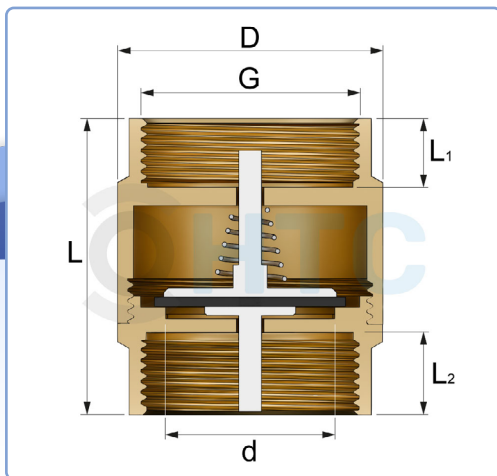
Brass



Die Abbildungen, technischen Daten, Maße und Ausführungen sind unverbindlich. Sie gelten nicht als zugesicherte Eigenschaften oder als Beschaffenheits- oder Haltbarkeitsgarantien. Wir behalten uns jederzeit Änderung ohne Ankündigung vor. Um Fehlfunktionen, Unfälle oder schwere Verletzungen zu vermeiden, verwenden Sie dieses Produkt NICHT außerhalb des in den technischen Daten angegebenen Bereichs. Die Verwendung dieses Produkts kann durch örtliche Vorschriften geregelt sein.

The illustrations, technical data, dimensions and designs are not binding. They do not constitute any warranty of quality, performance or durability. We reserve the right to make changes at any time without prior notice. To avoid abnormal operation, accidents or serious injury, DO NOT use this product outside of the specification range. Local regulations may regulate the use of this product.

Varianten / Variants



Art.Nr.: MAKU11

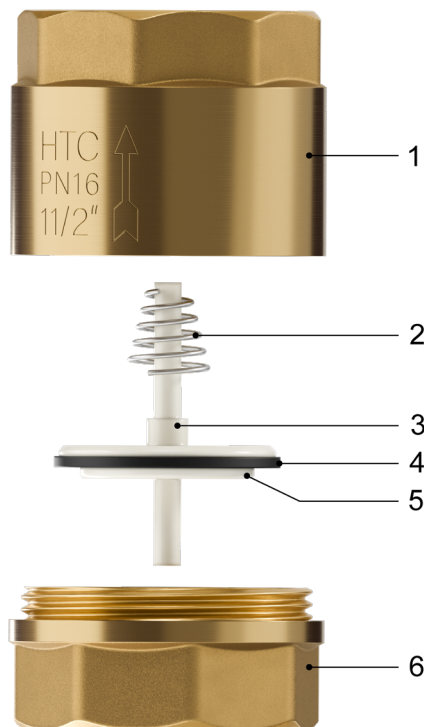


HT CONNECT GmbH & Co. KG
Norisstrasse 4
91257 Pegnitz
Germany



Überarbeitung/Update: 15.04.2026

| Artikel-Nr. | Variante | D | d | G | L | L1 | L2 | Gewicht / Weight |
|----------------|----------|------|------|------------------|------|------|------|------------------|
| MAKU11.000.020 | 1/2" | 29,5 | 16,5 | 1/2" (20,96mm) | 49,5 | 12 | 13,5 | 94 g |
| MAKU11.000.025 | 3/4" | 42,5 | 22 | 3/4" (26,44mm) | 56 | 10 | 10 | 102 g |
| MAKU11.000.032 | 1" | 40 | 21,5 | 1" (33,25mm) | 55 | 13,5 | 13,5 | 159 g |
| MAKU11.000.040 | 1 1/4" | 53,5 | 31 | 1 1/4" (41,91mm) | 62 | 17 | 17 | 288 g |
| MAKU11.000.050 | 1 1/2" | 58 | 35 | 1 1/2" (47,81mm) | 64,5 | 15,5 | 17,5 | 364 g |
| MAKU11.000.063 | 2" | 68 | 45 | 2" (59,61mm) | 72,5 | 17 | 19 | 482 g |



Aufbau / Details

| Nr. / No. | Bezeichnung / Name | Material / Material |
|-----------|---------------------------|---------------------|
| 1 | Körper / Body | Messing / Brass |
| 2 | Feder / Spring | AISI 316 |
| 3 | Dichtstößel / Sealing Pin | Nylon |
| 4 | Dichtung / Gasket | NBR |
| 5 | Scheibe / Disk | Nylon |
| 6 | Gegenstück / Counterpart | Messing / Brass |



Die Abbildungen, technischen Daten, Maße und Ausführungen sind unverbindlich. Sie gelten nicht als zugesicherte Eigenschaften oder als Beschaffenheits- oder Haltbarkeitsgarantien. Wir behalten uns jederzeit Änderung ohne Ankündigung vor. Um Fehlfunktionen, Unfälle oder schwere Verletzungen zu vermeiden, verwenden Sie dieses Produkt NICHT außerhalb des in den technischen Daten angegebenen Bereichs. Die Verwendung dieses Produkts kann durch örtliche Vorschriften geregelt sein.

The illustrations, technical data, dimensions and designs are not binding. They do not constitute any warranty of quality, performance or durability. We reserve the right to make changes at any time without prior notice. To avoid abnormal operation, accidents or serious injury, DO NOT use this product outside of the specification range. Local regulations may regulate the use of this product.

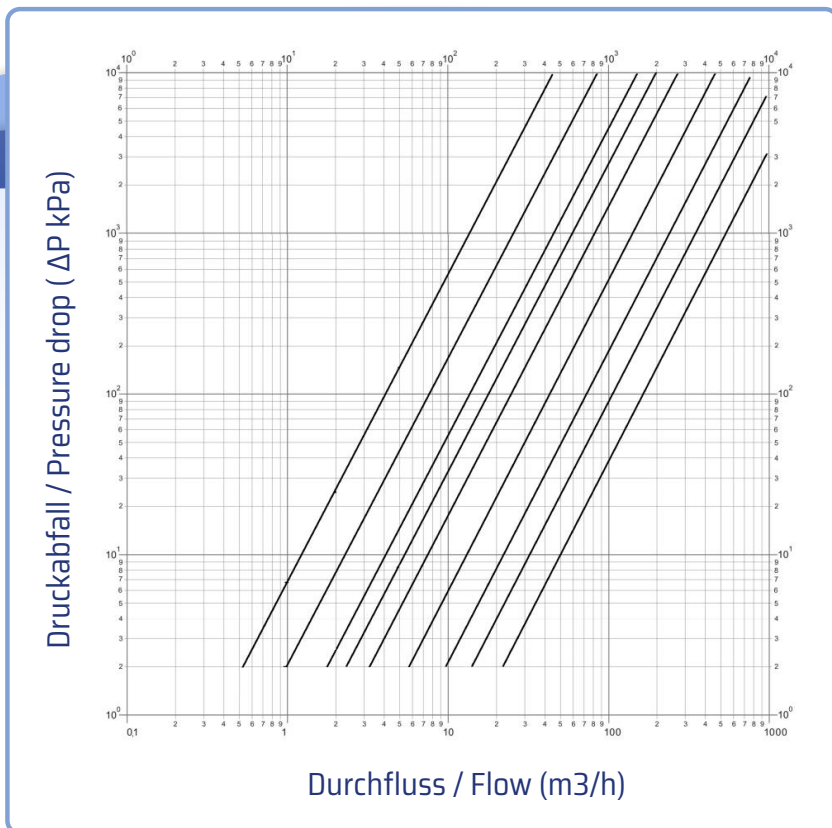
Druckabfalldiagramm / Pressure drop chart



HT CONNECT GmbH & Co. KG
Norisstrasse 4
91257 Pegnitz
Germany



Überarbeitung/Update: 15.04.2026



Art.Nr.: MAKU11

Offener Druck / Open pressure

Druckeinheiten in mbar. Bei vertikaler Einbaulage muss die Strömungsrichtung nach oben zeigen, niemals nach unten. Ohne Feder darf das Gerät nur in vertikaler Lage mit Aufwärtsströmung installiert werden.

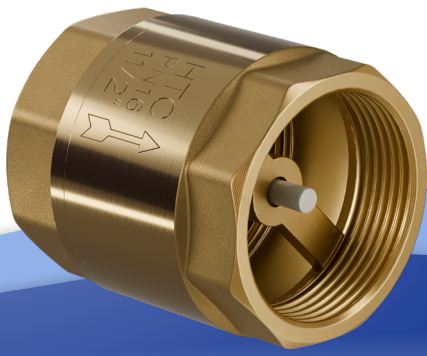
Pressure units in mbar. When installed vertically, the flow direction must be upwards, never downwards. Without a spring, the device must only be installed in a vertical position with the flow directed upwards.

| Größe (DN) / Size (DN) | Horizontal / Horizontally | Vertikal / Vertically | Ohne Feder / Without spring |
|---------------------------|------------------------------|--------------------------|--------------------------------|
| 15 | 25 | 30 | 3 |
| 20 | 25 | 30 | 3 |
| 25 | 25 | 30 | 3 |
| 32 | 30 | 35 | 5 |
| 40 | 30 | 35 | 5 |
| 50 | 30 | 35 | 6 |



Die Abbildungen, technischen Daten, Maße und Ausführungen sind unverbindlich. Sie gelten nicht als zugesicherte Eigenschaften oder als Beschaffenheits- oder Haltbarkeitsgarantien. Wir behalten uns jederzeit Änderung ohne Ankündigung vor. Um Fehlfunktionen, Unfälle oder schwere Verletzungen zu vermeiden, verwenden Sie dieses Produkt NICHT außerhalb des in den technischen Daten angegebenen Bereichs. Die Verwendung dieses Produkts kann durch örtliche Vorschriften geregelt sein.

The illustrations, technical data, dimensions and designs are not binding. They do not constitute any warranty of quality, performance or durability. We reserve the right to make changes at any time without prior notice. To avoid abnormal operation, accidents or serious injury, DO NOT use this product outside of the specification range. Local regulations may regulate the use of this product.



Art.Nr.: MAKU11

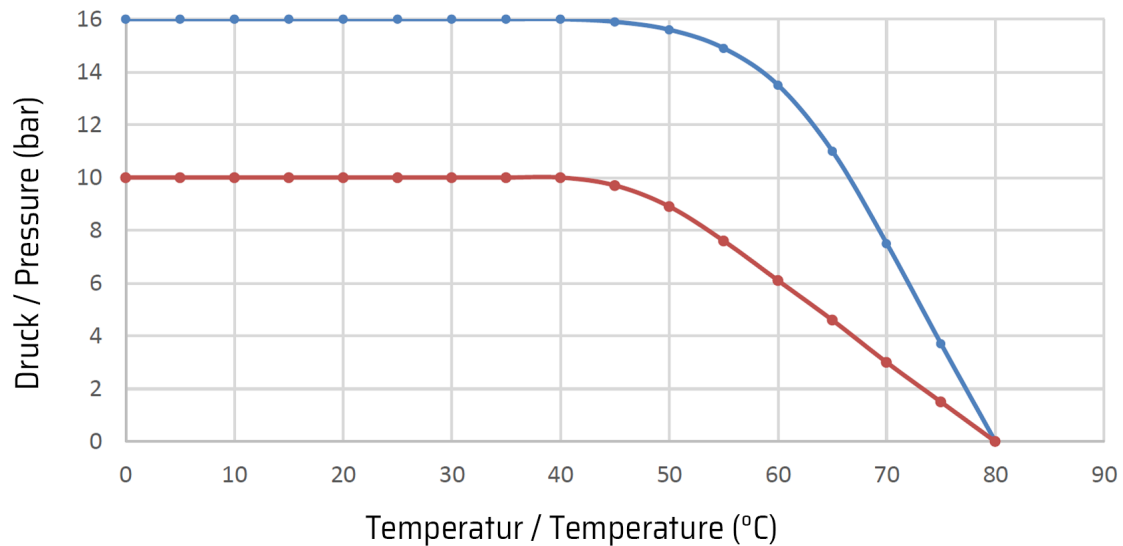


HT CONNECT GmbH & Co. KG
Norisstrasse 4
91257 Pegnitz
Germany



Überarbeitung/Update: 15.04.2026

Druck-Temperatur-Diagramm / Pressure-temperature chart



Die Abbildungen, technischen Daten, Maße und Ausführungen sind unverbindlich. Sie gelten nicht als zugesicherte Eigenschaften oder als Beschaffenheits- oder Haltbarkeitsgarantien. Wir behalten uns jederzeit Änderung ohne Ankündigung vor. Um Fehlfunktionen, Unfälle oder schwere Verletzungen zu vermeiden, verwenden Sie dieses Produkt NICHT außerhalb des in den technischen Daten angegebenen Bereichs. Die Verwendung dieses Produkts kann durch örtliche Vorschriften geregelt sein.

The illustrations, technical data, dimensions and designs are not binding. They do not constitute any warranty of quality, performance or durability. We reserve the right to make changes at any time without prior notice. To avoid abnormal operation, accidents or serious injury, DO NOT use this product outside of the specification range. Local regulations may regulate the use of this product.