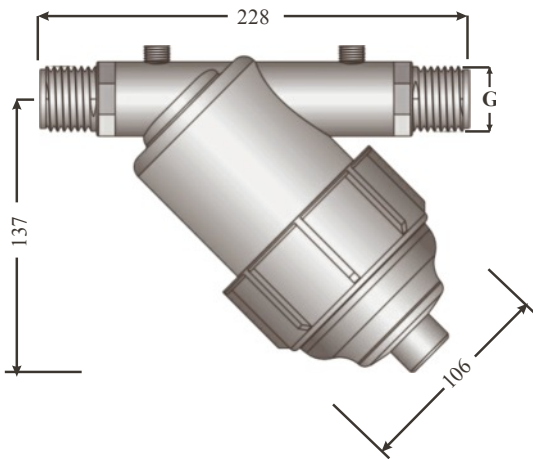
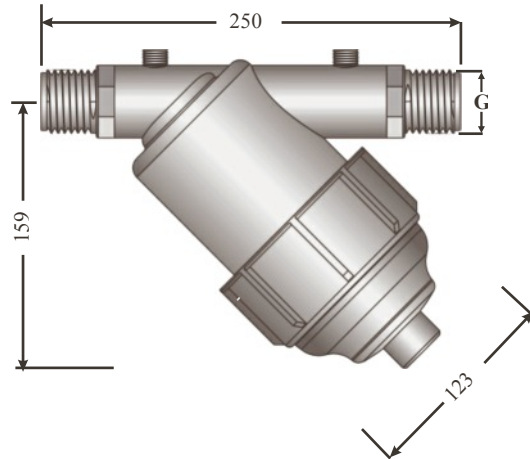
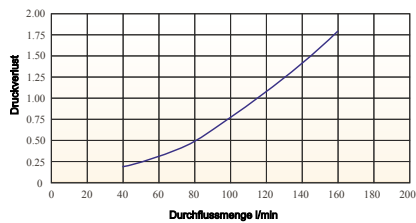


PP Y-Filter 8 bar



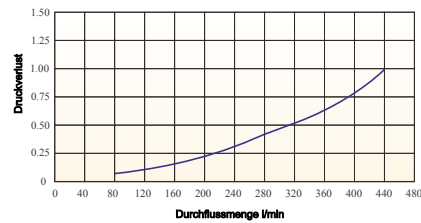
Ø 3/4"

Max. Druck: 8 bar
 Max. Durchflussmenge 80 l/min. (4,8 m³/h)
 Filterelement V2A 120 Maschen (0,135mm)
 Filterfläche: 120 cm²



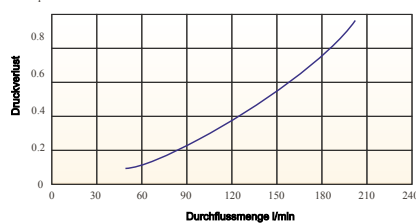
Ø 1 1/2"

Max. Druck: 8 bar
 Max. Durchflussmenge 300 l/min. (28 m³/h)
 Filterelement V2A 120 Maschen (0,135mm)
 Filterfläche: 215 cm²



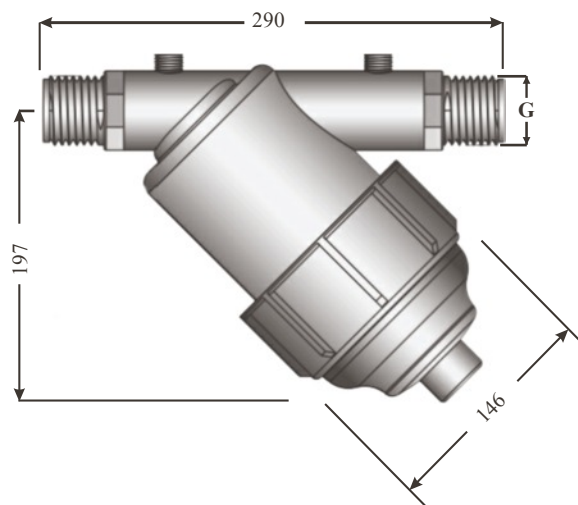
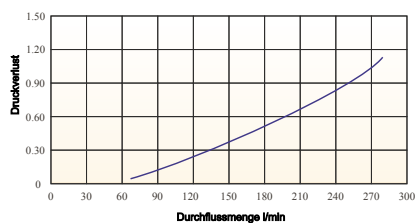
Ø 1"

Max. Druck: 8 bar
 Max. Durchflussmenge 80 l/min. (4,8 m³/h)
 Filterelement V2A 120 Maschen (0,135mm)
 Filterfläche: 120 cm²



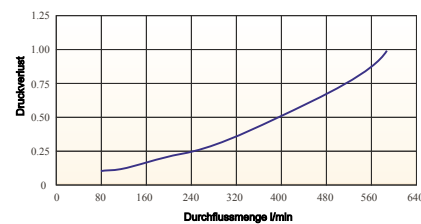
Ø 1 1/4"

Max. Druck: 8 bar
 Max. Durchflussmenge 170 l/min. (10,2 m³/h)
 Filterelement V2A 120 Maschen (0,135mm)
 Filterfläche: 120 cm²



Ø 2"

Max. Druck: 8 bar
 Max. Durchflussmenge 430 l/min. (24 m³/h)
 Filterelement V2A 120 Maschen (0,135mm)
 Filterfläche: 340 cm²



Die Abbildungen, technische Daten, Maße und Ausführungen sind unverbindlich. Druckfehler, Darstellungsfehler vorbehalten, wir behalten uns jederzeit Änderungen ohne Ankündigung vor.