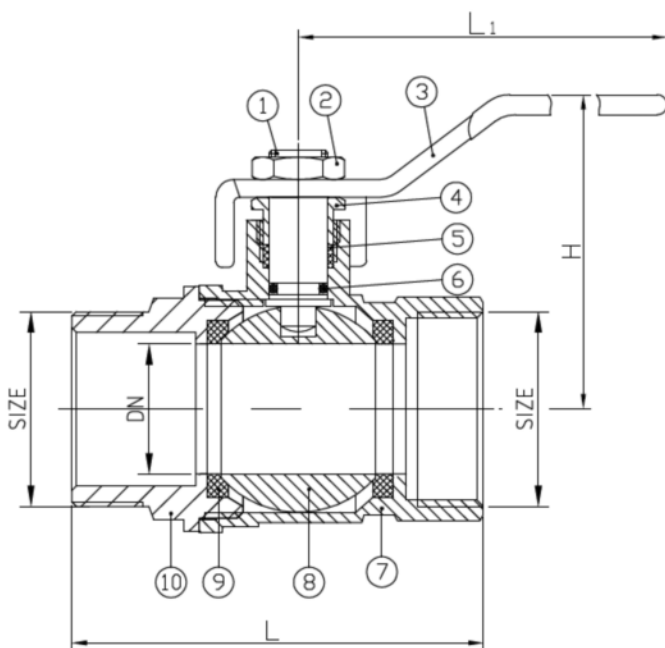


# Kugelhahn, Innen x Aussengewinde, verchromter Stahlgriff

Bestell-Nr.	Ø	PN	DN	L	H	L1
M-001-20	1/2"	80°C max. 25 bar 150°C max. 10 bar	13,5	78,5	47,5	78,5
M-001-25	3/4"		17	89	51	89
M-001-32	1"		22	104	61	104
M-001-40	1 1/4"		30	132	72,5	132
M-001-50	1 1/2"		37	140	77	140
M-001-63	2"		47	149	86	149



Nr.	Teil	Material	Qualität
1	Zapfen	Messing	MS58
2	Mutter	verchromter Stahl	
3	Griff	verchromter Stahl	
4	Gegenmutter	Messing	MS58
5	Dichtung	PTFE	
6	O-Ring	NBR	
7	Körper	Messing	CW617N
8	1/2" - 1" Kugel	Messing	MS58 verchromt
8	1 1/4" - 2"	Messing	A. Inox / SS
9	Kugelsitz	PTFE	
10	Abdeckung	Messing	CW617N