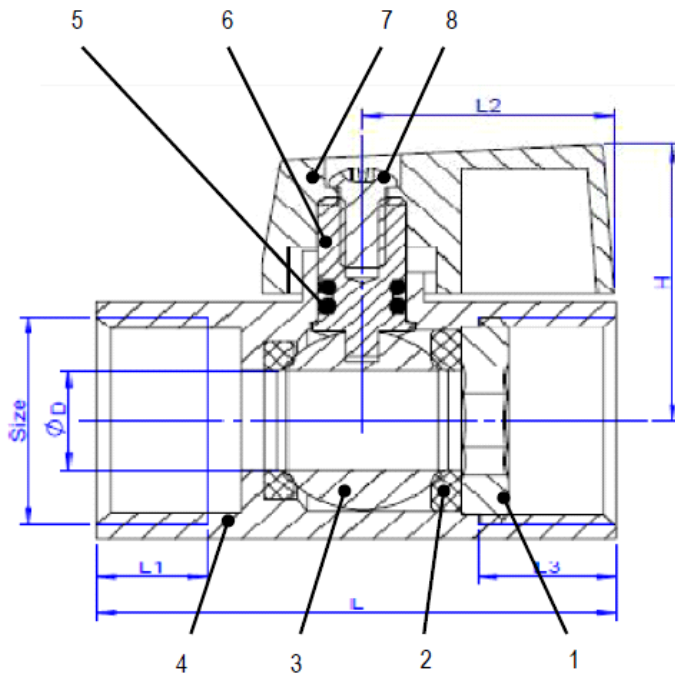


Mini-Kugelhahn, 2fach Innengewinde

Bestell-Nr.	Ø	PN	DN	L	L1	L2	L3	H
M-008-12	1/4"	80°C max. 8 bar 20°C max. 15 bar	8	40	8,5	22,8	11,5	27
M-008-16	3/8"		8	40	8,5	22,8	12,5	27
M-008-20	1/2"		10	47	11,5	22,8	12,5	28,5



Nr.	Teil	Material	Qualität
1	Gewindeeinsatz	Messing	MS58
2	Kugelsitz	PTFE	
3	Kugel	Messing	MS58
4	Körper	Messing	CW617N
5	O-Ring	NBR	
6	Stutzen	Messing	MS58
7	Griff	Aluminium	
8	Schraube	Stahl	Q235