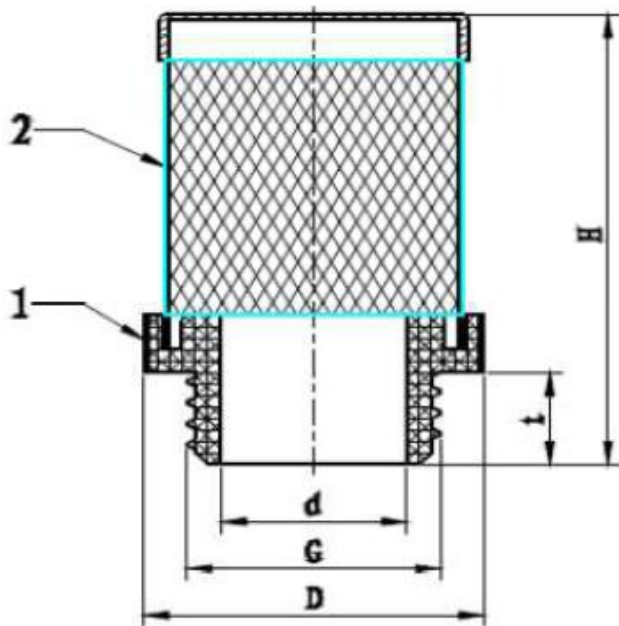


Saugkorb V2A, Innengewinde

Bestell-Nr.	G	D	H	d	t
M-012-20	1/2"	27	39	15	8
M-012-25	3/4"	34	40	19	8
M-012-32	1"	40	51	25	10
M-012-40	1 1/4"	48	57	34	10
M-012-50	1 1/2"	58	65	40	10
M-012-63	2"	69	78	49	11



Nr.	Teil	Material
1	Halter/Gewinde	Nylon
2	Filter	V2A