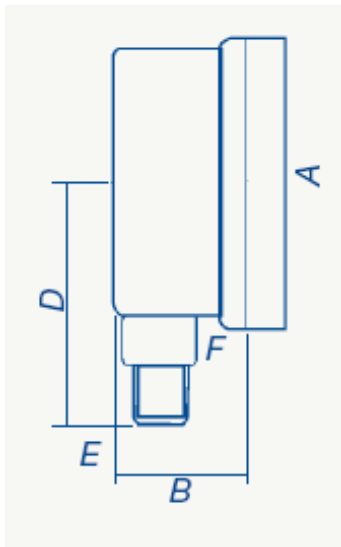


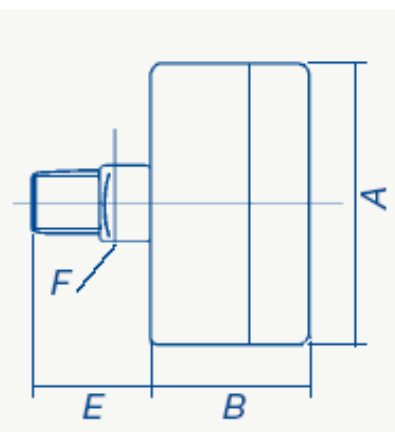
## Manometer 50mm, radial 1/4" Aussengewinde

Bestell-Nr.	Druck	A	B	D (1/4")	E	F
M-037-02	0 - 2,5 bar	52,8	28	18,5	14 x 14	SQ
M-037-04	0 - 4 bar	52,8	28,2	18,5	14 x 14	SQ
M-037-06	0 - 6 bar	52,8	28,2	18,5	14 x 14	SQ
M-037-10	0 - 10 bar	52,8	28,2	18,5	14 x 14	SQ
M-037-16	0 - 16 bar	52,8	28,2	18,5	14 x 14	SQ



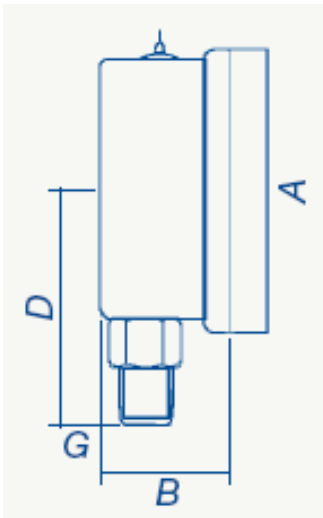
## Manometer 50mm, axial zentriert 1/4" Aussengewinde

Bestell-Nr.	Druck	A	B	D (1/4")	E	F
M-038-02	0 - 2,5 bar	52,8	28,2	18,5	14 x 14	SQ
M-038-04	0 - 4 bar	52,8	28,2	18,5	14 x 14	SQ
M-038-06	0 - 6 bar	52,8	28,2	18,5	14 x 14	SQ
M-038-10	0 - 10 bar	52,8	28,2	18,5	14 x 14	SQ
M-038-16	0 - 16 bar	52,8	28,2	18,5	14 x 14	SQ



## Manometer 60mm Glyzerin, radial 1/4" Aussengewinde

Bestell-Nr.	Druck	A	B	D (1/4")	F	G
M-039-02	0 - 2,5 bar	59,3	29,7	59,5	HEXA	9,5
M-039-04	0 - 4 bar	59,3	29,7	59,5	HEXA	10,5
M-039-06	0 - 6 bar	59,3	29,7	59,5	HEXA	11,5
M-039-10	0 - 10 bar	59,3	29,7	59,5	HEXA	12,5
M-039-16	0 - 16 bar	59,3	29,7	59,5	HEXA	13,5



## Manometer 100mm Glyzerin, radial 1/2" Aussengewinde

Bestell-Nr.	Druck	A	B	D (1/2")	F	G
M-040-06	0 - 6 bar	109	35,5	82	14 x 14	11,5
M-040-10	0 - 10 bar	109	35,5	82	14 x 14	11,5
M-040-16	0 - 16 bar	109	35,5	82	14 x 14	12,5

