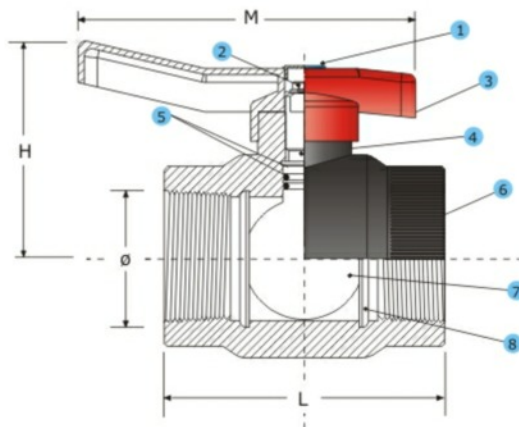


## PP Kugelhahn 2fach Innengewinde Messingkugel 16 bar

Art-Nr.	Größe	∅	L	M	H				
P-913-20	1/2"	1/2"	68,5	85	51,5				
P-913-25	3/4"	3/4"	78	108	58				
P-913-32	1"	1"	92,5	108	70				



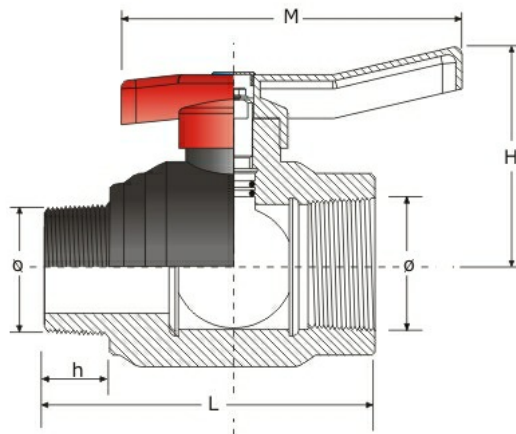
1	Steckverbindung PPCV/PPGF
2	Schraube Stahl
3	PPGF Handgriff
4	Messing stift
5	O-Ring NBR
6	Körper PPGF
7	verchromte Messingkugel
8	O-Ring PTFE

Anschluss:	2fach Innengewinde
Winkel:	---
Temperatur:	bis 60°C konstant, kurzzeitig 80°C
Arbeitsdruck (PN)	max. 16 bar
Material:	PP Polypropylen, Kugel Messing verchromt
Farbe:	Schwarz

Die Abbildungen, technische Daten, Maße und Ausführungen sind unverbindlich. Druckfehler, Darstellungsfehler vorbehalten, wir behalten uns jederzeit Änderungen ohne Ankündigung vor.

## PP Kugelhahn Innen- x Aussengewinde Messingkugel 16 bar

Art-Nr.	Größe	∅	L	h	M	H			
P-914-20	1/2"	1/2"	84,5	16,5	85	51,5			
P-914-25	3/4"	3/4"	94	19,5	108	58			
P-914-32	1"	1"	104,5	21,5	108	70			



Anschluss:	Innen- x Aussengewinde
Winkel:	---
Temperatur:	bis 60°C konstant, kurzzeitig 80°C
Arbeitsdruck (PN)	max. 16 bar
Material:	PP Polypropylen, Kugel Messing verchromt
Farbe:	Schwarz

Die Abbildungen, technische Daten, Maße und Ausführungen sind unverbindlich. Druckfehler, Darstellungsfehler vorbehalten, wir behalten uns jederzeit Änderungen ohne Ankündigung vor.