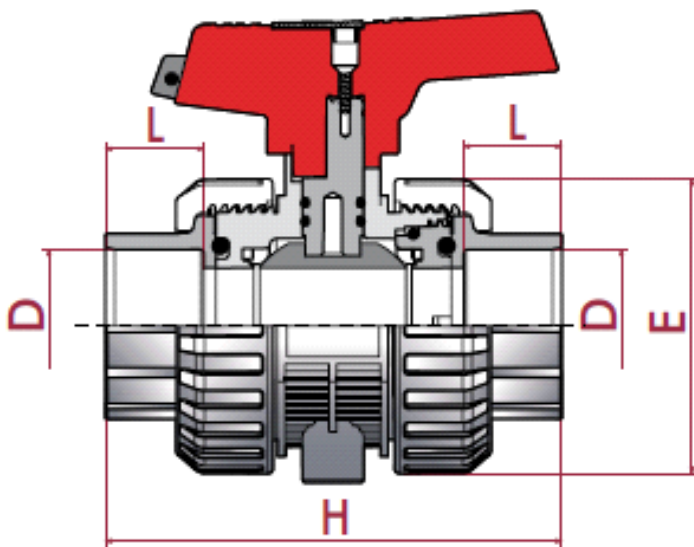


PVC-C Kugelhahn Teflon/EPDM, 2fach Klebemuffe

Bestell-Nr.	D	PN	DN	L	H	E
C-920-20	20	16	15	16	87	50
C-920-25	25	16	20	19	101	61
C-920-32	32	16	25	22	122	70
C-920-40	40	16	32	26	135	81
C-920-50	50	16	40	31	149	96
C-920-63	63	16	50	38	174	118



- Kugelsitze aus PTFE (Teflon)
- O-Ringe EPDM