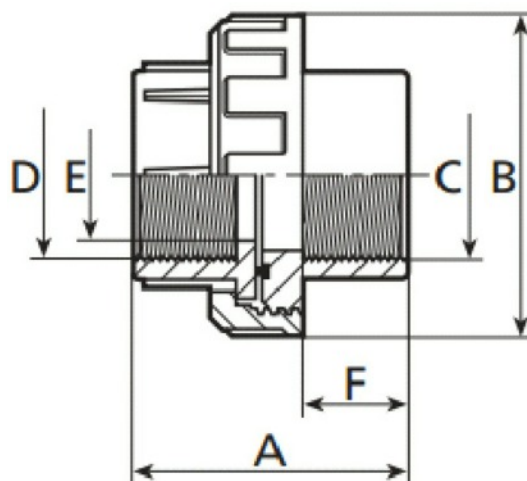


## PVC-U Verschraubung 2fach Innengewinde 10 bar

Art-Nr.	Größe	DN	A	B	C	D	E	F
A-603-16	3/8"	10	47	49	3/8"	3/8"	13	17
A-603-20	1/2"	15	47	49	1/2"	1/2"	15	17
A-603-25	3/4"	20	51	57	3/4"	3/4"	20	19
A-603-32	1"	25	60	67	1"	1"	25	22
A-603-40	1 1/4"	32	65	81	1 1/4"	1 1/4"	27	32
A-603-50	1 1/2"	40	82	99	1 1/2"	1 1/2"	40	32
A-603-63	2"	50	90	112	2"	2"	50	35
A-603-75	2 1/2"	65	122	154	2 1/2"	2 1/2"	71	43
A-603-90	3"	80	130	154	3"	3"	80	47
A-603-110	4"	100	142	178	4"	4"	100	61



Anschluss:	2fach Innengewinde
Winkel:	---
Temperatur:	bis 45°C konstant, kurzzeitig 60°C
Arbeitsdruck (PN)	max. 10 bar
Material:	PVC-U
Farbe:	Grau

Die Abbildungen, technische Daten, Maße und Ausführungen sind unverbindlich. Druckfehler, Darstellungsfehler vorbehalten, wir behalten uns jederzeit Änderungen ohne Ankündigung vor.