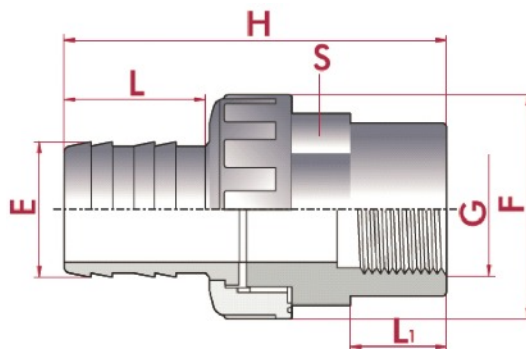


PVC-U Schlauchtüllen Verschraubung Innengewinde 10 bar

Art-Nr.	Größe	E	G	H	F	L	L1	S
A-804-16	16mm x 3/8"	16	3/8"	90	36	35	20	
A-804-20.18	18mm x 1/2"	18	1/2"	92	36	35	20	
A-804-20.20	20mm x 1/2"	20	1/2"	93	36	38	20	
A-804-25	25mm x 3/4"	25	3/4"	105	41	42	23	
A-804-32	32mm x 1 1/2"	30/32	1"	175	64	82	32	
A-804-40	40mm x 1 1/4"	40	1 1/4"	130	61	52	31	
A-804-50.38	38mm x 1 1/2"	38	1 1/2"	140	74	57	37,5	
A-804-50.50	50mm x 1 1/2"	50	1 1/2"	143	74	57	37,5	
A-804-63	60mm x 2"	60	2"	144	90	60	44,5	



Anschluss:	Innengewinde x Schlauchtülle incl. Flachdichtung Verschraubung
Winkel:	---
Temperatur:	bis 45°C konstant, kurzzeitig 60°C
Arbeitsdruck (PN)	max. 10 bar
Material:	PVC-U
Farbe:	Grau

Die Abbildungen, technische Daten, Maße und Ausführungen sind unverbindlich. Druckfehler, Darstellungsfehler vorbehalten, wir behalten uns jederzeit Änderungen ohne Ankündigung vor.