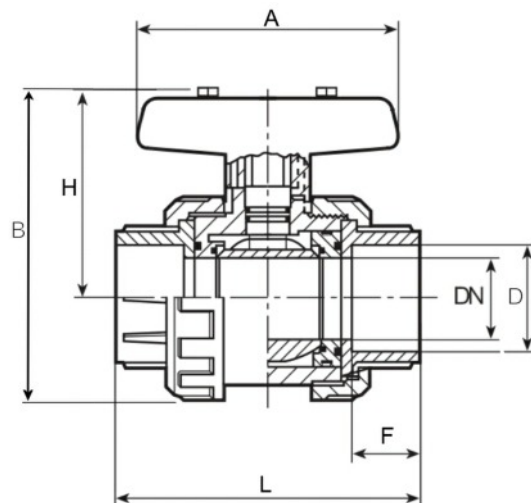


PVC-U Kugelhahn HDPE 2fach Klebemuffe 16 bar

Art-Nr.	Größe	DN	PN	A	B	D	F	H	L
A-903-25	25mm	20	16	67	85	25	20	56	92,5
A-903-32	32mm	25	16	75	96	32	24	66	104
A-903-40	40mm	32	16	91	111	40	27	72	122
A-903-50	50mm	40	16	111	126	50	31,5	81	14
A-903-63	63mm	50	16	135,5	152	63	39	100	170



Anschluss:	2fach Klebemuffe
Winkel:	---
Temperatur:	bis 45°C konstant, kurzzeitig 60°C
Arbeitsdruck (PN)	16 bar
Material:	PVC-U
Farbe:	Grau, Griff Blau

Die Abbildungen, technische Daten, Maße und Ausführungen sind unverbindlich. Druckfehler, Darstellungsfehler vorbehalten, wir behalten uns jederzeit Änderungen ohne Ankündigung vor.