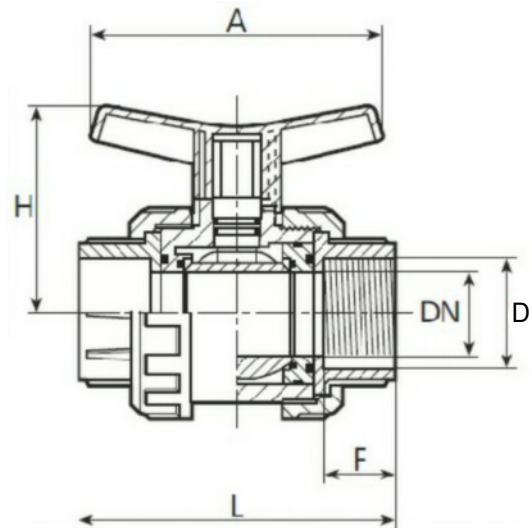


PVC-U Kugelhahn HDPE Klebemuffe x Innengewinde 10 bar

Art-Nr.	Größe	D	DN	PN	A	F	H	L		
A-912-16	16 x 3/8"	16 x 3/8"	10	10	86	14	58	94,5		
A-912-20	20 x 1/2"	20 x 1/2"	15	10	86	16	58	94,5		
A-912-25	25 x 3/4"	25 x 3/4"	20	10	86	19	61	102		
A-912-32	32 x 1"	32 x 1"	25	10	101	22	71	115		
A-912-40	40 x 1 1/4"	40 x 1 1/4"	32	10	101	26	77	130		
A-912-50	50 x 1 1/2"	50 x 1 1/2"	40	10	128	31	96	143,5		
A-912-63	63 x 2"	63 x 2"	50	10	128	38	103	166		



Die Abbildungen, technische Daten, Maße und Ausführungen sind unverbindlich. Druckfehler, Darstellungsfehler vorbehalten, wir behalten uns jederzeit Änderungen ohne Ankündigung vor.

