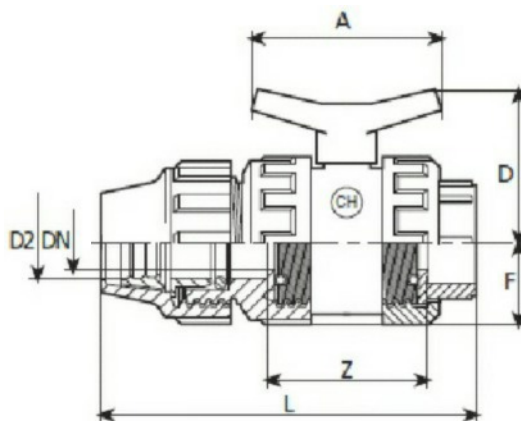


PVC-U Kugelhahn HDPE PP-Klemme x Klebemuffe 16 bar

Art-Nr.	Größe	∅ (D2)	DN	A	D	F	L	Z		
A-916-20	20 x 20mm	20 x 20	15	86	58	24,5	125	63		
A-916-25	25 x 25mm	25 x 25	20	86	61	28,5	136	63,5		
A-916-32	32 x 32mm	32 x 32	25	101	71	33,5	145,5	67,5		
A-916-40	40 x 40mm	40 x 40	32	101	77	40,5	165,5	77		
A-916-50	50 x 50mm	50 x 50	40	128	96	49	186	78		
A-916-63	63 x 63mm	63 x 63	50	128	103	58,5	221	89		



Anschluss:	PP Klemme x Klebemuffe
Winkel:	---
Temperatur:	bis 45°C konstant, kurzzeitig 60°C
Arbeitsdruck (PN)	16 bar
Material:	PVC-U
Farbe:	Grau, Überwurfmutter Schwarz, Griff Grün

Die Abbildungen, technische Daten, Maße und Ausführungen sind unverbindlich. Druckfehler, Darstellungsfehler vorbehalten, wir behalten uns jederzeit Änderungen ohne Ankündigung vor.

