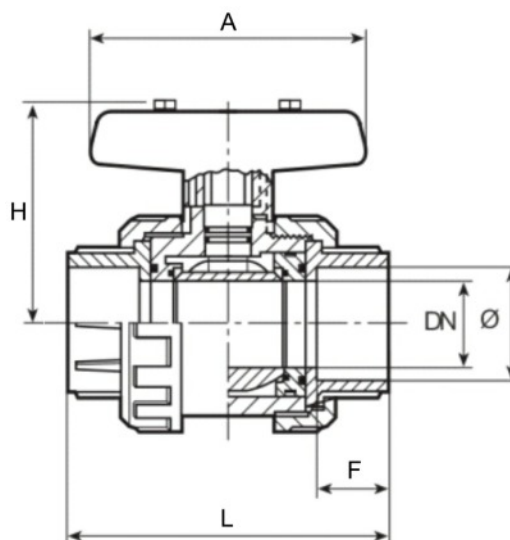


PVC-U Kugelhahn Teflon 2fach Klebemuffe 16 bar, ab 75mm 10 bar

Art-Nr.	Größe	Ø	DN	PN	A	F	H	L
A-920-16	16mm	16	10	16	85	14	55,2	97,2
A-920-20	20mm	20	15	16	85	14	55,2	97,2
A-920-25	25mm	25	20	16	85	19	56,5	103,5
A-920-32	32mm	32	25	16	99	22	66,7	116,2
A-920-40	40mm	40	32	16	99	26	71,6	141
A-920-50	50mm	50	40	16	128	31	88,8	147,7
A-920-63	63mm	63	50	16	128	38	95,4	162
A-920-75	75mm	75	65	10	184	44	135,5	232,6
A-920-90	90mm	90	65	10	184	51	139	224,8
A-920-110	110mm	110	80	10	275	61	176	308,3
A-920-125	125mm	125	100	10	275	61	176	309,3



Anschluss:	2fach Klebemuffe
Winkel:	---
Temperatur:	bis 45°C konstant, kurzzeitig 60°C
Arbeitsdruck (PN)	16 bar, ab 75mm 10 bar
Material:	PVC-U
Farbe:	Grau, Griff Orange

Die Abbildungen, technische Daten, Maße und Ausführungen sind unverbindlich. Druckfehler, Darstellungsfehler vorbehalten, wir behalten uns jederzeit Änderungen ohne Ankündigung vor.

