

## PVC-U 2Wege Kugelhahn elektrisch, 12 - 24 Volt

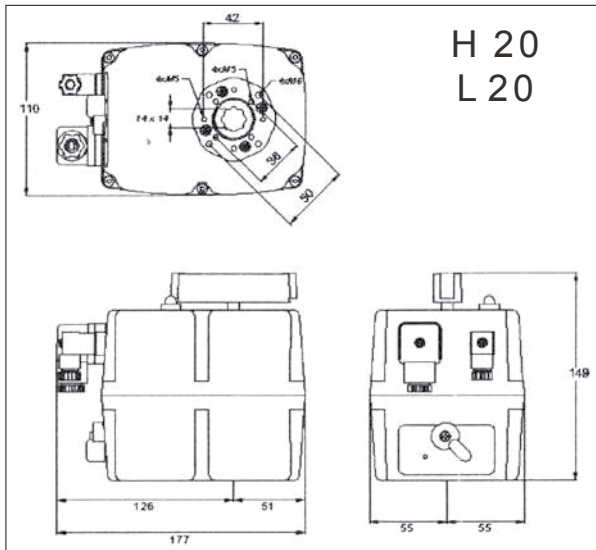
Spezifikation	Modell J2-L10	Modell L20	Modell L35	Modell L55	Model L140
<b>Größe</b>	16, 20, 25 und 32mm 3/8", 1/2", 3/4" und 1"	40, 50 und 63mm 1 1/4", 1 1/2" und 2"	---	75 und 90mm 2 1/2" und 3"	110 und 125mm 4"
<b>Spannung</b>	24 VAC/VDC -0/+5% 50/60 Hz	12-24 VAC/VDC (-0/+5%) 50/60 Hz	12-24 VAC/VDC (-0/+5%) 50/60 Hz	12-24 VAC/VDC (-0/+5%) 50/60 Hz	12-24 VAC/VDC (-0/+5%) 50/60 Hz
<b>Stellzeit (s/90°) ±10%</b>	17s	12s	12s	16s	33s
<b>max. Drehmoment Betrieb</b>	10 Nm 88,5 lb/in	20 Nm 177 lb/in	35 Nm 309 lb/in	55 Nm 486 lb/in	140 Nm 1239 lb/in
<b>max. Drehmoment Start</b>	12 Nm 106,2 lb/in	25 Nm 221 lb/in	38 Nm 359,3 lb/in	60 Nm 560 lb/in	170 Nm 1504 lb/in
<b>Einschaltdauer (%)</b>	75%	75%	75%	75%	75%
<b>IP IEC 60529</b>	IP-65	IP-65	IP-65	IP-65	IP-65
<b>Arbeitswinkel</b>	90°-180°-270°	90°-180°-270°	90°-180°-270°	90°-180°-270°	90°-180°-270°
<b>Temperatur</b>	-20° +70°C -4° +158°F	-20° +60°C -4° +135°F	-20° +60°C -4° +135°F	-20° +60°C -4° +135°F	-20° +60°C -4° +135°F
<b>Schalter</b>	4 SPDT micro	2 SPDT micro	2 SPDT micro	2 SPDT micro	2 SPDT micro
<b>Heizung</b>	3,55 W	4 W	4 W	4 W	4 W
<b>Verbrauch max. Drehmoment</b>	24 VAC/VDC 390mA 9,36W	12VAC 1300mA (17,6w) 24 VDC 1000mA (26,4w)	24VAC 1900mA (45,6w) 24 VDC 900mA (21,6w)	24VAC 1900mA (45,6w) 24 VDC 900mA (21,6w)	24VAC 1900mA (45,6w) 24 VDC 900mA (21,6w)
<b>Anschluss</b>	DIN 43650 ISO 4400 & C192	DIN 43650 ISO 4400 & C192	DIN 43650 ISO 4400 & C192	DIN 43650 ISO 4400 & C192	DIN 43650 ISO 4400 & C192
<b>Gewicht</b>	0,9 kg	1,5 kg	1,8 kg	5,2 kg	5,2 kg



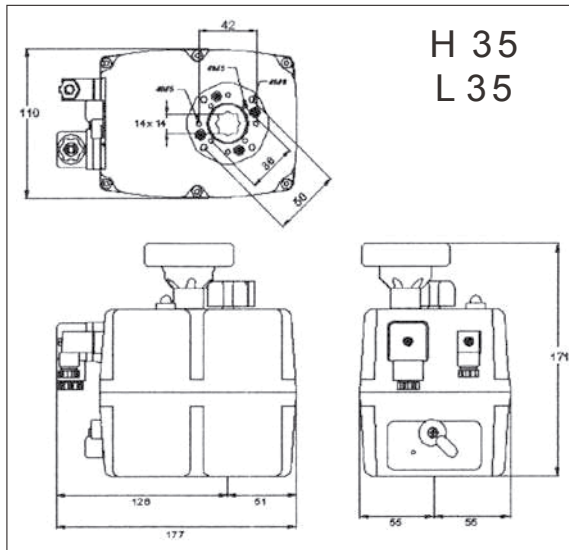
Die Abbildungen, technische Daten, Maße und Ausführungen sind unverbindlich. Druckfehler, Darstellungsfehler vorbehalten, wir behalten uns jederzeit Änderungen ohne Ankündigung vor.

**PVC-U 2Wege Kugelhahn elektrisch, 12 - 24 Volt**

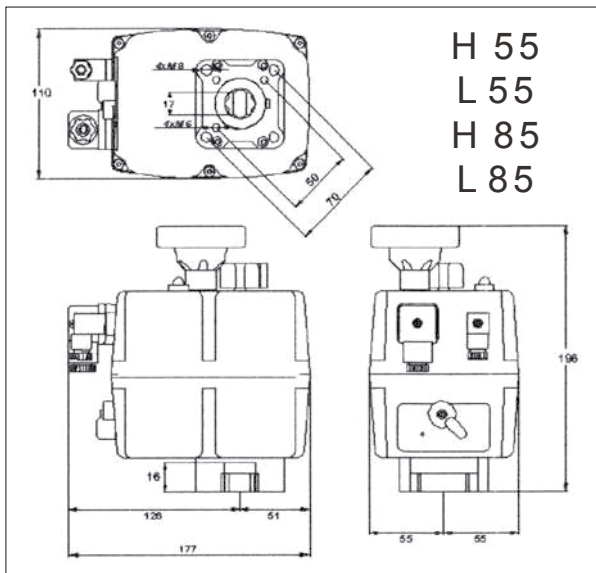
Maßangaben



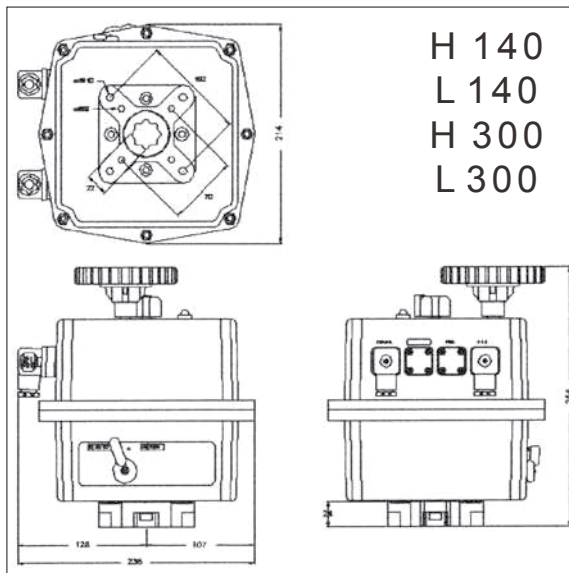
H 20  
L 20



H 35  
L 35

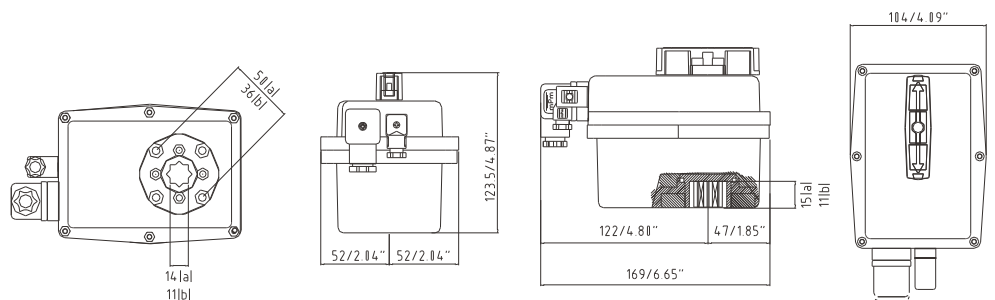


H 55  
L 55  
H 85  
L 85

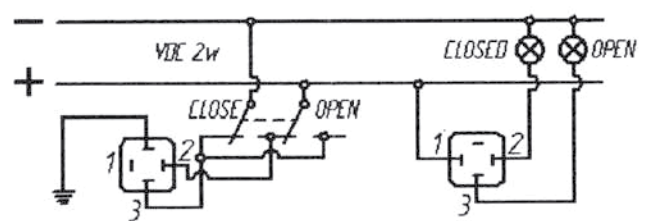
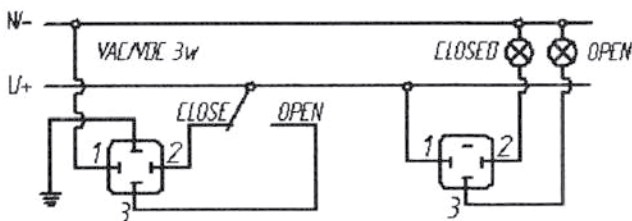


H 140  
L 140  
H 300  
L 300

MULTIVOLTAGE ELECTRIC  
ACTUATOR SERIE J2  
L10 / H10



Anschlussschema



Die Abbildungen, technische Daten, Maße und Ausführungen sind unverbindlich. Druckfehler, Darstellungsfehler vorbehalten, wir behalten uns jederzeit Änderungen ohne Ankündigung vor.