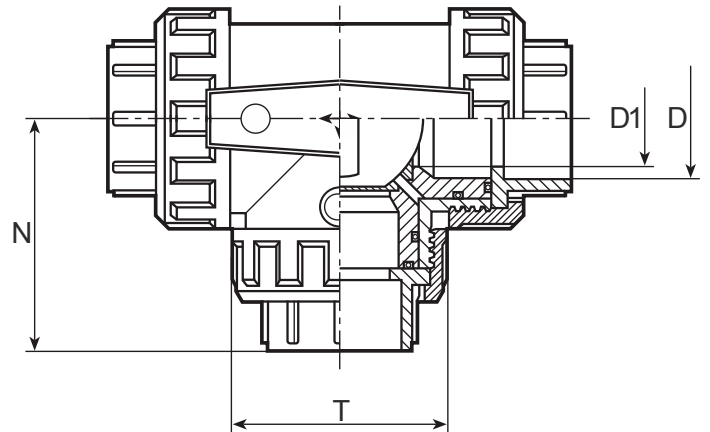
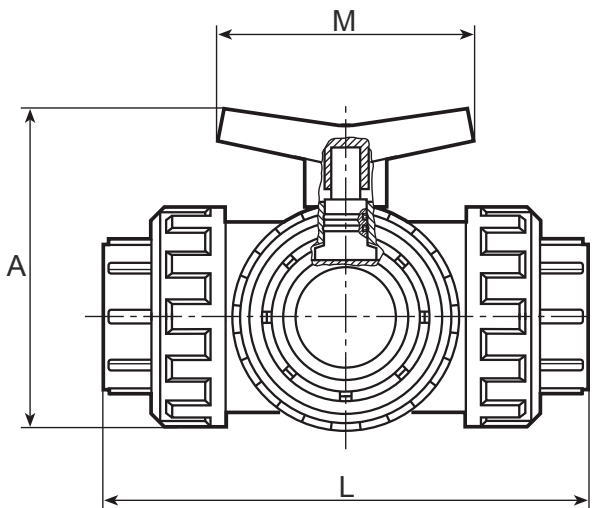
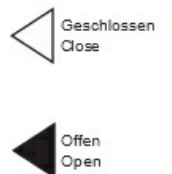


## PVC-U 3Wege Kugelhahn T-Bohrung 3fach Innengewinde 10 bar

| Art-Nr.  | Größe  | D      | D1 | L   | A   | M   | T   | N   |  |  |
|----------|--------|--------|----|-----|-----|-----|-----|-----|--|--|
| A-952-16 | 3/8"   | 3/8"   | 15 | 112 | 80  | 85  | 45  | 57  |  |  |
| A-952-20 | 1/2"   | 1/2"   | 15 | 112 | 80  | 85  | 45  | 57  |  |  |
| A-952-25 | 3/4"   | 3/4"   | 20 | 123 | 87  | 85  | 55  | 62  |  |  |
| A-952-32 | 1"     | 1"     | 25 | 147 | 104 | 100 | 66  | 74  |  |  |
| A-952-40 | 1 1/4" | 1 1/4" | 32 | 169 | 115 | 100 | 79  | 82  |  |  |
| A-952-50 | 1 1/2" | 1 1/2" | 40 | 209 | 145 | 127 | 102 | 104 |  |  |
| A-952-63 | 2"     | 2"     | 50 | 230 | 160 | 127 | 111 | 117 |  |  |



| T-Bohrung      |                |                |                |                |
|----------------|----------------|----------------|----------------|----------------|
| 1 <sup>a</sup> | 2 <sup>a</sup> | 3 <sup>a</sup> | 4 <sup>a</sup> | 5 <sup>a</sup> |
|                |                |                |                |                |
| 0°             | 90°            | 180°           | 270°           | 360°           |



|                   |                                    |
|-------------------|------------------------------------|
| Anschluss:        | 3fach Innengewinde                 |
| Bohrung:          | T-Bohrung                          |
| Temperatur:       | bis 45°C konstant, kurzzeitig 60°C |
| Arbeitsdruck (PN) | max. 10 bar                        |
| Material:         | PVC-U                              |
| Farbe:            | Grau                               |

Die Abbildungen, technische Daten, Maße und Ausführungen sind unverbindlich. Druckfehler, Darstellungsfehler vorbehalten, wir behalten uns jederzeit Änderungen ohne Ankündigung vor.