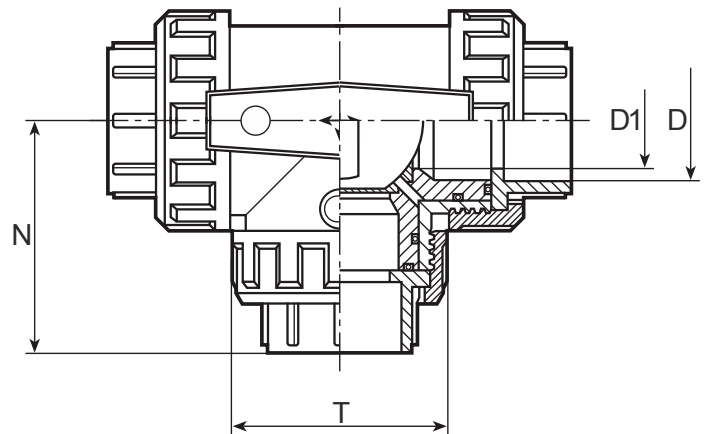
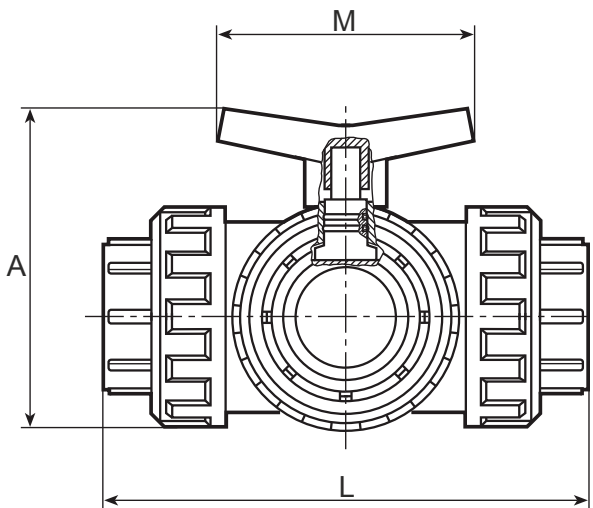
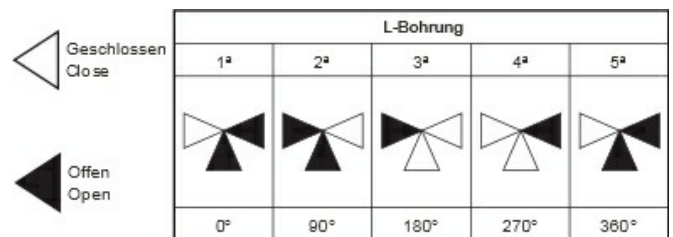


## PVC-U 3Wege Kugelhahn L-Bohrung 3fach Klebemuffe 10 bar

Art-Nr.	Größe	D	D1	L	A	M	T	N		
A-953-16	3/8"	3/8"	15	112	80	85	45	57		
A-953-20	1/2"	1/2"	15	112	80	85	45	57		
A-953-25	3/4"	3/4"	20	123	87	85	55	62		
A-953-32	1"	1"	25	147	104	100	66	74		
A-953-40	1 1/4"	1 1/4"	32	169	115	100	79	82		
A-953-50	1 1/2"	1 1/2"	40	209	145	127	102	104		
A-953-63	2"	2"	50	230	160	127	111	117		



Anschluss:	3fach Innengewinde
Bohrung:	L-Bohrung
Temperatur:	bis 45°C konstant, kurzzeitig 60°C
Arbeitsdruck (PN)	max. 10 bar
Material:	PVC-U
Farbe:	Grau

Die Abbildungen, technische Daten, Maße und Ausführungen sind unverbindlich. Druckfehler, Darstellungsfehler vorbehalten, wir behalten uns jederzeit Änderungen ohne Ankündigung vor.