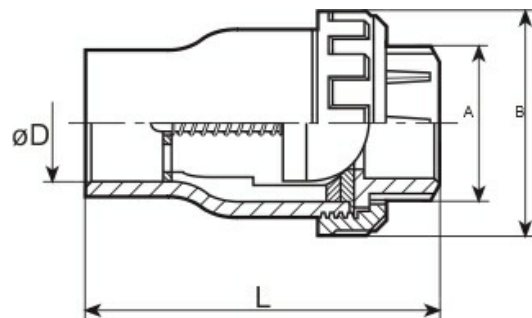


PVC-U Rückschlagventil 1fach Überwurf 2fach Klebemuffe 16 bar

Art-Nr.	Größe	D	DN	PN	A	B	L	mind. Öffnungsdruck
A-960-16	16mm	16	10	16	30	49	93	0,11kg/m ²
A-960-20	20mm	20	15	16	30	49	93	0,11kg/m ²
A-960-25	25mm	25	20	16	36	57	105	0,05kg/m ²
A-960-32	32mm	32	25	16	44	67	118	0,06kg/m ²
A-960-40	40mm	40	32	16	54	81	130	0,03kg/m ²
A-960-50	50mm	50	40	16	68	99	150	0,04kg/m ²
A-960-63	63mm	63	50	16	79	112	163	0,04kg/m ²
A-960-75	75mm	75	65	16	111	154	181	0,03kg/m ²
A-960-90	90mm	90	80	16	139	178	210	0,03kg/m ²



Anschluss:	1fach Überwurf, 2fach Klebemuffe
Verschlussart:	Kegel mit V2A Feder
Temperatur:	bis 45°C konstant, kurzzeitig 60°C
Arbeitsdruck (PN)	16 bar
Material:	PVC-U
Farbe:	Grau

Die Abbildungen, technische Daten, Maße und Ausführungen sind unverbindlich. Druckfehler, Darstellungsfehler vorbehalten, wir behalten uns jederzeit Änderungen ohne Ankündigung vor.