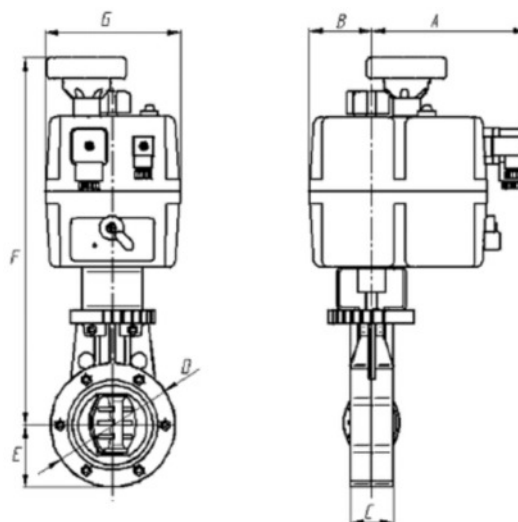


PVC-U Absperrklappe mit Stellantrieb elektrisch 240 Volt, 10 bar

Art-Nr.	Artikel	A	B	C	D	E	F	G		
A-993-63	63mm (2")	126	51	44	98	68	306	110		
A-993-75	75mm (2 1/2")	126	51	52,5	130	65	348	110		
A-993-90	90mm (3")	126	51	52,5	144	72	381	110		
A-993-110	110mm (4")	126	51	53	164	94,5	400	110		
A-993-125	125mm (5")	126	51	59	194	109,5	400	110		
A-993-160	160mm (6")	128	51	67	220	123	478	214		
A-993-200	200mm (8")	128	107	74,5	290	145	519	214		



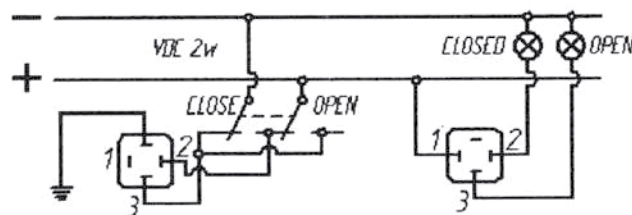
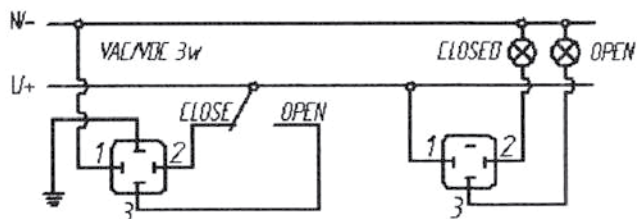
Anschluss:	Einbau zwischen Flansche
Winkel:	---
Temperatur:	bis 45°C konstant, kurzzeitig 60°C
Arbeitsdruck (PN)	max. 10 bar
Material:	PVC-U
Farbe:	Grau

Die Abbildungen, technische Daten, Maße und Ausführungen sind unverbindlich. Druckfehler, Darstellungsfehler vorbehalten, wir behalten uns jederzeit Änderungen ohne Ankündigung vor.

PVC-U Absperrklappe mit Stellantrieb elektrisch 240 Volt, 10 bar

Spezifikation	Modell H20	Modell H35	Modell H55	Modell H85	Model H140
Größe	63mm (2")	75mm (2 1/2")	90 und 110mm (3" und 4")	125mm (5")	160 und 200mm (6" und 8")
Spannung	85 - 240 VAC/VDC 50/60 Hz	85 - 240 VAC/VDC 50/60 Hz	85 - 240 VAC/VDC 50/60 Hz	85 - 240 VAC/VDC 50/60 Hz	85 - 240 VAC/VDC 50/60 Hz
Stellzeit (s/90°) ±10%	11s	11s	14s	30s	33s
max. Drehmoment Betrieb	20 Nm 177 lb/in	35 Nm 309 lb/in	55 Nm 486 lb/in	85 Nm 752 lb/in	140 Nm 1239 lb/in
max. Drehmoment Start	25 Nm 221 lb/in	38 Nm 359,3 lb/in	60 Nm 560 lb/in	93,5 Nm 827 lb/in	170 Nm 1504 lb/in
Einschaltdauer (%)	75%	75%	75%	75%	75%
IP IEC 60529	IP-65	IP-65	IP-65	IP-65	IP-65
Arbeitswinkel	90°-180°-270°	90°-180°-270°	90°-180°-270°	90°-180°-270°	90°-180°-270°
Temperatur	-20° +60°C -4° +135°F	-20° +60°C -4° +135°F	-20° +60°C -4° +135°F	-20° +60°C -4° +135°F	-20° +60°C -4° +135°F
Schalter	2 SPDT micro	2 SPDT micro	2 SPDT micro	2 SPDT micro	2 SPDT micro
Heizung	4 W	4 W	4 W	4 W	4 W
Verbrauch max. Drehmoment	110 V 180mA (19,8w) 220 V 85mA (20,9w)	110 V 180mA (19,8w) 220 V 85mA (20,9w)	110 V 180mA (19,8w) 220 V 85mA (20,9w)	110 V 700mA (77w) 220 V 230mA (50,6w)	110 V 700mA (77w) 220 V 230mA (50,6w)
Anschluss	DIN 43650 ISO 4400 & C192	DIN 43650 ISO 4400 & C192	DIN 43650 ISO 4400 & C192	DIN 43650 ISO 4400 & C192	DIN 43650 ISO 4400 & C192

Anschlussschema



104/4.89°

Die Abbildungen, technische Daten, Maße und Ausführungen sind unverbindlich. Druckfehler, Darstellungsfehler vorbehalten, wir behalten uns jederzeit Änderungen ohne Ankündigung vor.