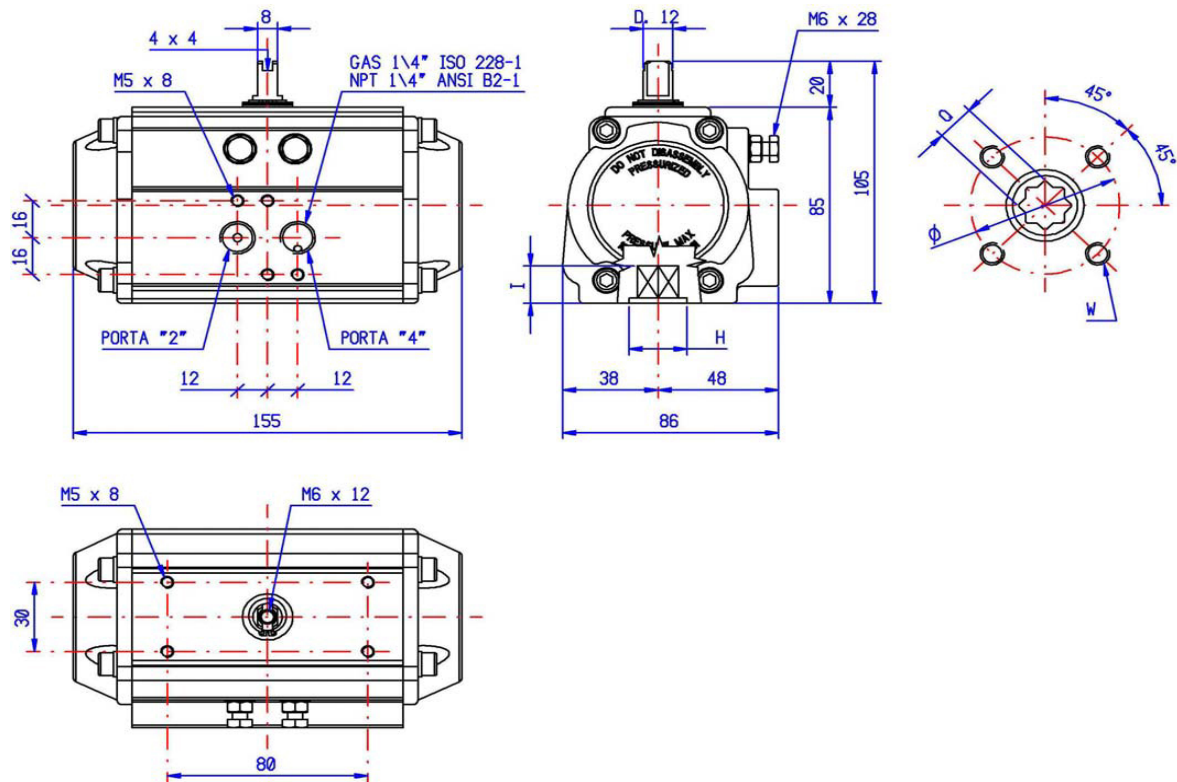


RE 064



doppeltwirkend - Drehmomente in Nm

		Luftdruck in bar								Gewicht kg
RE 064		3	4	5	6	7	8	9	10	
DA		17,8	23,7	29,6	35,5	41,4	47,4	53,3	59,2	1,490

einfachwirkend - Drehmomente in Nm

RE 064	Luftdruck in bar												Drehmoment		Gewicht kg
	3		4		5		6		7		8		Federlauf		
	0°	90°	0°	90°	0°	90°	0°	90°	0°	90°	0°	90°	90°	0°	
SR 3/3	10,7	7,1	16,6	13,0	22,5	18,9	28,5	24,8	34,4	30,8	40,3	36,7	10,7	7,1	1,590
SR 4/4	8,4	3,5	14,3	9,4	20,2	15,4	26,1	21,3	32,0	27,2	38,0	33,1	14,3	9,4	1,625
SR 5/5			11,9	5,9	17,8	11,8	23,8	17,7	29,7	23,6	35,6	29,6	17,8	11,8	1,660
SR 6/6					15,5	8,2	21,4	14,1	27,3	20,1	33,2	26,0	21,4	14,1	1,695

zusätzliche Daten

Kammer Ø	63 mm
max. Druck	8 bar
Drehwinkel	90° ± 5°
Volumen	0,5 Liter
Schließzeit	0,5 sek
Öffnungszeit	0,5 sek
Standard Fett	MOLYBDENUM BISULP.

verfügbare mech. Schnittstellen

F03/F05/F07 - F04				
ISO 5211	F03	F04	F05	F07
Ø	36	42	50	70
W	M 5x8	M 5x8	M 6x9	M 8x12
Q	14	11	14	14
I	16	13	16	16
H	35	30	35	35