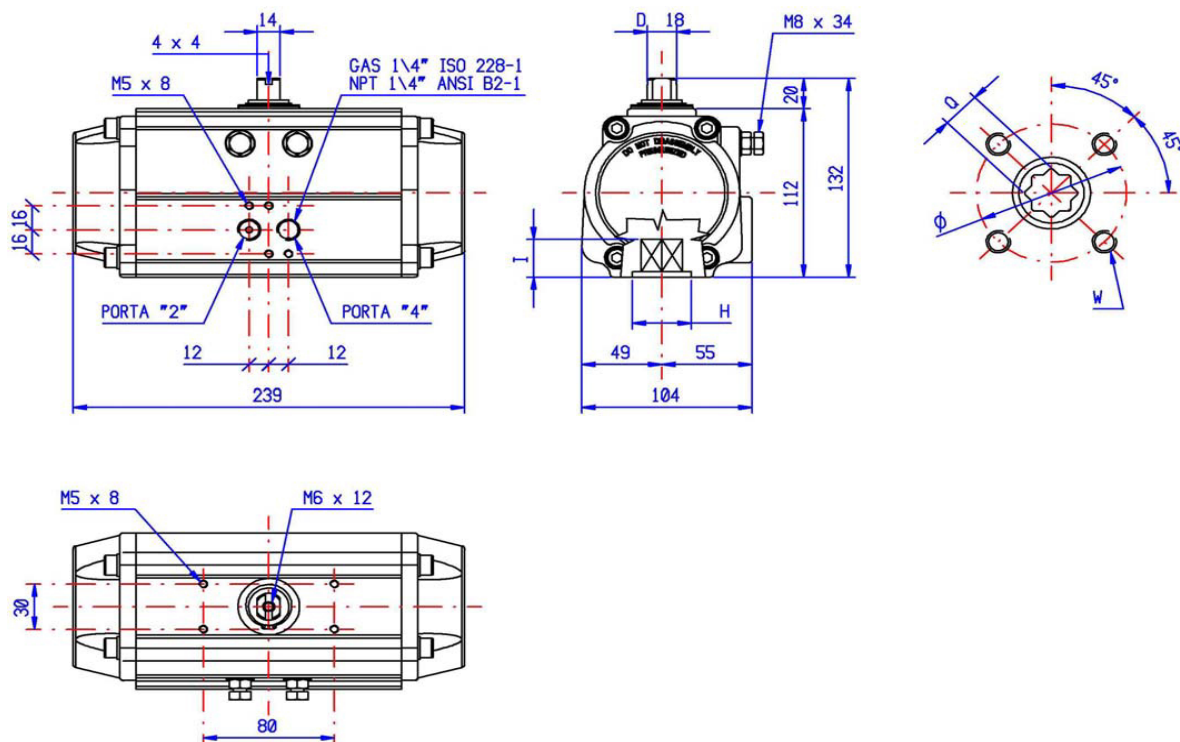


# RE 086



## doppeltwirkend - Drehmomente in mm

RE 086	Luftdruck in bar								Gewicht kg
	3	4	5	6	7	8	9	10	
DA	51,7	68,9	86,1	103,4	120,6	137,8	155,0	172,3	3,495

## einfachwirkend - Drehmomente in Nm

RE 086	Luftdruck in bar												Drehmoment		Gewicht kg
	3		4		5		6		7		8		Federlauf		
	0°	90°	0°	90°	0°	90°	0°	90°	0°	90°	0°	90°	90°	0°	
SR 3/3	33,8	17,8	51,1	35,1	68,3	52,3	85,5	69,5	102,7	86,7	120,0	104,0	33,8	17,8	3,825
SR 4/4	27,9	6,6	45,1	23,8	62,3	41,0	79,6	58,2	96,8	75,5	114,0	92,7	45,1	23,8	3,935
SR 5/5			39,2	12,5	56,4	29,7	73,6	47,0	90,8	64,2	108,1	81,4	56,4	29,7	4,045
SR 6/6					50,4	18,5	67,7	35,7	84,9	52,9	102,1	70,1	67,7	35,7	4,155

### zusätzliche Daten

Kammer Ø	85 mm
max. Druck	8 bar
Drehwinkel	90° ± 5°
Volumen	1,0 Liter
Schließzeit	0,8 sek
Öffnungszeit	0,8 sek
Standard Fett	MOLYBDENUM BISULP.

### verfügbare mech. Schnittstellen

F05/F07		
ISO 5211	F05	F07
Ø	50	70
W	M 6x9	M 8x12
Q	17	17
I	20	20
H	40	40