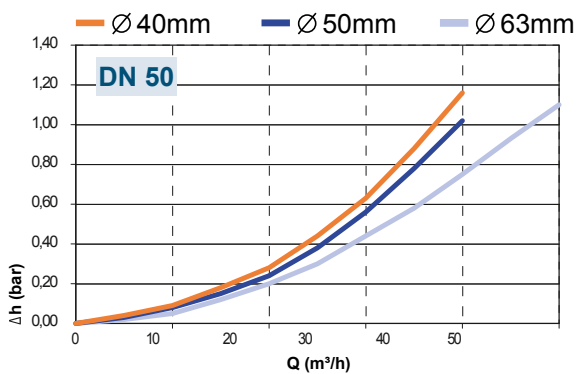
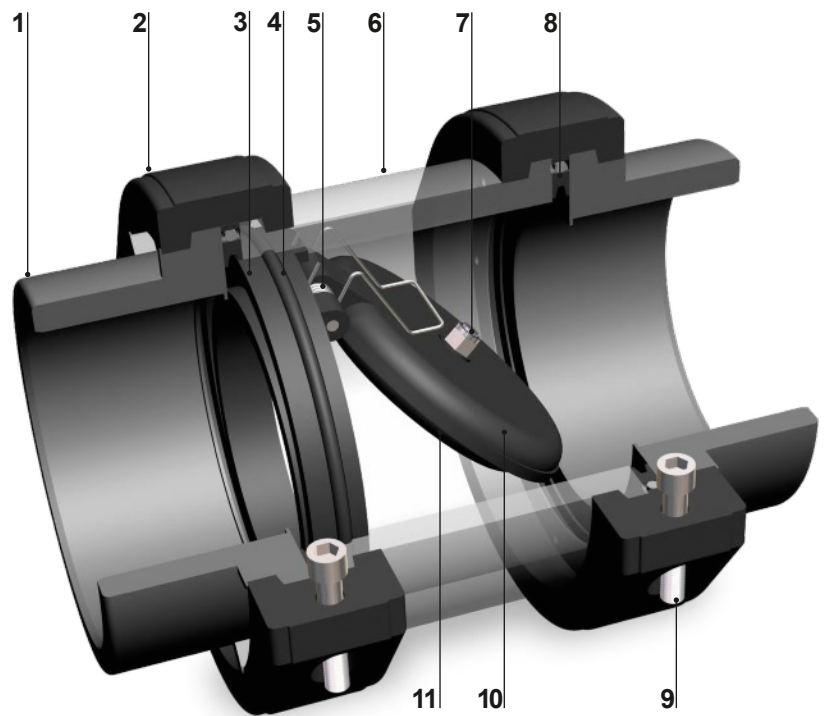


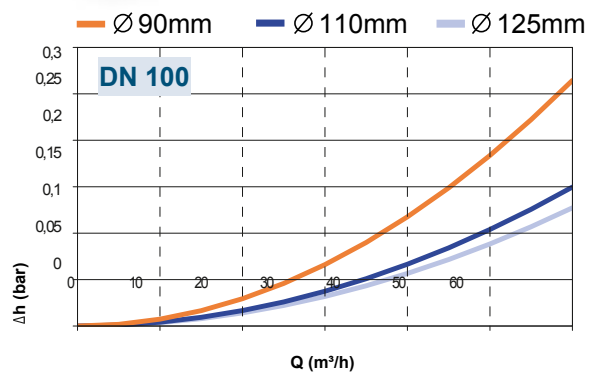
1. PVC-U Klebemuffe
2. PA Netvitc System Flansch
3. PA Verschlusscheibe
4. EPDM O-Ring
5. SS INOX Feder
6. GFFP Polycarbonate Körper
7. SS INOX Schraube
8. EPDM Netvitc System Dichtung
9. SS INOX A2 Flansch Schraube
10. PA Verschlussdeckel
11. EPDM Verschlussdichtung



$$\Delta H = 0.0007 \cdot Q^2 - 0.0011 \cdot Q + 0.0164$$

$$\Delta H = 0.0007 \cdot Q^2 - 0.0021 \cdot Q + 0.0158$$

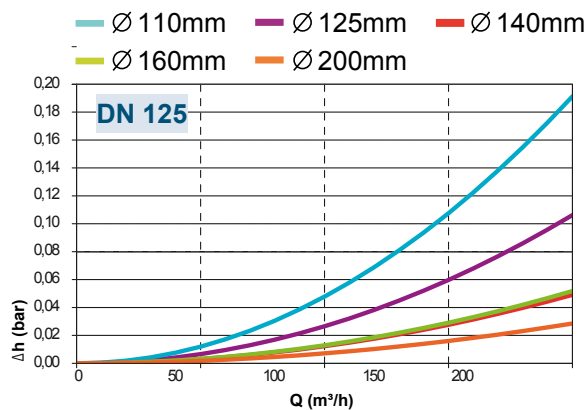
$$\Delta H = 0.0004 \cdot Q^2 - 0.0041 \cdot Q + 0.0160$$



$$\Delta H = 1.84 \cdot 10^{-5} \cdot Q^{2.00}$$

$$\Delta H = 1.08 \cdot 10^{-5} \cdot Q^{1.99}$$

$$\Delta H = 9.22 \cdot 10^{-5} \cdot Q^{1.99}$$



$$\Delta H = 5.03 \cdot 10^{-5} \cdot Q^{1.99}$$

$$\Delta H = 2.80 \cdot 10^{-5} \cdot Q^{1.99}$$

$$\Delta H = 1.29 \cdot 10^{-5} \cdot Q^{1.99}$$

$$\Delta H = 1.38 \cdot 10^{-5} \cdot Q^{1.99}$$

$$\Delta H = 7.60 \cdot 10^{-7} \cdot Q^{1.98}$$