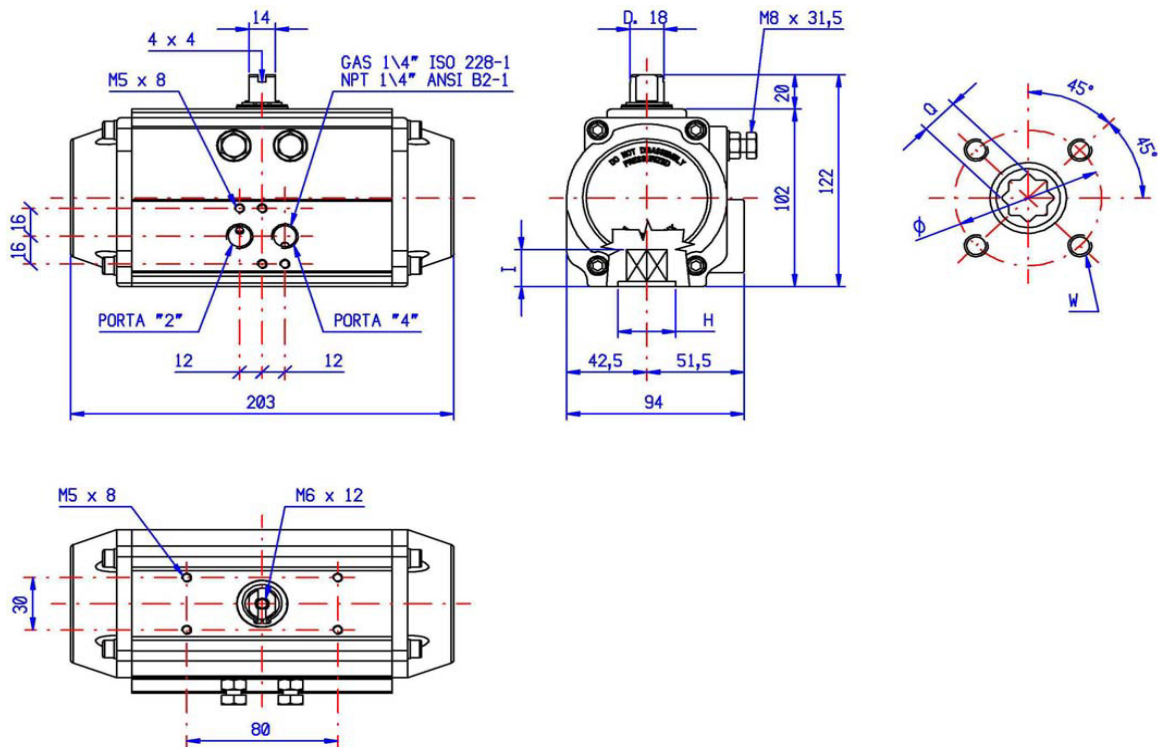


RE 076



doppeltwirkend - Drehmomente in Nm

		Luftdruck in bar								Gewicht kg
RE 076		3	4	5	6	7	8	9	10	
DA		35,3	47,1	58,9	70,6	82,4	94,2	105,9	117,7	2,510

einfachwirkend - Drehmomente in Nm

RE 076	Luftdruck in bar												Drehmoment		Gewicht kg
													Federlauf		
	3	4	5	6	7	8	90°	0°	90°	0°	90°	0°	90°	0°	
SR 3/3	21,1	14,3	32,8	26,0	44,6	37,8	56,4	49,6	68,1	61,3	79,9	73,1	21,1	14,3	2,720
SR 4/4	16,3	7,2	28,1	19,0	39,8	30,8	51,6	42,5	63,4	54,3	75,2	66,1	28,1	19,0	2,790
SR 5/5			23,3	12,0	35,1	23,8	46,9	35,5	58,6	47,3	70,4	59,1	35,1	23,8	2,860
SR 6/6					30,3	16,7	42,1	28,5	53,9	40,3	65,6	52,0	42,1	28,5	2,930

zusätzliche Daten

Kammer Ø	75 mm
max. Druck	8 bar
Drehwinkel	90° ± 5°
Volumen	0,7 Liter
Schließzeit	0,7 sek
Öffnungszeit	0,7 sek
Standard Fett	MOLYBDENUM BISULP.

verfügbare mech. Schnittstellen

F05/F07		
ISO 5211	F05	F07
Ø	50	70
W	M 6x9	M 8x12
Q	17	17
I	20	20
H	35	35