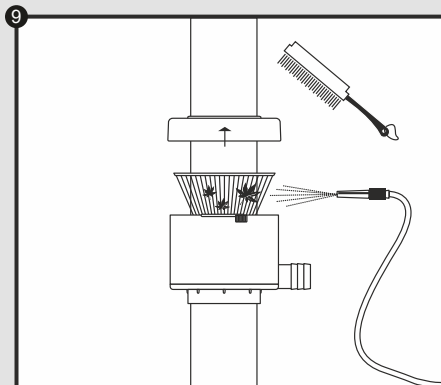
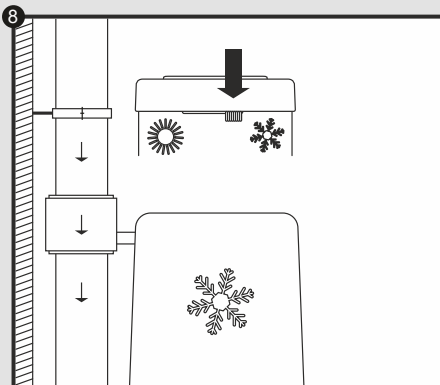
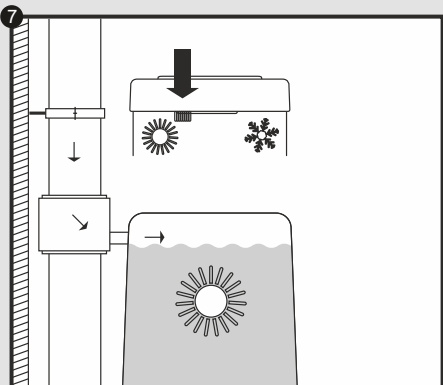
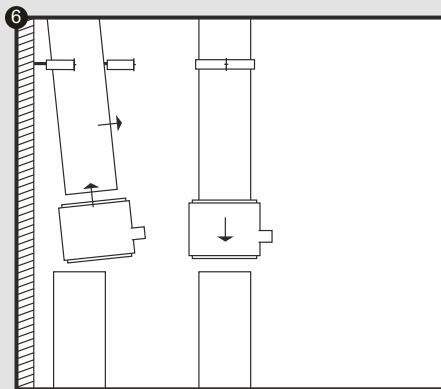
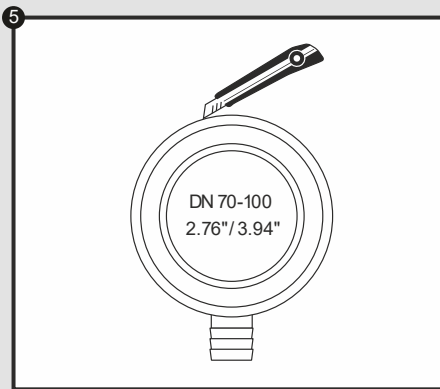
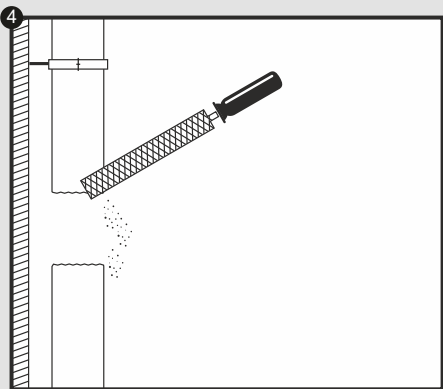
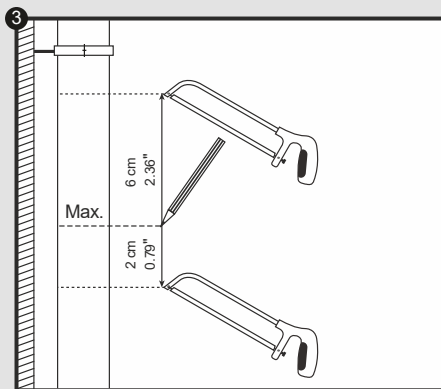
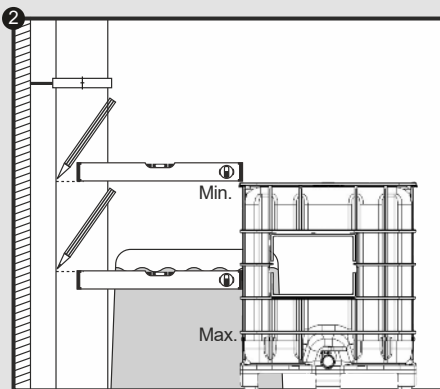
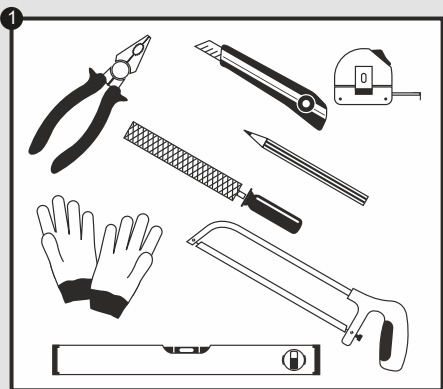
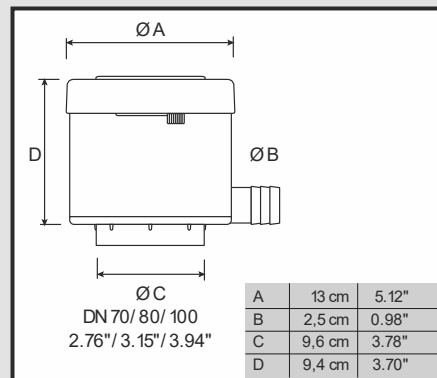
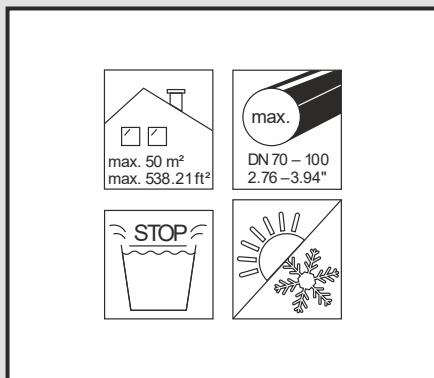
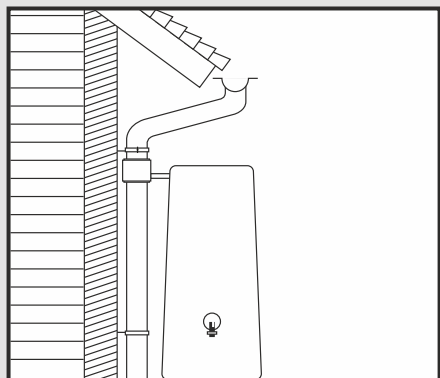


**WICHTIG: Der Auslauf des Regensammlers muss  
Immer höher als der Einlauf des IBC Containers  
liegen - Höhe des Einlaufbogens beachten!**

- DE Füllautomat
- FR Collecteur Filtrant Eco
- EN Filling Device with overflow stop
- ES Filtro de bajante Eco
- IT Sistema di riempimento automatico
- PL Automat zbieracz wody

Montageanleitung  
Notice d'installation  
Installation Instruction  
Instrucciones para montaje  
Introduzione d'installazione  
Instrukcja montażu



N° 503022 N° 503010 N° 503011

10.2021



© Otto Graf GmbH Art.-Nr. 963212/DE

