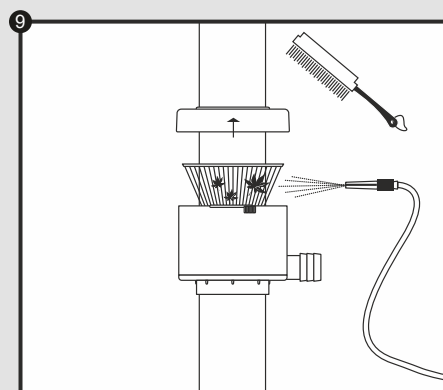
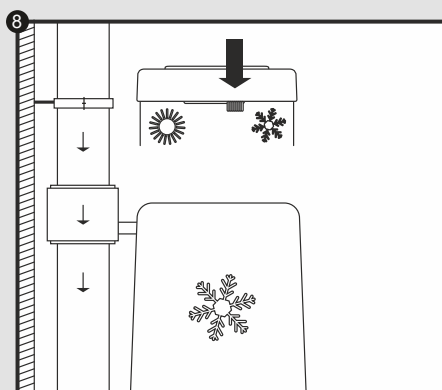
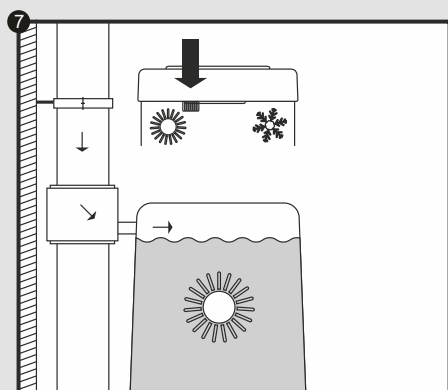
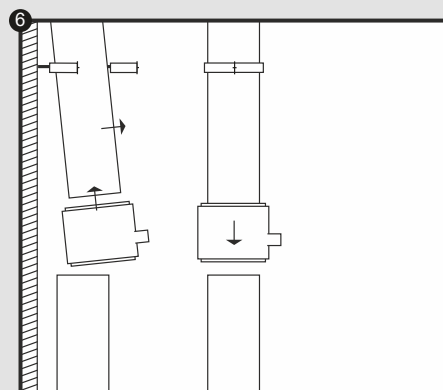
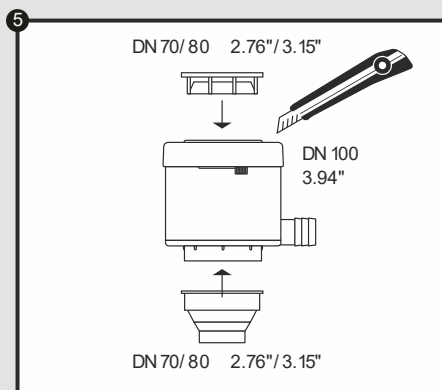
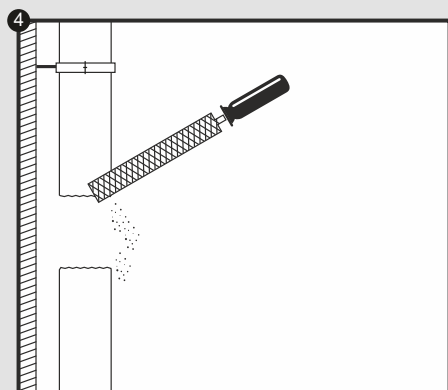
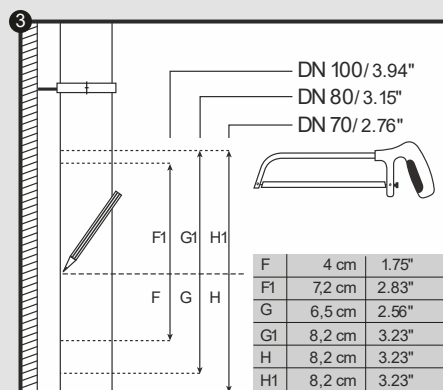
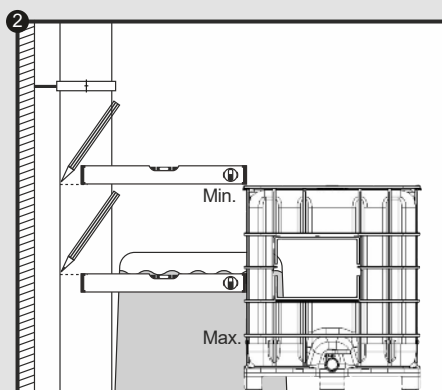
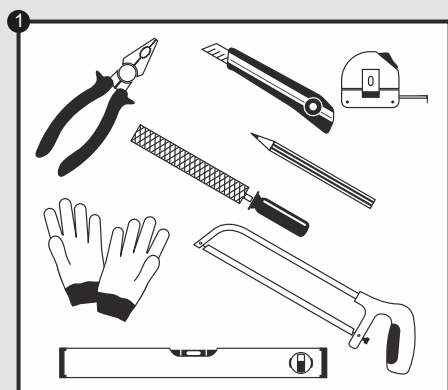
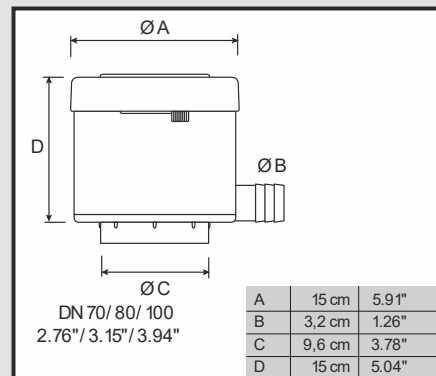
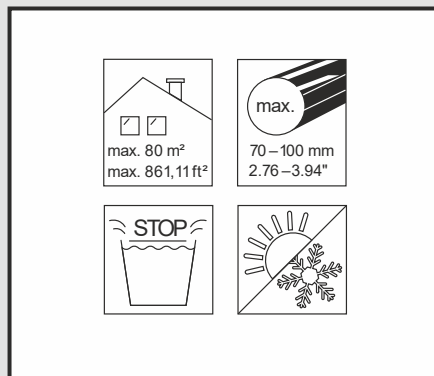
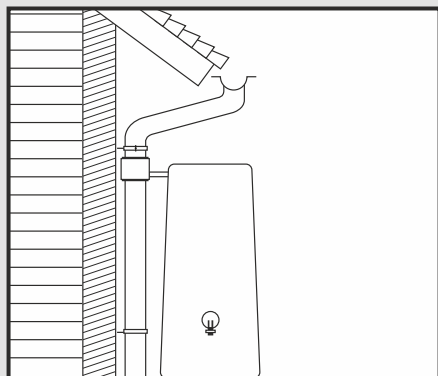


**WICHTIG: Der Auslauf des Regensammlers muss
Immer höher als der Einlauf des IBC Containers
liegen - Höhe des Einlaufbogens beachten!**

GARANTIA®

- DE Füllautomat de Luxe
- FR Collecteur Filtrant Eco de Luxe
- EN Filling Device de luxe with overflow stop
- ES Filtro bajante Eco de luxe
- IT Sistema di riempimento automatico e luxe con blocco per troppopieno
- PL Zbieracz wody deszczowej Automat de luxe

Montageanleitung
Notice d'installation
Installation Instruction
Instrucciones para montaje
Introduzione d'installazione
Instrukcja montażu



N° 503014 N° 503015 N° 503025

10.2021