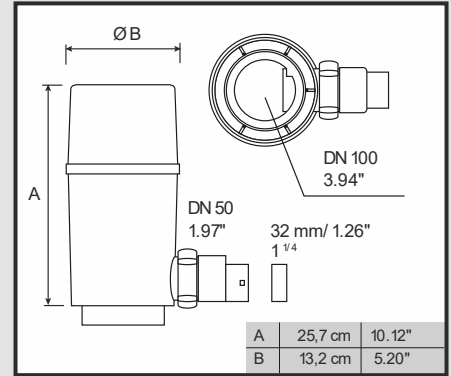
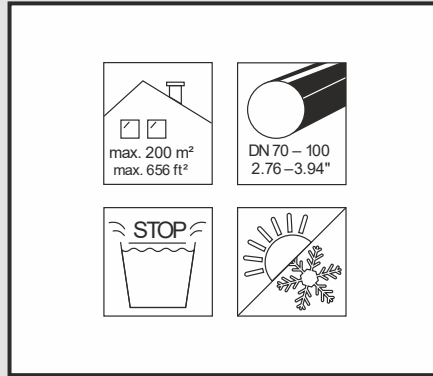
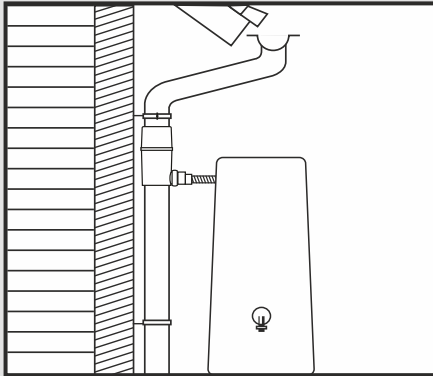


**WICHTIG: Der Auslauf des Regensammlers muss
Immer höher als der Einlauf des IBC Containers
liegen - Höhe des Einlaufbogens beachten!**

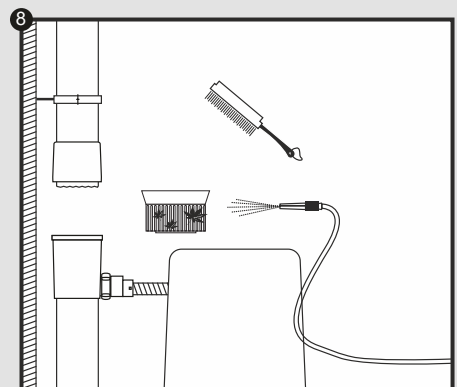
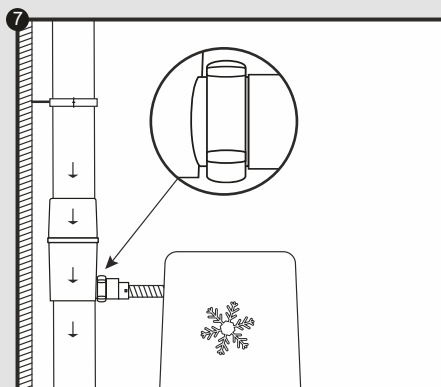
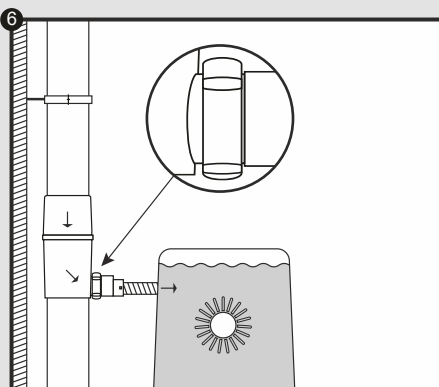
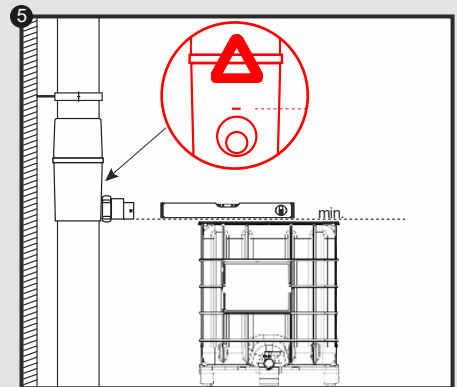
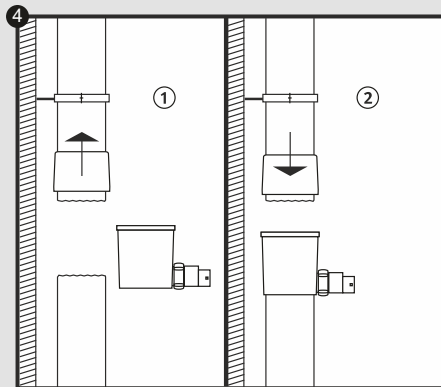
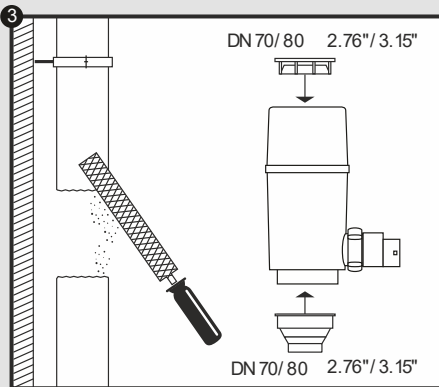
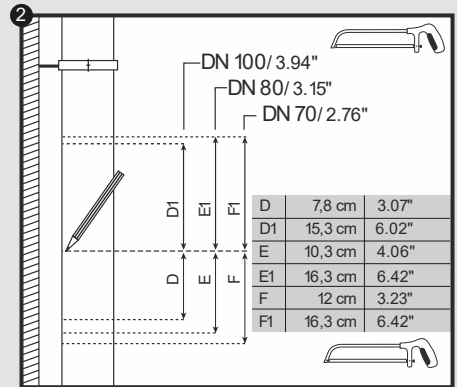
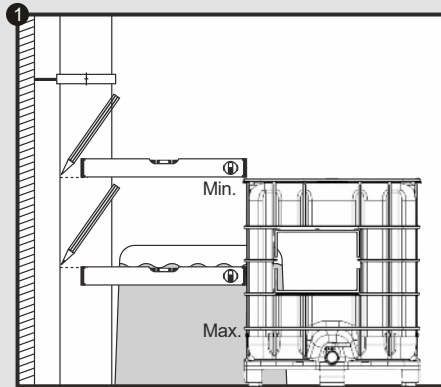
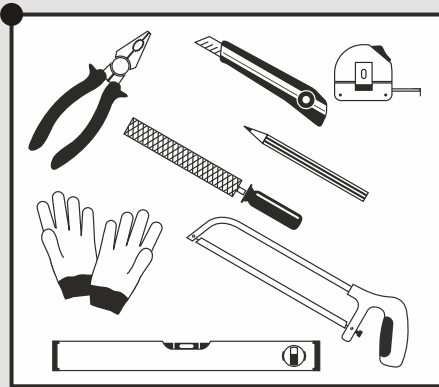
Regendieb Pro

- DE Regensammler für das Füllen von Regenwasserbehältern
- FR Récupère et filtre l'eau de pluie à partir des descentes de gouttières
- EN Rain collector for filling rainwater containers
- ES Colector de agua de lluvia para el llenado de depósitos de agua de lluvia
- IT Collettore d'acqua piovana per riempire i contenitori per acqua piovana
- PL Zbieracz wody deszczowej Pro

Montageanleitung
Notice d'installation
Installation Instruction
Instrucciones para montaje
Introduzione d'installazione
Instrukcja montażu



N° 344200 N° 344201



10.2021