

Conexión del RACOR RÁPIDO de ACOPLAMIENTO

1. Enganchar la llave de vaso correspondiente al racor que se desea instalar al mandril del taladro como muestra la Figura 5
2. Seleccionar el par de apriete según las necesidades del caso (se recomienda 8-10N)
3. Introducir el racor dentro de la llave de vaso como se indica en la Figura 5 y dejarlo en esa posición como muestra la Figura 6
4. Introducir el racor en el orificio y colocarlo correctamente
5. Atomillar
6. Terminar la operación de atomillado cuando el mandril deja de girar
7. Retirar el taladro

NOTA: al destornillar un racor hembra, el racor rápido de acoplamiento podría girar por lo tanto se recomienda apretar (hacer que no se mueva) la abrazadera con una pinza regulable

Conexão da JUNÇÃO RÁPIDA por ENGATE

1. Engatar a bucha correspondente à junção a ser instalada no mandril da furadeira, como mostra a Fig. 5.
2. Configurar o binário de aperto, de acordo com as próprias exigências (recomenda-se 8-10N).
3. Inserir a junção dentro da bucha, como indica a Fig. 5 e mantê-la na posição, como mostra a Fig. 6.
4. Inserir a junção no orifício, posicionando-a corretamente.
5. Proceder com o parafusamento.
6. Terminar o parafusamento quando o mandril parar de girar.
7. Remover a furadeira.

OBS: Quando desparafusar uma junção fêmea, o engate rápido poderá girar, portanto é necessário apertar (manter parada) a coroa com a pinça regulável.

Крепление БЫСТРОРАЗЪЕМНОГО ШТУЦЕРА

1. Закрепить насадку, соответствующую размерам шутицера, на валу дрели, как показано на Рис. 5.
2. Установить требуемый момент затяжки (рекомендуется 8-10 Н).
3. Вставить шутицер в насадку, как показано на Рис. 5, и удерживать в положении, указанном на Рис. 6.
4. Вставить шутицер в отверстие в правильном положении.
5. Начать затяжку.
6. Завершить затяжку, когда вал перестает вращаться.
7. Убрать дрель.

Примечание: При отворачивании шутицера с внутренней резьбой возможно вращение быстроразъемного соединения, поэтому рекомендуется сжимать (удерживать неподвижно) кольцо регулируемым зажимом.

تركيب الوصلة السريعة في مكانها بالضغط

1. قم بتركيب القطعة المناسبة للوصلة المراد تركيبها في الثاقب الكهربائي كما هو موضح في الصورة رقم 5
 2. ضبط معدل الربط والإدخال على حسب الاحتياجات (ينصح 8 - 10 نانومتر)
 3. قم بإدخال الوصلة داخل القطعة كما هو موضح في الصورة رقم 5 والحفاظ على وضعها كما هو موضح في الصورة رقم 6
 4. قم بإدخال الوصلة في الفتحة المعدة بصورة صحيحة
 5. قم بالربط
 6. انهاء الربط عند توقف القطعة عن الدوران
 7. انزع الثاقب
- اعلم جيد: عند فك الوصلة (من النوع السالب) هناك احتمال الدوران بدون جدوى لذلك يفضل الإمساك بالطقن عن طريق الكماشة ذات المستويات.

QuickJoins®

by

bd
BUCCHI
Fittings for
plastic pipes and systems

In partnership with Euroraccordi

IT - Istruzioni per l'installazione al fine di garantire affidabilità meccanica e tenuta idraulica

EN - Installation instructions to ensure mechanical reliability and hydraulic sealing

FR - Instructions pour l'installation afin de garantir la fiabilité mécanique et l'étanchéité hydraulique

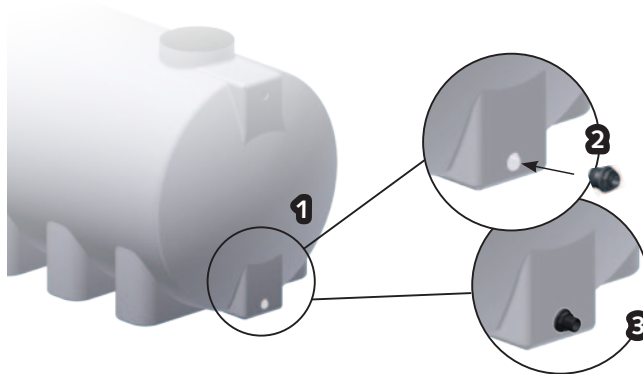
DE - Anleitungen für die Installation, um die mechanische Zuverlässigkeit und die hydraulische Dichtheit zu garantieren

ES - Instrucciones de instalación para asegurar confiabilidad mecánica y estanqueidad hidráulica

PT - Instruções para a instalação, para garantir a confiabilidade mecânica e retenção hidráulica

PY - Instrucción по установке для обеспечения механической надежности и герметичности

تعليمات التركيب والتثبيت من أجل ضمان العمل الميكانيكي بشكل جيد ومنع التسريب



Preparazione della sede ove fissare il RACCORDO RAPIDO ad INNESTO:

1. Eseguire un foro di diametro pari a quello del raccordo, vedi Tabella diametri;
2. Carteggiare con carta abrasiva per eliminare eventuali trucioli e/o spigoli taglienti, sia internamente sia esternamente al foro;
3. Inserire il raccordo dall'esterno Fig.2, senza smontarlo e posizionandolo come in Fig.3;
4. Mantenendo il raccordo in battuta come in Fig.3, avvitare il dado fino al serraggio completo.

Preparation of the seat where the QUICK PIPE FITTING must be fastened:

1. Make a hole with a diameter equal to that of the pipe fitting, see diameter Table;
2. Sand with abrasive paper to remove any chips and/or sharp edges, both inside and outside the hole;
3. Insert the pipe fitting from outside Figure 2, without disassembling it and placing it as shown in Figure 3;
4. Holding the pipe fitting against the hole as shown in figure 3, screw the nut until it is completely tightened.

Préparation du siège où fixer le RACCORD RAPIDE à EMBÔITEMENT:

1. Réaliser un trou de diamètre égal à celui du raccord, voir Tableau diamètres;
2. Poncer avec du papier de verre pour éliminer d'éventuels copeaux et/ou arêtes coupantes, tant à l'intérieur qu'à l'extérieur du trou;
3. Insérer le raccord de l'extérieur Fig.2, sans le démonter et en le plaçant comme Fig.3;
4. En bloquant le raccord comme Fig.3, visser l'écrou jusqu'à ce qu'il soit complètement serré.

Vorbereitung der Aufnahme, in der die SCHNELLANSCHLUSSKUPPLUNG befestigt werden soll:

1. Eine Bohrung mit dem gleichen Durchmesser wie der Anschluss ausführen, siehe Durchmessertabelle;
2. Mit Schmirgelpapier abschmirlen, um sowohl innerhalb als auch außerhalb der Bohrung etwaige Späne und/oder scharfe Kanten zu entfernen;
3. Den Anschluss von außen einführen, Abb. 2, ohne diesen auszubauen, und ihn wie in Abb. 3 positionieren;
4. Den Anschluss wie in Abb. 3 am Anschluss festhalten, und die Schraubenmutter bis zur vollständigen Befestigung einschrauben.

Preparación del sitio en el que se colocará el RACOR RÁPIDO de ACOPLAMIENTO:

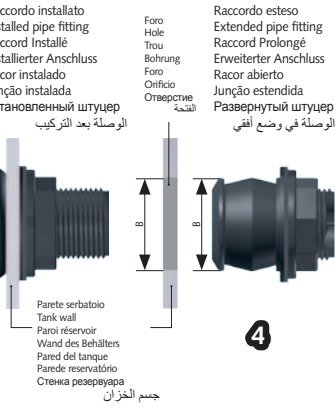
1. Realizar un orificio del mismo diámetro que el racor, véase Tabla de diámetros;
2. Lijar con papel abrasivo para eliminar rebabas y/o filos cortantes tanto dentro como fuera del orificio;
3. Introducir el racor desde el exterior (Figura 2) sin desarmarlo y colocarlo como se indica (Figura 3);
4. Apoyar el racor hasta el tope como muestra la Figura 3 y enrosar la tuerca hasta que esté completamente ajustado.

Preparação do alojamento onde será fixada a JUNÇÃO RÁPIDA por ENGATE:

1. Efectuar um orificio de diâmetro igual àquele da junção, consultar a Tabela diâmetros;
2. Lixar com papel abrasivo para eliminar eventuais cavacos e/ou arestas cortantes, no lado interno e externo do orificio;
3. Inserir a junção a partir do lado externo Fig. 2, sem desmontá-la e posicioná-la como indicado na Fig. 3;
4. Mantendo a junção até o fundo, como indicado na Fig. 3, parafusar a porca até o fim.

Подготовка места установки БЫСТРОРАЗЪЕМНОГО ШТУЦЕРА:

1. Выполнить отверстие диаметром, равным диаметру штуцера (см. Таблицу диаметров).
2. Зачистить наждачной бумагой для удаления оставшейся стружки и (или) острых краев как с внутренней, так и с наружной стороны отверстия.
3. Вставить штуцер снаружи (Рис. 2), не разбирая его, и расположить, как показано на Рис. 3.
4. Удерживая штуцер прижатым к стенке, как показано на Рис. 3, затянуть гайку до упора.



- اعداد مكان تثبيت وتركيب التوصيلة في مكانها بالضغط:
1. قم بعمل فتحة مساوية لقطر الوصلة، انظر جدول الأقطار
 2. قم بصنفرة الزوائد والزوايا الحادة القاطعة سواء داخل الفتحة أو خارجها
 3. قم بإدخال الوصلة من الخارج كما هو موضح في صورة 2 ، بدون فكه مع وضعه كما هو موضح في الصورة رقم 3 ؛
 4. مع الإبقاء على وضع التوصيلة كما هو موضح في الصورة رقم 3 قم بلف الصامولة حتى اكتمال الربط

Tabella diametri • Diameter Table • Tableau diamètres • Durchmessertabelle • Tabla de diámetros • Tabela diâmetros • Таблица диаметров • جدول الأقطار

G (ISO 228/1)	1/2"	3/4"	1"	1"1/4	1"1/2	2"
B (mm)	29	35	43	52	59	70

Collegamento del RACORDO RAPIDO ad INNESTO

1. Agganciare la bussola corrispondente al raccordo da installare nel mandrino del trapano, come mostrato in Fig.5
 2. Impostare la coppia di serraggio secondo le proprie esigenze (consigliata 8-10N)
 3. Inserire il raccordo all'interno della bussola come indicato in Fig.6 e mantenerlo in posizione come in Fig.6
 4. Inserire il raccordo nel foro posizionandolo correttamente
 5. Procedere con l'avvitamento
 6. Terminare l'avvitamento quando il mandrino cessa di ruotare
 7. Rimuovere il trapano
- NB: Quando si svita un raccordo femmina c'è la possibilità che l'attacco rapido ruoti pertanto sarebbe opportuno stringere (tenere fermo) il collare con la pinza regolabile.

QUICK PIPE FITTING Connection

1. Hook the sleeve, corresponding to the pipe fitting to be installed, to the drill spindle, as shown in Figure 5
2. Set the torque as needed (recommended 8-10N)
3. Insert the pipe fitting inside the sleeve as shown in Figure 5 and hold it in position as shown in Figure 6
4. Insert the pipe fitting into the hole and position it properly
5. Start screwing
6. Stop screwing when the spindle stops to rotate
7. Remove the drill

IMPORTANT NOTE: When a female pipe fitting is unscrewed there is the possibility that the quick coupling rotates. Therefore, it is recommended to tighten (hold) the pipe-collar with adjustable pliers.

Montage du RACCORD RAPIDO

1. Fixer la douille correspondant au raccord à installer dans le mandrin de la perceuse, comme illustré Fig.5
2. Régler le couple de serrage selon vos besoins (8-10N conseillé)
3. Introduire le raccord à l'intérieur de la douille comme indiqué Fig.5 et le maintenir en position comme Fig.6
4. Introduire le raccord dans le trou en le plaçant correctement
5. Procéder au vissage
6. Terminer le vissage quand le mandrin arrête de tourner
7. Retirer la perceuse

NB: Quand on dévise un raccord femelle il est possible que l'attache rapide tourne et il serait donc opportun de serrer (bloquer) le collet avec la pince réglable.

Verbindung der SCHNELLANSCHLUSSKUPPLUNG

1. Die entsprechende Buchse am Anschluss befestigen, der in der Bohrspindel gemäß Darstellung in Abb. 5 installiert werden soll
2. Das Anzugsmoment entsprechend den jeweiligen Anforderungen einstellen (es wird 8-10N) empfohlen
3. Den Anschluss gemäß Angabe in Abb. 5 in die Buchse einführen, und diesen wie in Abb. 6 in der Position festhalten
4. Den Anschluss durch korrektes Positionieren in die Bohrung einführen
5. Mit der Verschraubung weitermachen
6. Die Verschraubung beenden, wenn sich die Spindel nicht mehr dreht
7. Den Bohrer entfernen

NB: Wenn ein Buchsenanschlussstück eingeschraubt wird, besteht die Möglichkeit, dass sich der Schnellanschluss dreht, daher empfiehlt es sich, den Halsring mit der verstellbaren Zange festzuziehen (festzuhalten).

