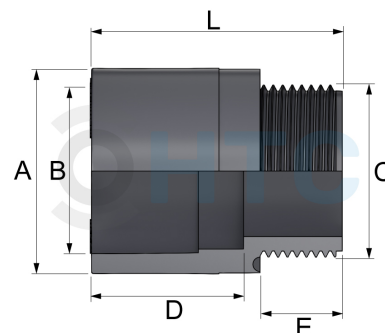


## PVC-U Übergangsmuffennippel, Klebemuffe/-stutzen x Aussengewinde

**AF0316**


Alle Maßangaben in Millimeter, Gewichtsangaben in Gramm. Für die fotografische Darstellung verwenden wir eine Artikelgröße sowie Studiolicht. Die Abbildungen, technischen Daten, Maße und Ausführungen sind unverbindlich. Wir behalten uns jederzeit Änderung ohne Ankündigung vor. Die Nutzmaße sind definiert bzw. verstärkt dargestellt bzw. ergeben sich aus der Artikelbezeichnung. Weitere Maße dienen ausschließlich der Darstellungsunterstützung. Bei Zweckentfremdung bitten wir dies zu beachten.

Artikel-Nr.	Variante	A	B	C	D	E	L	Preis
AF0316.020.020	20/25mm x 1/2"	25	20	1/2" (20,96mm)	16	15	44	1,23 €*
AF0316.020.025	20/25mm x 3/4"	25	20	3/4" (26,44mm)	16	15	44,5	1,26 €*
AF0316.025.020	25/32mm x 1/2"	32	25	1/2" (20,96mm)	31	15	49	1,40 €*
AF0316.025.025	25/32mm x 3/4"	32	25	3/4" (26,44mm)	19	14	47	1,42 €*
AF0316.025.032	25/32mm x 1"	32	25	1" (33,25mm)	19	19	51	1,55 €*
AF0316.032.020	32/40mm x 1/2"	40	32	1/2" (20,96mm)	29	15	51	2,03 €*
AF0316.032.025	32/40mm x 3/4"	40	32	3/4" (26,44mm)	34	17	54	1,67 €*
AF0316.032.032	32/40mm x 1"	40	32	1" (33,25mm)	24	19	57	1,72 €*
AF0316.032.040	32/40mm x 1 1/4"	40	32	1 1/4" (41,91mm)	23	19	56	1,72 €*
AF0316.032.050	32/40mm x 1 1/2"	40	32	1 1/2" (47,81mm)	23	19	55,5	2,09 €*
AF0316.040.032	40/50mm x 1"	50	40	1" (33,25mm)	26	19	60	2,33 €*
AF0316.040.040	40/50mm x 1 1/4"	50	40	1 1/4" (41,91mm)	41	21	67	2,33 €*
AF0316.040.050	40/50mm x 1 1/2"	50	40	1 1/2" (47,81mm)	26	20	60	2,40 €*
AF0316.050.050	50/63mm x 1 1/2"	63	50	1 1/2" (47,81mm)	32	21	74	2,78 €*
AF0316.050.063	50/63mm x 2"	63	50	2" (59,61mm)	31	20	70	3,08 €*
AF0316.063.040	63/75mm x 1 1/4"	75	63	1 1/4" (41,91mm)	-	-	---	4,79 €*
AF0316.063.050	63/75mm x 1 1/2"	75	63	1 1/2" (47,81mm)	38	22	80	3,84 €*
AF0316.063.075	63/75mm x 2 1/2"	75	63	2 1/2" (75,18mm)	50	29	87	6,17 €*
AF0316.020.032	20/25mm x 1"	25	20	1" (33,25mm)	16	18	48	1,50 €*
AF0316.025.040	25/32mm x 1 1/4"	32	25	1 1/4" (41,91mm)	19	19	52	2,23 €*
AF0316.040.063	40/50mm x 2"	50	40	2" (59,61mm)	26	24	67	3,43 €*

AF0316.050.032	50/63mm x 1"	<b>63</b>	<b>50</b>	<b>1" (33,25mm)</b>	31	19	68,5	3,50 €*
AF0316.050.040	50/63mm x 1 1/4"	<b>63</b>	<b>50</b>	<b>1 1/4" (41,91mm)</b>	31	20	74	2,70 €*

---

*\* alle Preise netto exkl. gesetzliche MwSt.*

*HT CONNECT GmbH & Co. KG - Norisstraße 4 - 91257 Pegnitz - Tel.: 09241/9109100 - Mail: info@ht-connect.de*