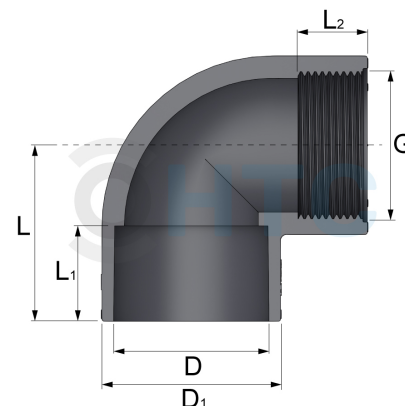


PVC-U Winkel 90° Klebemuffe x Innengewinde

AF0407



Alle Maßangaben in Millimeter, Gewichtsangaben in Gramm. Für die fotografische Darstellung verwenden wir eine Artikelgröße sowie Studioliicht. Die Abbildungen, technischen Daten, Maße und Ausführungen sind unverbindlich. Wir behalten uns jederzeit Änderung ohne Ankündigung vor. Die Nutzmaße sind definiert bzw. verstärkt dargestellt bzw. ergeben sich aus der Artikelbezeichnung. Weitere Maße dienen ausschließlich der Darstellungsunterstützung. Bei Zweckentfremdung bitten wir dies zu beachten.

Artikel-Nr.	Variante	D	D1	G	L	L1	L2	Preis
AF0407.016.016	16mm x 3/8"	16	22	3/8" (16,66mm)	29,5	14		0,68 €* 0,68 €
AF0407.020.020	20mm x 1/2" Stück	20	28,5	1/2" (20,96mm)	29	16	18	0,44 €* 0,44 €
AF0407.020.020-10	10er Pack	20	28,5	1/2" (20,96mm)	29	16	18	3,48 €* 3,48 €
AF0407.025.025	25mm x 3/4" Stück	25	33	3/4" (26,44mm)	34	17,5	17	0,52 €* 0,52 €
AF0407.025.025-10	25mm x 3/4" 10er Pack	25	33	3/4" (26,44mm)	34	17,5	17	4,17 €* 4,17 €
AF0407.032.032	32mm x 1" Stück	32	40,5	1" (33,25mm)	40,5	22	21	0,78 €* 0,78 €
AF0407.032.032-10	32mm x 1" 10er Pack	32	40,5	1" (33,25mm)	40,5	22	21	6,20 €* 6,20 €
AF0407.040.040	40mm x 1 1/4" Stück	40	51	1 1/4" (41,91mm)	42	27	22,5	1,21 €* 1,21 €
AF0407.040.040-10	40mm x 1 1/4" 10er Pack	40	51	1 1/4" (41,91mm)	42	27	22,5	9,68 €* 9,68 €
AF0407.050.050	50mm x 1 1/2" Stück	50	58,5	1 1/2" (47,81mm)	58	31	22,5	1,77 €* 1,77 €
AF0407.050.050-10	50mm x 1 1/2" 10er Pack	50	58,5	1 1/2" (47,81mm)	58	31	22,5	14,12 €* 14,12 €
AF0407.063.050	63mm x 1 1/2"	63	75	1 1/2" (47,81mm)	70,5	38		3,95 €* 3,95 €
AF0407.063.063	63mm x 2" Stück	63	73	2" (59,61mm)	71,5	38	26	2,36 €* 2,36 €
AF0407.063.063-10	63mm x 2" 10er Pack	63	73	2" (59,61mm)	71,5	38	26	18,85 €* 18,85 €
AF0407.075.075	75mm x 2 1/2"	75	90	2 1/2" (75,18mm)	85	44	41	6,45 €* 6,45 €

AF0407.090.090	90mm x 3"	90	110	3" (87,88mm)	99	51		15,60 €*
AF0407.110.110	110mm x 4"	110	130	4" (113,03mm)	119	61	53	25,58 €*

** alle Preise netto exkl. gesetzliche MwSt.*

HT CONNECT GmbH & Co. KG - Norisstraße 4 - 91257 Pegnitz - Tel.: 09241/9109100 - Mail: info@ht-connect.de