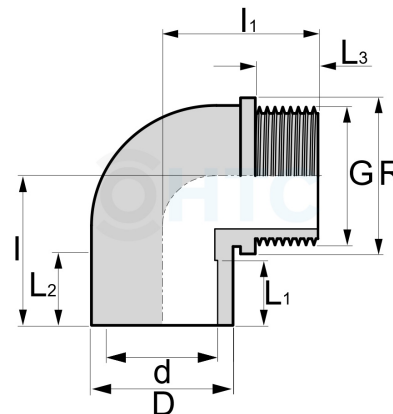


## PVC-U Winkel 90° Klebemuffe x Aussengewinde

## AF0410



Alle Maßangaben in Millimeter, Gewichtsangaben in Gramm. Für die fotografische Darstellung verwenden wir eine Artikelgröße sowie Studioliicht. Die Abbildungen, technischen Daten, Maße und Ausführungen sind unverbindlich. Wir behalten uns jederzeit Änderung ohne Ankündigung vor. Die Nutzmaße sind definiert bzw. verstärkt dargestellt bzw. ergeben sich aus der Artikelbezeichnung. Weitere Maße dienen ausschließlich der Darstellungsunterstützung. Bei Zweckentfremdung bitten wir dies zu beachten.

Artikel-Nr.	Variante	D	d	G	I	I1	L1	L2	L3	R	Preis
AF0410.020.020	20mm x 1/2"		20	<b>R 1/2"</b> (20,95mm)	31	33		---	15	---	0,73 €* HTC
AF0410.020.025	20mm x 3/4"		20	<b>3/4" (26,44mm)</b>	28	35		---	16	---	1,27 €* HTC
AF0410.025.025	25mm x 3/4"		25	<b>R 3/4"</b> (26,44mm)	34	36		---	15	---	0,87 €* HTC
AF0410.025.032	25mm x 1"		25	<b>1" (33,25mm)</b>	32	39		---	18	---	2,40 €* HTC
AF0410.032.025	32mm x 3/4"		32	<b>3/4" (26,44mm)</b>	43	48		---	30	30	1,17 €* HTC
AF0410.032.032	32mm x 1"		32	<b>R 1" (33,25mm)</b>	43	49		---	30	---	1,17 €* HTC
AF0410.032.040	32mm x 1 1/4"		32	<b>1 1/4"</b> (41,91mm)	39	45		---	24	---	1,17 €* HTC
AF0410.040.040	40/50mm x 1 1/4"	50	40	<b>1 1/4"</b> (41,91mm)	53,5	54,5	27	30,5	19	45	1,23 €* HTC
AF0410.040.050	40mm x 1 1/2"		40	<b>1 1/2"</b> (47,80mm)	47	49		---	22	---	1,96 €* HTC
AF0410.050.040	50mm x 1 1/4"		50	<b>1 1/4"</b> (41,91mm)	57	55,5		---	21	54,5	2,24 €* HTC
AF0410.050.050	50/63mm x 1 1/2"	63	50	<b>1 1/2"</b> (47,80mm)	66	63	31	37	20	55	1,50 €* HTC
AF0410.050.063	50/63mm x 2"	63	50	<b>2" (59,61mm)</b>	72	64	31	37,5	24	68	2,56 €* HTC

\* alle Preise netto exkl. gesetzliche MwSt.

HT CONNECT GmbH & Co. KG - Norisstraße 4 - 91257 Pegnitz - Tel.: 09241/9109100 - Mail: info@ht-connect.de