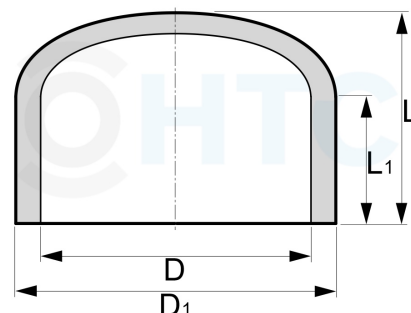
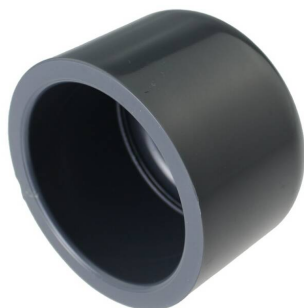


## PVC-U Endkappe Klebekappe

## AF0815



Alle Maßangaben in Millimeter, Gewichtsangaben in Gramm. Für die fotografische Darstellung verwenden wir eine Artikelgröße sowie Studiolicht. Die Abbildungen, technischen Daten, Maße und Ausführungen sind unverbindlich. Sie gelten nicht als zugesicherte Eigenschaften oder als Beschaffenheits- oder Haltbarkeitsgarantien. Wir behalten uns jederzeit Änderung ohne Ankündigung vor. Die Nutzmaße sind definiert bzw. verstärkt dargestellt bzw. ergeben sich aus der Artikelbezeichnung. Weitere Maße dienen ausschließlich der Darstellungsunterstützung. Bei Zweckentfremdung bitten wir dies zu beachten.

Artikel-Nr.	Variante	D	D1	L	L1	PN	Preis
AF0815.000.012	12mm	<b>12</b>	16	17	13	16	0,22 €* <sup>*</sup>
AF0815.000.016	16mm	<b>16</b>	20	20	14	16	0,16 €* <sup>*</sup>
AF0815.000.020	20mm	<b>20</b>	26,8	22	17	16	0,20 €* <sup>*</sup>
AF0815.000.040	40mm	<b>40</b>	50	36	26	16	0,50 €* <sup>*</sup>
AF0815.000.050	50mm	<b>50</b>	60,5	43	32	16	0,63 €* <sup>*</sup>
AF0815.000.075	75mm	<b>75</b>	87	65	44	16	1,75 €* <sup>*</sup>
AF0815.000.090	90mm	<b>90</b>	110	75	51	16	2,49 €* <sup>*</sup>
AF0815.000.110	110mm	<b>110</b>	131	91	61	16	4,27 €* <sup>*</sup>
A-815-280	280mm	<b>280</b>	309	167	140	10	35,00 €* <sup>*</sup>
A-815-315	315mm	<b>315</b>	352	226	164	10	40,00 €* <sup>*</sup>

<sup>\*</sup> alle Preise netto exkl. gesetzliche MwSt.

HT CONNECT GmbH & Co. KG - Norisstraße 4 - 91257 Pegnitz - Tel.: 09241/9109100 - Mail: info@ht-connect.de