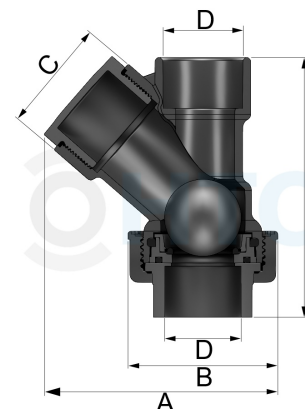


## PVC-U Schrägsitz-Rückschlagventil 2fach Klebemuffe

**AK0880**


Alle Maßangaben in Millimeter, Gewichtsangaben in Gramm. Für die fotografische Darstellung verwenden wir eine Artikelgröße sowie Studioliicht. Die Abbildungen, technischen Daten, Maße und Ausführungen sind unverbindlich. Wir behalten uns jederzeit Änderung ohne Ankündigung vor. Die Nutzmaße sind definiert bzw. verstärkt dargestellt bzw. ergeben sich aus der Artikelbezeichnung. Weitere Maße dienen ausschließlich der Darstellungsunterstützung. Bei Zweckentfremdung bitten wir dies zu beachten.

Artikel-Nr.	Variante	A	B	C	D	DN	L	Preis
AK0880.000.020	20mm	90	54,5	35	<b>20</b>	15	100	6,25 €*
AK0880.000.025	25mm	92	59,5	42	<b>25</b>	20	107	8,80 €*
AK0880.000.032	32mm	104	67	59	<b>32</b>	25	112	11,41 €*
AK0880.000.040	40mm	127	81	61	<b>40</b>	32	144	17,29 €*
AK0880.000.050	50mm	158	99	71	<b>50</b>	40	158	27,54 €*
AK0880.000.063	63mm	181	112	90	<b>63</b>	50	190	44,65 €*
AK0880.000.075	75mm	238	154	114	<b>75</b>	65	270	127,73 €*
AK0880.000.090	90mm	286	178	137	<b>90</b>	80	324	183,15 €*

\* alle Preise netto exkl. gesetzliche MwSt.

HT CONNECT GmbH & Co. KG - Norisstraße 4 - 91257 Pegnitz - Tel.: 09241/9109100 - Mail: info@ht-connect.de