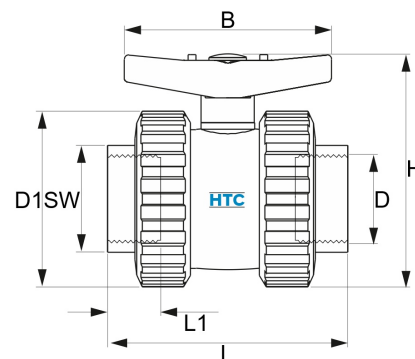


PVC-U Industrie Kugelhahn FPM VITON, 2fach Innengewinde

AK0551



Alle Maßangaben in Millimeter, Gewichtsangaben in Gramm. Für die fotografische Darstellung verwenden wir eine Artikelgröße sowie Studiolicht. Die Abbildungen, technischen Daten, Maße und Ausführungen sind unverbindlich. Sie gelten nicht als zugesicherte Eigenschaften oder als Beschaffenheits- oder Haltbarkeitsgarantien. Wir behalten uns jederzeit Änderung ohne Ankündigung vor. Die Nutzmaße sind definiert bzw. verstärkt dargestellt bzw. ergeben sich aus der Artikelbezeichnung. Weitere Maße dienen ausschließlich der Darstellungsunterstützung. Bei Zweckentfremdung bitten wir dies zu beachten.

Artikel-Nr.	Variante	B	D	DN	H	L	L1	Preis
AK0551.000.020	1/2"	85	1/2" (20,96mm)	15	82	98	14	14,66 €* [*]
AK0551.000.025	3/4"	85	3/4" (26,44mm)	20	88	104	19	16,95 €* [*]
AK0551.000.032	1"	99	1" (33,25mm)	25	102	116	22	23,60 €* [*]
AK0551.000.040	1 1/4"	99	1 1/4" (41,91mm)	32	113	141	26	24,18 €* [*]
AK0551.000.050	1 1/2"	128	1 1/2" (47,80mm)	40	143	148	31	34,20 €* [*]
AK0551.000.063	2"	128	2" (59,61mm)	50	155	162	38	47,90 €* [*]
AK0551.000.075	2 1/2"	184	2 1/2" (75,18mm)	65	210	233	44	157,80 €* [*]
AK0551.000.090	3"	184	3" (87,88mm)	80	249	255	51	198,98 €* [*]

* alle Preise netto exkl. gesetzliche MwSt.

HT CONNECT GmbH & Co. KG - Norisstraße 4 - 91257 Pegnitz - Tel.: 09241/9109100 - Mail: info@ht-connect.de