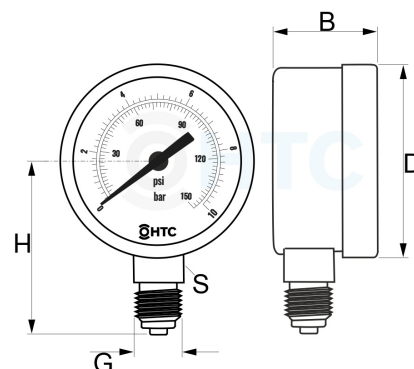


## Manometer 1 1/2" Anschluss radial 1/4" Aussengewinde Messing

**MA0101**

Alle Maßangaben in Millimeter, Gewichtsangaben in Gramm. Für die fotografische Darstellung verwenden wir eine Artikelgröße sowie Studioliicht. Die Abbildungen, technischen Daten, Maße und Ausführungen sind unverbindlich. Wir behalten uns jederzeit Änderung ohne Ankündigung vor. Die Nutzmaße sind definiert bzw. verstärkt dargestellt bzw. ergeben sich aus der Artikelbezeichnung. Weitere Maße dienen ausschließlich der Darstellungsunterstützung. Bei Zweckentfremdung bitten wir dies zu beachten.

Artikel-Nr.	Variante	B	D	F	G	H	Messbereich	Preis
MA0101.012.002	0 - 2,5 bar <b>Stück</b>	29	52,5	Q 14	<b>1/4" (13,16mm)</b>		<b>0 - 2,5 bar</b>	3,18 €*
MA0101.050.002-10	0 - 2,5 bar <b>10er Pack</b>	29	52,5	Q 14	<b>1/4" (13,16mm)</b>		<b>0 - 2,5 bar</b>	25,40 €*
MA0101.050.004	0 - 4 bar <b>Stück</b>	29	52,5	Q 14	<b>1/4" (13,16mm)</b>	49	<b>0 - 4 bar</b>	3,18 €*
MA0101.050.04-10	0 - 4 bar <b>10er Pack</b>	29	52,5	Q 14	<b>1/4" (13,16mm)</b>	49	<b>0 - 4 bar</b>	25,40 €*
MA0101.050.006	0 - 6 bar <b>Stück</b>	29	52,5	Q 14	<b>1/4" (13,16mm)</b>	49	<b>0 - 6 bar</b>	3,18 €*
MA0101.050.006-10	0 - 6 bar <b>10er Pack</b>	29	52,5	Q 14	<b>1/4" (13,16mm)</b>	49	<b>0 - 6 bar</b>	25,40 €*
MA0101.050.010	0 - 10 bar <b>Stück</b>	29	52,5	Q 14	<b>1/4" (13,16mm)</b>	49	<b>0 - 10 bar</b>	3,18 €*
MA0101.050.010-10	0 - 10 bar <b>10er Pack</b>	29	52,5	Q 14	<b>1/4" (13,16mm)</b>	49	<b>0 - 10 bar</b>	25,40 €*

\* alle Preise netto exkl. gesetzliche MwSt.

HT CONNECT GmbH & Co. KG - Norisstraße 4 - 91257 Pegnitz - Tel.: 09241/9109100 - Mail: info@ht-connect.de