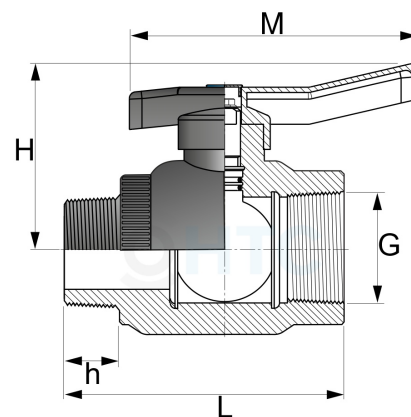


PP Kugelhahn Messingkugel Innen- x Aussengewinde

PA0131



Alle Maßangaben in Millimeter, Gewichtsangaben in Gramm. Für die fotografische Darstellung verwenden wir eine Artikelgröße sowie Studiolicht. Die Abbildungen, technischen Daten, Maße und Ausführungen sind unverbindlich. Wir behalten uns jederzeit Änderung ohne Ankündigung vor. Die Nutzmaße sind definiert bzw. verstärkt dargestellt bzw. ergeben sich aus der Artikelbezeichnung. Weitere Maße dienen ausschließlich der Darstellungsunterstützung. Bei Zweckentfremdung bitten wir dies zu beachten.

Artikel-Nr.	Variante	DN	G	h	H	L	M	Preis
PA0131.020.020	1/2" x 1/2"	15	1/2" (20,96mm)	16,5	51,5	84,5	85	8,40 €* [*]
PA0131.025.025	3/4"	20	3/4" (26,44mm)	19,5	58	94	108	12,61 €* [*]
PA0131.032.032	1" x 1"	25	1" (33,25mm)	25	70	104,5	108	15,26 €* [*]
PA0131.040.040	1 1/4" x 1 1/4"	32	1 1/4" (41,91mm)	23	75	111,5	108	17,36 €* [*]
PA0131.050.050	1 1/2"	40	1 1/2" (47,81mm)	23,5	101	135	150	25,12 €* [*]
PA0131.063.063	2"	50	2" (59,61mm)	24,5	106	147	186	40,34 €* [*]

* alle Preise netto exkl. gesetzliche MwSt.

HT CONNECT GmbH & Co. KG - Norisstraße 4 - 91257 Pegnitz - Tel.: 09241/9109100 - Mail: info@ht-connect.de