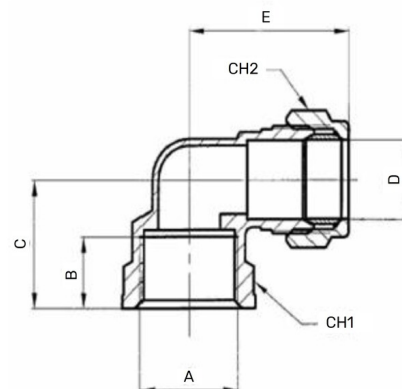


Messing Übergangswinkel 90° Klemme x Innengewinde

MK0407

Alle Maßangaben in Millimeter, Gewichtsangaben in Gramm. Für die fotografische Darstellung verwenden wir eine Artikelgröße sowie Studiolicht. Die Abbildungen, technischen Daten, Maße und Ausführungen sind unverbindlich. Wir behalten uns jederzeit Änderung ohne Ankündigung vor. Die Nutzmaße sind definiert bzw. verstärkt dargestellt bzw. ergeben sich aus der Artikelbezeichnung. Weitere Maße dienen ausschließlich der Darstellungsunterstützung. Bei Zweckentfremdung bitten wir dies zu beachten.

Artikel-Nr.	Variante	A	B	C	CH1	CH2	D	E	Preis
MK0407.015.020	15mm x 1/2"	1/2" (20,96mm)	14	26,5	25,5	23,5	15	32	1,71 €*
MK0407.015.025	15mm x 3/4"	3/4" (26,44mm)	15	26	30	23,5	15	32	2,66 €*
MK0407.018.020	18mm x 1/2"	1/2" (20,96mm)	14	27	25,5	28	18	33	2,37 €*
MK0407.018.025	18mm x 3/4"	3/4" (26,44mm)	15	26,5	30	28	18	32,5	2,89 €*
MK0407.022.020	22mm x 1/2"	1/2" (20,96mm)	14	28,5	25,5	31,5	22	35	2,84 €*
MK0407.022.025	22mm x 3/4"	3/4" (26,44mm)	15	29,5	31	31,5	22	37	3,29 €*
MK0407.022.032	22mm x 1"	1" (33,25mm)	16	36,5	38	31,5	22	40,5	4,60 €*
MK0407.028.032	28mm x 1"	1" (33,25mm)	16,5	37,5	37,5	39	28	42,5	6,86 €*

* alle Preise netto exkl. gesetzliche MwSt.

HT CONNECT GmbH & Co. KG - Norisstraße 4 - 91257 Pegnitz - Tel.: 09241/9109100 - Mail: info@ht-connect.de