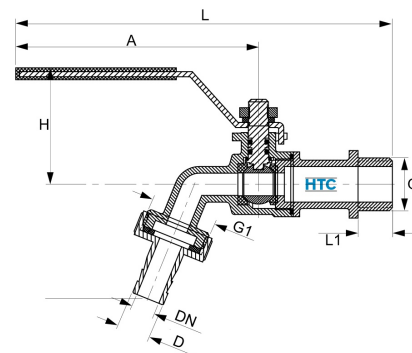


Messing Auslaufhahn Wasserhahn Aussengewinde x Tülle

MA0034

Alle Maßangaben in Millimeter, Gewichtsangaben in Gramm. Für die fotografische Darstellung verwenden wir eine Artikelgröße sowie Studioliicht. Die Abbildungen, technischen Daten, Maße und Ausführungen sind unverbindlich. Wir behalten uns jederzeit Änderung ohne Ankündigung vor. Die Nutzmaße sind definiert bzw. verstärkt dargestellt bzw. ergeben sich aus der Artikelbezeichnung. Weitere Maße dienen ausschließlich der Darstellungsunterstützung. Bei Zweckentfremdung bitten wir dies zu beachten.

Artikel-Nr.	Variante	A	D	DN	G	G1	H	L	L1	Preis
MA0034.020.025	1/2" auf 3/4" (Tülle 15mm)	81	15	8	1/2" (20,96mm)	3/4" (26,44mm)	42	131	11	3,91 €*
MA0034.EC0.032	3/4" x 1" (Tülle 19,5mm)	84	20	9,5	3/4" (26,44mm)	1" (33,25mm)	35	135	12	4,82 €*
MA0034.025.032	3/4" x 1" (Tülle 20mm)	81	20	9,5	3/4" (26,44mm)	1" (33,25mm)	42	139	12	5,18 €*
MA0034.032.040	1" x 1 1/4" (Tülle 25mm)	110	26	13	1" (33,25mm)	1 1/4" (41,91mm)	55	177	15	9,72 €*

* alle Preise netto exkl. gesetzliche MwSt.

HT CONNECT GmbH & Co. KG - Norisstraße 4 - 91257 Pegnitz - Tel.: 09241/9109100 - Mail: info@ht-connect.de