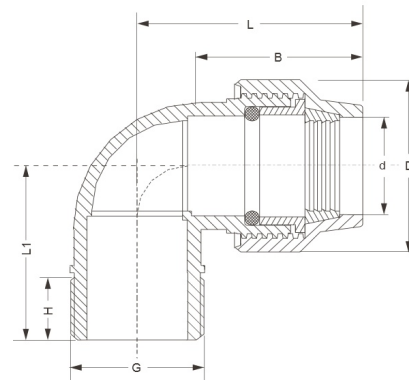


Winkel 90° Klemme x Aussengewinde

PZ0410

HTC



Alle Maßangaben in Millimeter, Gewichtsangaben in Gramm. Für die fotografische Darstellung verwenden wir eine Artikelgröße sowie Studiolicht. Die Abbildungen, technischen Daten, Maße und Ausführungen sind unverbindlich. Sie gelten nicht als zugesicherte Eigenschaften oder als Beschaffenheits- oder Haltbarkeitsgarantien. Wir behalten uns jederzeit Änderung ohne Ankündigung vor. Die Nutzmaße sind definiert bzw. verstärkt dargestellt bzw. ergeben sich aus der Artikelbezeichnung. Weitere Maße dienen ausschließlich der Darstellungsunterstützung. Bei Zweckentfremdung bitten wir dies zu beachten.

Artikel-Nr.	Variante	d	E	G	L	L1	Rohr A- Ø	Gewicht	Preis
PZ0410.020.020	20mm x 1/2"	20	46	1/2" (20,96mm)	65	40	20	46	0,70 €*
PZ0410.020.025	20mm x 3/4"	20	46	3/4" (26,44mm)	42	41	20	46	0,77 €*
PZ0410.025.020	25mm x 1/2"	25	55	1/2" (20,96mm)	66	42	25	70	0,99 €*
PZ0410.025.025	25mm x 3/4"	25	55	3/4" (26,44mm)	73	43	25	70	1,02 €*
PZ0410.032.025	32mm x 3/4"	32	62	3/4" (26,44mm)	92	59	32	119	1,21 €*
PZ0410.032.032	32mm x 1"	32	62	1" (33,25mm)	91	59	32	116	1,21 €*
PZ0410.040.040	40mm x 1 1/4"	40	78	1 1/4" (41,91mm)	113	70	40	219	2,17 €*
PZ0410.050.050	50mm x 1 1/2"	50	86	1 1/2" (47,80mm)	113	74	50	259	3,07 €*
PZ0410.063.063	63mm x 2"	63	111	2" (59,61mm)	160	101	63	582	5,26 €*
PZ0410.DIC.020	Ersatzdichtung 20mm	20	---	---	---	---	20	1	0,09 €*
PZ0410.DIC.025	Ersatzdichtung 25mm	25	---	---	---	---	25	1	0,12 €*
PZ0410.DIC.032	Ersatzdichtung 32mm	32	---	---	---	---	32	1	0,19 €*
PZ0410.DIC.040	Ersatzdichtung 40mm	40	---	---	---	---	40	3	0,31 €*
PZ0410.DIC.050	Ersatzdichtung 50mm	50	---	---	---	---	50	4	0,46 €*
PZ0410.DIC.063	Ersatzdichtung 63mm	63	---	---	---	---	63	9	0,59 €*

* alle Preise netto exkl. gesetzliche MwSt.

HT CONNECT GmbH & Co. KG - Norisstraße 4 - 91257 Pegnitz - Tel.: 09241/9109100 - Mail: info@ht-connect.de