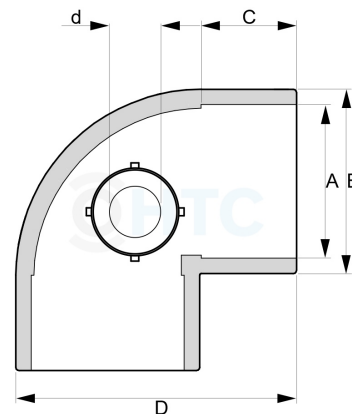


## PVC-U Winkel 90° 2fach Klebemuffe x Gewindeabgang seitlich verstärkt

**AF0422**

Alle Maßangaben in Millimeter, Gewichtsangaben in Gramm. Für die fotografische Darstellung verwenden wir eine Artikelgröße sowie Studiolicht. Die Abbildungen, technischen Daten, Maße und Ausführungen sind unverbindlich. Sie gelten nicht als zugesicherte Eigenschaften oder als Beschaffenheits- oder Haltbarkeitsgarantien. Wir behalten uns jederzeit Änderung ohne Ankündigung vor. Die Nutzmaße sind definiert bzw. verstärkt dargestellt bzw. ergeben sich aus der Artikelbezeichnung. Weitere Maße dienen ausschließlich der Darstellungsunterstützung. Bei Zweckentfremdung bitten wir dies zu beachten.

Artikel-Nr.	Variante	A	B	C	D	d	Preis
AF0422.050.020	50mm x 1/2"	<b>50</b>	61	31	88	<b>1/2" (20,96mm)</b>	3,50 €* 3,50 €
AF0422.050.025	50mm x 3/4"	<b>50</b>	61	31	88	<b>3/4" (26,44mm)</b>	3,88 €* 3,88 €
AF0422.063.020	63mm x 1/2"	<b>63</b>	76	38	109	<b>1/2" (20,96mm)</b>	4,34 €* 4,34 €
AF0422.063.025	63mm x 3/4"	<b>63</b>	76	38	109	<b>3/4" (26,44mm)</b>	5,20 €* 5,20 €
AF0422.075.020	75mm x 1/2"	<b>75</b>	91	45	130	<b>1/2" (20,96mm)</b>	7,90 €* 7,90 €
AF0422.090.025	90mm x 3/4"	<b>90</b>	108	51	151	<b>3/4" (26,44mm)</b>	11,88 €* 11,88 €
AF0422.110.032	110mm x 1"	<b>110</b>	131	60	185	<b>1" (33,25mm)</b>	22,11 €* 22,11 €

\* alle Preise netto exkl. gesetzliche MwSt.

HT CONNECT GmbH & Co. KG - Norisstraße 4 - 91257 Pegnitz - Tel.: 09241/9109100 - Mail: info@ht-connect.de