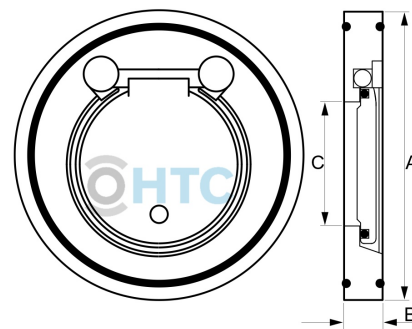


PVC-U Rückschlagklappe ohne Feder

AK0700



Alle Maßangaben in Millimeter, Gewichtsangaben in Gramm. Für die fotografische Darstellung verwenden wir eine Artikelgröße sowie Studiolicht. Die Abbildungen, technischen Daten, Maße und Ausführungen sind unverbindlich. Sie gelten nicht als zugesicherte Eigenschaften oder als Beschaffenheits- oder Haltbarkeitsgarantien. Wir behalten uns jederzeit Änderung ohne Ankündigung vor. Die Nutzmaße sind definiert bzw. verstärkt dargestellt bzw. ergeben sich aus der Artikelbezeichnung. Weitere Maße dienen ausschließlich der Darstellungsunterstützung. Bei Zweckentfremdung bitten wir dies zu beachten.

Artikel-Nr.	Variante	A	B	C	Rohr Flansch	Preis
AK0700.000.050	50mm (DN 40)	95	16	22	50	23,78 €*
AK0700.000.063	63mm (DN 50)	109	20	32	63	23,41 €*
AK0700.000.075	75mm (DN 65)	130	19,5	37	75	23,83 €*
AK0700.000.090	90mm (DN 80)	144	20	53	90	26,16 €*
AK0700.000.110	110mm (DN 100)	164	22	70	110	32,03 €*
AK0700.000.125	125mm (DN 125)	170	24	82	125	46,48 €*
AK0700.000.160	160mm (DN 150)	219	25,5	111	160	50,82 €*
AK0700.000.200	200mm (DN 175)	248	27	138	200	69,35 €*
AK0986.000.250	250mm (DN 225)	337	40	170	250	76,65 €*
AK0986.000.280	280mm (DN 250)	330	40	189	280	88,84 €*
AK0986.000.315	315mm (DN 300)	380	50	226	315	133,28 €*

* alle Preise netto exkl. gesetzliche MwSt.

HT CONNECT GmbH & Co. KG - Norisstraße 4 - 91257 Pegnitz - Tel.: 09241/9109100 - Mail: info@ht-connect.de