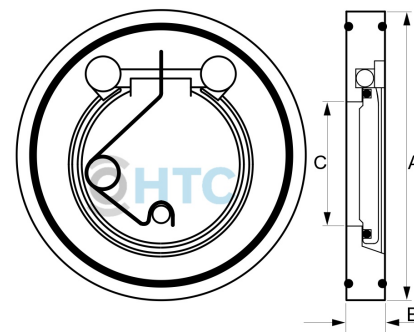


## PVC-U Rückschlagklappe mit Feder

## AK0710



Alle Maßangaben in Millimeter, Gewichtsangaben in Gramm. Für die fotografische Darstellung verwenden wir eine Artikelgröße sowie Studioliicht. Die Abbildungen, technischen Daten, Maße und Ausführungen sind unverbindlich. Sie gelten nicht als zugesicherte Eigenschaften oder als Beschaffenheits- oder Haltbarkeitsgarantien. Wir behalten uns jederzeit Änderung ohne Ankündigung vor. Die Nutzmaße sind definiert bzw. verstärkt dargestellt bzw. ergeben sich aus der Artikelbezeichnung. Weitere Maße dienen ausschließlich der Darstellungsunterstützung. Bei Zweckentfremdung bitten wir dies zu beachten.

Artikel-Nr.	Variante	A	B	C	Rohr   Flansch	Preis
AK0710.000.063	63mm	108,5	19,5	<b>31</b>	<b>63</b>	26,55 €*
AK0710.000.075	75mm	130	19,5	<b>37</b>	<b>75</b>	28,16 €*
AK0710.000.090	90mm	144	20,5	<b>53</b>	<b>90</b>	29,97 €*
AK0710.000.110	110mm	163	24	<b>69</b>	<b>110</b>	36,33 €*
AK0969.000.125	125mm	170	24	<b>82</b>	<b>125</b>	52,60 €*
AK0710.000.160	160mm	218	25,5	<b>110</b>	<b>160</b>	57,64 €*
AK0969.000.200	200mm	248	27	<b>138</b>	<b>200</b>	73,99 €*
AK0969.000.250	250mm	337	40	<b>170</b>	<b>250</b>	90,97 €*
AK0969.000.315	315mm	380	50	<b>226</b>	<b>315</b>	149,18 €*

\* alle Preise netto exkl. gesetzliche MwSt.

HT CONNECT GmbH & Co. KG - Norisstraße 4 - 91257 Pegnitz - Tel.: 09241/9109100 - Mail: info@ht-connect.de