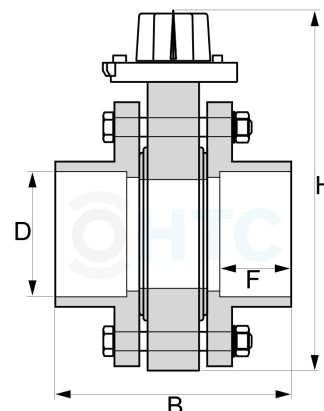


PVC-U Absperrklappe incl. Flanschsatz Festflansch verz. Schrauben

AK0002

Alle Maßangaben in Millimeter, Gewichtsangaben in Gramm. Für die fotografische Darstellung verwenden wir eine Artikelgröße sowie Studiolicht. Die Abbildungen, technischen Daten, Maße und Ausführungen sind unverbindlich. Sie gelten nicht als zugesicherte Eigenschaften oder als Beschaffenheits- oder Haltbarkeitsgarantien. Wir behalten uns jederzeit Änderung ohne Ankündigung vor. Die Nutzmaße sind definiert bzw. verstärkt dargestellt bzw. ergeben sich aus der Artikelbezeichnung. Weitere Maße dienen ausschließlich der Darstellungsunterstützung. Bei Zweckentfremdung bitten wir dies zu beachten.

Artikel-Nr.	Variante	B	D	F	H	Schraube	Rohr A-Ø	Preis
AK0002.000.063	63mm	164	63	58	165	4x M16 x 100	63	72,49 €* [*]
AK0002.000.075	75mm	172	75	57	185	4x M16 x 110	75	86,15 €* [*]
AK0002.000.090	90mm	189	90	69	200	4x M16 x 120	90	133,99 €* [*]
AK0002.000.110	110mm	246	110	88	220	8x M16 x 130	110	156,27 €* [*]
AK0002.000.160	160mm	260	160	86	285	8x M20 x 140	160	245,52 €* [*]
AK0002.000.200	200mm	306	200	106	352	8x M20 x 170	200	317,07 €* [*]

^{*} alle Preise netto exkl. gesetzliche MwSt.

HT CONNECT GmbH & Co. KG - Norisstraße 4 - 91257 Pegnitz - Tel.: 09241/9109100 - Mail: info@ht-connect.de