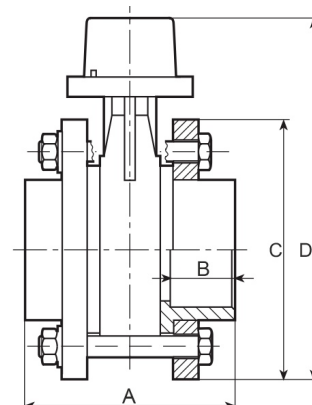


PVC-U Absperrklappe Flanschsatz Losflansch

AK0003


Alle Maßangaben in Millimeter, Gewichtsangaben in Gramm. Für die fotografische Darstellung verwenden wir eine Artikelgröße sowie Studiolicht. Die Abbildungen, technischen Daten, Maße und Ausführungen sind unverbindlich. Sie gelten nicht als zugesicherte Eigenschaften oder als Beschaffenheits- oder Haltbarkeitsgarantien. Wir behalten uns jederzeit Änderung ohne Ankündigung vor. Die Nutzmaße sind definiert bzw. verstärkt dargestellt bzw. ergeben sich aus der Artikelbezeichnung. Weitere Maße dienen ausschließlich der Darstellungsunterstützung. Bei Zweckentfremdung bitten wir dies zu beachten.

Artikel-Nr.	Variante	A	B	C	D	Schraube	Rohr A-Ø	Gewicht	Preis
AK0003.000.063	63mm - 2"	136	38	165	220	4x M16 x 120	63	2989	66,97 €* [*]
AK0003.000.075	75mm - 2 1/2"	144	44	185	238	4x M16 x 130	75	3500	74,38 €* [*]
AK0003.000.090	90mm - 3"	168	51	200	259	4x M16 x 130	90	4680	111,73 €* [*]
AK0003.000.110	110mm - 4"	187,5	61	220	311,5	8x M16 x 140	110	6460	125,60 €* [*]
AK0003.210.125	125mm - 5"	214	69	250	325	8x M16 x 160	125	9472	108,72 €* [*]
AK0003.000.160	160mm - 6"	260	86	285	385	8x M20 x 180	160	13480	224,35 €* [*]
AK0003.000.200	200mm - 8"	335	106	340	433	8x M20 x 220	200	19000	334,26 €* [*]

* alle Preise netto exkl. gesetzliche MwSt.

HT CONNECT GmbH & Co. KG - Norisstraße 4 - 91257 Pegnitz - Tel.: 09241/9109100 - Mail: info@ht-connect.de