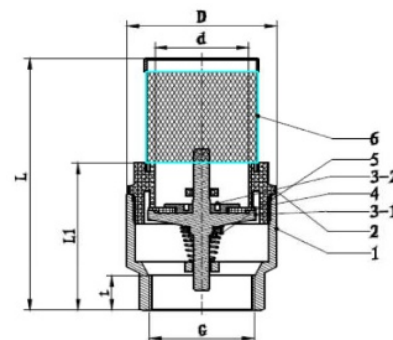


Fußventil Kunststoffverschluss mit Edelstahlsaugkorb Innengewinde

MAKU13



Alle Maßangaben in Millimeter, Gewichtsangaben in Gramm. Für die fotografische Darstellung verwenden wir eine Artikelgröße sowie Studiolicht. Die Abbildungen, technischen Daten, Maße und Ausführungen sind unverbindlich. Wir behalten uns jederzeit Änderung ohne Ankündigung vor. Die Nutzmaße sind definiert bzw. verstärkt dargestellt bzw. ergeben sich aus der Artikelbezeichnung. Weitere Maße dienen ausschließlich der Darstellungsunterstützung. Bei Zweckentfremdung bitten wir dies zu beachten.

Artikel-Nr.	Variante	D	d	G	L	L1	t	Preis
MAKU13.000.020	1/2" Stück	33,5	18	1/2" (20,96mm)	66	41	9,5	2,76 €* 33,30 €* 3,12 €* 29,98 €* 4,56 €* 36,44 €* 8,48 €* 54,24 €* 10,56 €* 2,76 €* 13,60 €* 43,51 €*
MAKU13.000.020-15	1/2" 15er Pack	33,5	18	1/2" (20,96mm)	66	41	9,5	
MAKU13.000.025	3/4" Stück	42,5	23	3/4" (26,44mm)	71	45	10	
MAKU13.000.025-12	3/4" 12er Pack	42,5	23	3/4" (26,44mm)	71	45	10	
MAKU13.000.032	1" Stück	48	30	1" (33,25mm)	87	51	12	
MAKU13.000.032-10	1" 10er Pack	48	30	1" (33,25mm)	87	51	12	
MAKU13.000.040	1 1/4" Stück	59	38	1 1/4" (41,91mm)	97	55	12	
MAKU13.000.040.-08	1 1/4" 8er Pack	59	38	1 1/4" (41,91mm)	97	55	12	
MAKU13.000.050	1 1/2" Stück	67	45	1 1/2" (47,81mm)	111	63,5	12	
MAKU13.000.050-05	1 1/2" 5er Pack	67	45	1 1/2" (47,81mm)	111	63,5	12	
MAKU13.000.063	2" Stück	81	57	2" (59,61mm)	129	73	15	
MAKU13.000.063-04	2" 4er Pack	81	57	2" (59,61mm)	129	73	15	

* alle Preise netto exkl. gesetzliche MwSt.

HT CONNECT GmbH & Co. KG - Norisstraße 4 - 91257 Pegnitz - Tel.: 09241/9109100 - Mail: info@ht-connect.de