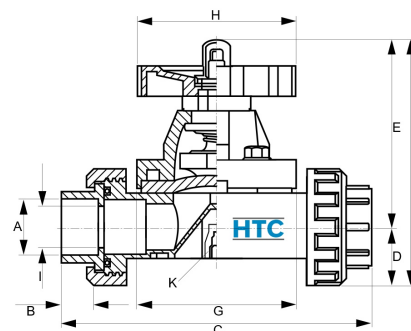


PVC-U Membranschieber 2fach Innengewinde

AK0932



Alle Maßangaben in Millimeter, Gewichtsangaben in Gramm. Für die fotografische Darstellung verwenden wir eine Artikelgröße sowie Studiolicht. Die Abbildungen, technischen Daten, Maße und Ausführungen sind unverbindlich. Sie gelten nicht als zugesicherte Eigenschaften oder als Beschaffenheits- oder Haltbarkeitsgarantien. Wir behalten uns jederzeit Änderung ohne Ankündigung vor. Die Nutzmaße sind definiert bzw. verstärkt dargestellt bzw. ergeben sich aus der Artikelbezeichnung. Weitere Maße dienen ausschließlich der Darstellungsunterstützung. Bei Zweckentfremdung bitten wir dies zu beachten.

Artikel-Nr.	Variante	A	B	C	D	E	F	G	H	I	K	Gewicht	Preis
AK0932.000.016	3/8"	3/8" (16,66mm)	17	156	24	93	117	73	82	10	M-6	430	53,06 €* 53,06 €
AK0932.000.020	1/2"	1/2" (20,96mm)	17	156	24	93	117	73	82	15	M-6	424	53,06 €* 53,06 €
AK0932.000.025	3/4"	3/4" (26,44mm)	19	168	27	98	125	83	82	20	M-6	535	60,75 €* 60,75 €
AK0932.000.032	1"	1" (33,25mm)	22	184	33	107	140	93	94	25	M-6	756	71,06 €* 71,06 €
AK0932.000.040	1 1/4"	1 1/4" (41,91mm)	27	205	39	113	152	102	94	32	M-8	1000	77,66 €* 77,66 €
AK0932.000.050	1 1/2"	1 1/2" (47,80mm)	35	228	50	121	171	115	117	40	M-8	1610	109,77 €* 109,77 €
AK0932.000.063	2"	2" (59,61mm)	32	245	47	123	170	122	117	50	M-8	1974	123,05 €* 123,05 €

* alle Preise netto exkl. gesetzliche MwSt.

HT CONNECT GmbH & Co. KG - Norisstraße 4 - 91257 Pegnitz - Tel.: 09241/9109100 - Mail: info@ht-connect.de