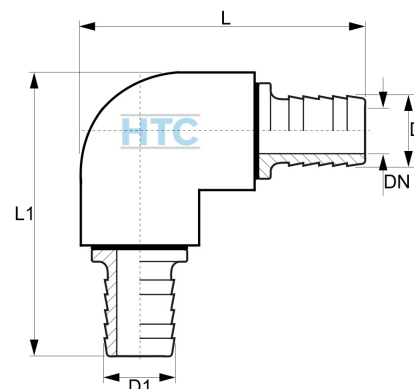


PP Winkel 90° mit 2fach Schlauchtülle

PF0415



Alle Maßangaben in Millimeter, Gewichtsangaben in Gramm. Für die fotografische Darstellung verwenden wir eine Artikelgröße sowie Studioliicht. Die Abbildungen, technischen Daten, Maße und Ausführungen sind unverbindlich. Wir behalten uns jederzeit Änderung ohne Ankündigung vor. Die Nutzmaße sind definiert bzw. verstärkt dargestellt bzw. ergeben sich aus der Artikelbezeichnung. Weitere Maße dienen ausschließlich der Darstellungsunterstützung. Bei Zweckentfremdung bitten wir dies zu beachten.

Artikel-Nr.	Variante	D	D1	DN	L	L1	L2	L3	Preis
PF0415.016.016	16 x 16mm	16	16	10	95	40	95	40	1,96 €*
PF0415.019.019	19 x 19mm	19	19	14					2,31 €*
PF0415.020.009	20 x 9mm	9	20	6					2,96 €*
PF0415.020.013	20 x 13mm	13	20	8					1,97 €*
PF0415.020.016	20 x 16mm	16	20	16					2,01 €*
PF0415.020.020	20 x 20mm	20	20	13					2,11 €*
PF0415.025.013	25 x 13mm	13	25	7,5	96	31	110	46	2,31 €*
PF0415.025.016	25 x 16mm	16	25	10	105	39	110	46	2,36 €*
PF0415.025.019	25 x 19mm	19	25	14					2,41 €*
PF0415.025.020	25 x 20mm	20	25	12,5	104	39	110	46	2,41 €*
PF0415.025.025	25 x 25mm	25	25	18,5	110	46	110	46	2,52 €*
PF0415.032.013	32 x 13mm	13	32	10	107	33	118	45	3,56 €*
PF0415.032.019	32 x 19mm	19	32	14	114	39	118	45	2,96 €*
PF0415.032.020	32 x 20mm	20	32	13	113	39	118	45	2,96 €*
PF0415.032.025	32 x 25mm	25	32	18,5	119	45	118	45	3,01 €*
PF0415.032.032	32 x 32mm	32	32	22	118	45	118	45	3,15 €*
PF0415.038.020	38 x 20mm	38	20	13	137	50	127	39	4,91 €*
PF0415.038.025	38 x 25mm	38	25	19,5	137	50	128	42	5,00 €*
PF0415.038.032	38 x 32mm	38	32	25	137	50	133	48	5,12 €*
PF0415.038.038	38 x 38mm	38	38	31	137	50	138	50	5,47 €*
PF0415.040.020	40 x 20mm	40	20	13	137	50	127	38	4,91 €*
PF0415.040.025	40 x 25mm	40	25	19,5	137	50	130	42	5,00 €*
PF0415.040.032	40 x 32mm	40	32	25	137	50	133	48	5,12 €*

PF0415.040.038	40 x 38mm	40	38	31	137	50	137	50	5,47 €*
PF0415.040.040	40 x 40mm	40	40	32	137	50	137	50	5,47 €*
PF0415.050.025	50 x 25mm	25	50	19,5	142	42	151	51	8,41 €*
PF0415.050.038	50 x 38mm	38	50	31	150	50	151	51	8,59 €*
PF0415.050.040	50 x 40mm	40	50	32	150	50	151	51	8,59 €*
PF0415.050.050	50 x 50mm	50	50	38	151	51	151	51	8,94 €*

** alle Preise netto exkl. gesetzliche MwSt.*

HT CONNECT GmbH & Co. KG - Norisstraße 4 - 91257 Pegnitz - Tel.: 09241/9109100 - Mail: info@ht-connect.de