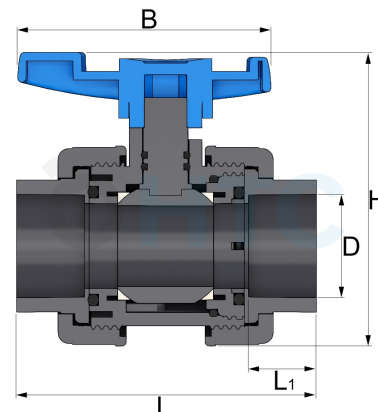


PVC-U Kugelhahn HDPE 2fach Klebemuffe

AK0903



Alle Maßangaben in Millimeter, Gewichtsangaben in Gramm. Für die fotografische Darstellung verwenden wir eine Artikelgröße sowie Studiolicht. Die Abbildungen, technischen Daten, Maße und Ausführungen sind unverbindlich. Wir behalten uns jederzeit Änderung ohne Ankündigung vor. Die Nutzmaße sind definiert bzw. verstärkt dargestellt bzw. ergeben sich aus der Artikelbezeichnung. Weitere Maße dienen ausschließlich der Darstellungsunterstützung. Bei Zweckentfremdung bitten wir dies zu beachten.

Artikel-Nr.	Variante	B	D	DN	H	L	L1	Preis
AK0903.000.016	16mm	67,5	16	14	78	79,5	14	3,67 €*
AK0903.000.020	20mm	67,5	20	16	78	84	18	3,63 €*
AK0903.000.025	25mm	77	25	20	89	94	19	4,20 €*
AK0903.000.032	32mm	87	32	25	94	104	23	5,15 €*
AK0903.000.040	40mm	102	40	30	118	123,5	26	6,45 €*
AK0903.000.050-2025	50mm ab 2025	119	50	40	136	144	32	7,10 €*
AK0903.000.063	63mm	145	63	50	163	175	38	10,99 €*
AK0903.000.075	75mm	178	75	58	188	210	42	36,37 €*
AK0903.000.090	90mm	195	90	80	247	277	52	49,56 €*
AK0903.000.110	110mm	250	110	96	273	280	61	77,00 €*

* alle Preise netto exkl. gesetzliche MwSt.

HT CONNECT GmbH & Co. KG - Norisstraße 4 - 91257 Pegnitz - Tel.: 09241/9109100 - Mail: info@ht-connect.de