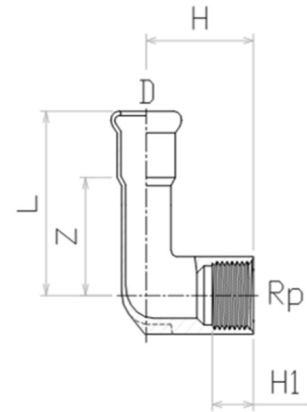


## Pressfitting V4A Übergangswinkel 90° Pressmuffe x Innengewinde

**IP0407**

Alle Maßangaben in Millimeter, Gewichtsangaben in Gramm. Für die fotografische Darstellung verwenden wir eine Artikelgröße sowie Studiolicht. Die Abbildungen, technischen Daten, Maße und Ausführungen sind unverbindlich. Wir behalten uns jederzeit Änderung ohne Ankündigung vor. Die Nutzmaße sind definiert bzw. verstärkt dargestellt bzw. ergeben sich aus der Artikelbezeichnung. Weitere Maße dienen ausschließlich der Darstellungsunterstützung. Bei Zweckentfremdung bitten wir dies zu beachten.

Artikel-Nr.	Variante	D	DN	H	H1	L	Rp	Z	Preis
IP0407.015.020	15mm x 1/2"	15	12	37		55	1/2" (20,96mm)	35	7,26 €* 1,00 €
IP0407.018.020	18mm x 1/2"	18	15	46		58	1/2" (20,96mm)	37	7,59 €* 1,00 €
IP0407.022.020	22mm x 1/2"	<b>22</b>	18	25	11	48	<b>1/2" (20,95mm)</b>	27	8,45 €* 1,00 €
IP0407.022.025	22m x 3/4"	<b>22</b>	20	46		60	<b>3/4" (26,44mm)</b>	39	9,90 €* 1,00 €
IP0407.028.032	28mm x 1"	<b>28</b>	25	54		67	<b>1" (33,25mm)</b>	44	19,62 €* 1,00 €
IP0407.035.040	35mm x 1 1/4"	<b>35</b>	32	63		75	<b>1 1/4" (41,91mm)</b>	49	20,77 €* 1,00 €

\* alle Preise netto exkl. gesetzliche MwSt.

HT CONNECT GmbH & Co. KG - Norisstraße 4 - 91257 Pegnitz - Tel.: 09241/9109100 - Mail: info@ht-connect.de